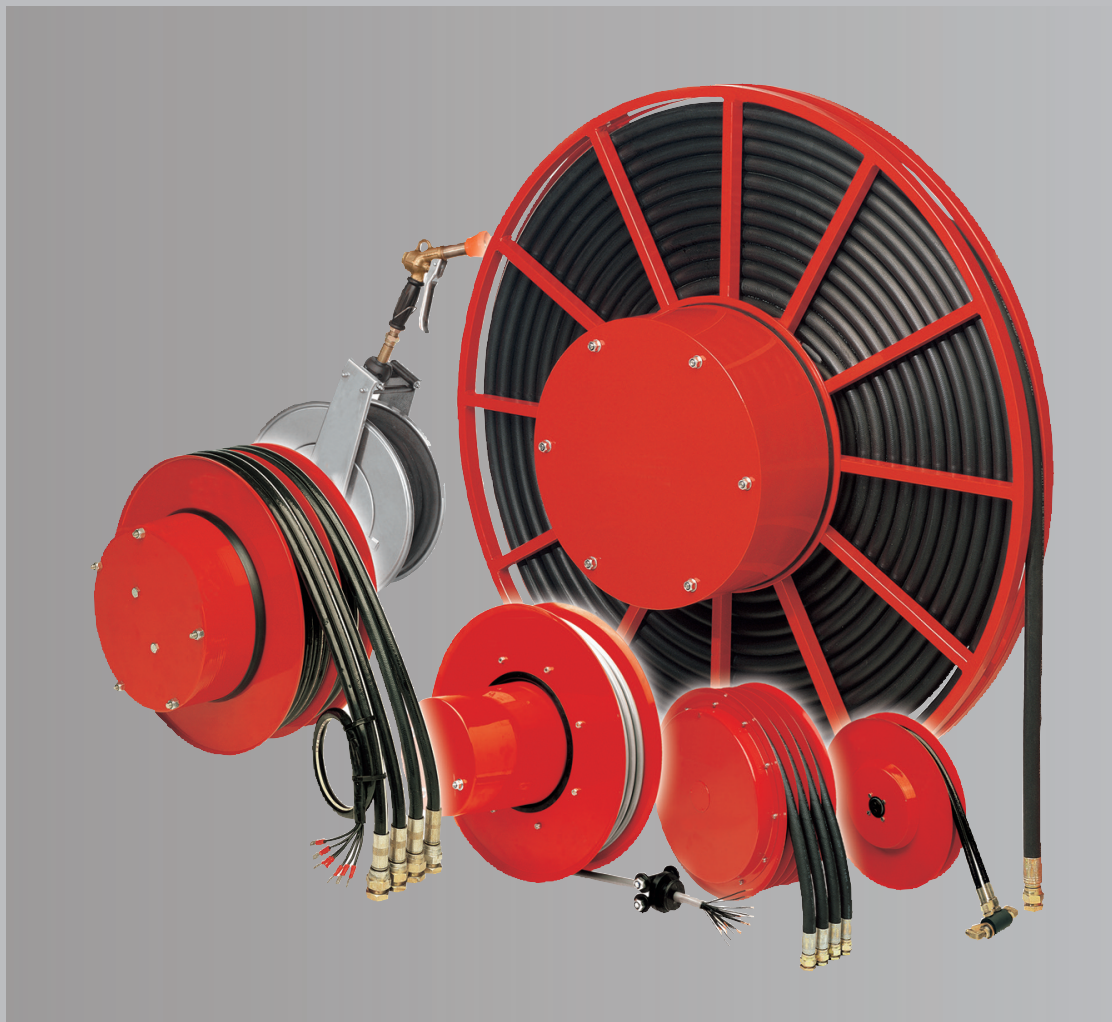


Innovationen die bewegen
Innovations in motion




Schlauch- und Kabeltrommeln
Hose and Cable Reels









Schlauchtrommeln


Hose reels

Anzahl Schläuche Number of hoses	Schlauchtyp Hose type	Nennweitenbereich Nominal size range	Serien series	Seite Page
2  	1 x Zweifach-Schlauch 1 x Twin hose	3/16" - 3/8"	Zweifach-Schlauchtrommel Kompakt Serie Two port hose reel compact series	12 - 13
		1/4" - 1/2"	Zweifach-Schlauchtrommel Standard Serie Two port hose reel standard series	14 - 15
			Zweifach-Schlauchtrommel Flansch Serie Two port hose reel flange series	18 - 19
		5/8" - 3/4"	Zweifach-Schlauchtrommel Serie 2.19 Two port hose reel series 2.19	22 - 23
		3/8" - 3/4"	Zweifach-Schlauchtrommel Serie 25 Two port hose reel series 25	24 - 25
		5/8" - 3/4"	Zweifach-Schlauchtrommel Serie S2.19 Two port hose reel series S2.19	26 - 27
	2 x Einzel-Schläuche 2 x Single hoses	1/4" - 1/2"	Zweifach-Schlauchtrommel Serie S2 Two port hose reel series S2	16 - 17
			Zweifach-Schlauchtrommel Serie S2.F Two port hose reel series S2.F	20 - 21
		1/2" - 1"	Zweifach-Schlauchtrommel Serie S2.25 Two port hose reel serie S2.25	28 - 29
	4  	2 x Zweifach-Schläuche 2 x Twin hoses	1/4"	Vierfach-Schlauchtrommel Kompakt Serie Four port hose reel compact series
1/4" - 3/8"			Vierfach-Schlauchtrommel Standard Serie Four port hose reel standard series	32 - 33
1/2"			Vierfach-Schlauchtrommel Serie 4.12 Four port hose reel series 4.12	36 - 37
1/4" - 1/2"			Vierfach-Schlauchtrommel Serie M4 Four port hose reel series M4	38 - 39
4 x Einzel-Schläuche 4 x Single hoses		1/4" - 1/2"	Vierfach-Schlauchtrommel Serie S4 Four port hose reel series S4	34 - 35
		5/8" - 3/4"	Vierfach-Schlauchtrommel Serie S4.19 Four port hose reel series S4.19	40 - 41
3 	1 x Dreifach-Schlauch 1 x Three port hose	1/4" - 1/2"	Dreifach-Schlauchtrommel Standard Serie Three port hose reel standard series	42 - 43
	3 x Einzel-Schläuche 3 x Single hoses	1/4" - 1/2"	Dreifach-Schlauchtrommel Serie S3 Three port hose reel series S3	44 - 45
		5/8" - 3/4"	Dreifach-Schlauchtrommel Serie S3.19 Three port hose reel series S3.19	46 - 47
		1/2" - 1"	Dreifach-Schlauchtrommel Serie S3.25 Three port hose reel series S3.25	48 - 49

Anzahl Schläuche Number of hoses	Schlauchtyp Hose type	Nennweitenbereich Nominal size range	Serien series	Seite Page
1 	1 x Einzel-Schlauch 1 x Single hose	1/4" - 3/8"	Einfach-Schlauchtrommel Kompakt Serie Single port hose reel compact series	50 - 51
		5/16" - 1"	Einfach-Schlauchtrommel Standard Serie Single port hose reel standard series	52 - 53
		1/4" - 1/2"	Einfach-Schlauchtrommel Serie M1 Single port hose reel series M1	54 - 55
		1/2" - 1"	Einfach-Schlauchtrommel Serie 1.25 Single port hose reel series 1.25	56 - 57
5 	1 x Zweifach-Schläuche 1 x Two hoses 1 x Dreifach-Schläuche 1 x Three hoses	1/4" - 1/2"	Fünffach-Schlauchtrommel Standard Serie Five port hose reel standard series	58 - 59
6 	3 x Zweifach-Schläuche 3 x Two hoses	1/4" - 3/8"	Sechsfach-Schlauchtrommel Standard Serie Six port hose reel standard series	60 - 61
2 	1 x Zweifach-Schlauch 1 x Two hoses	1/4" - 1/2"	Zweifach-Schlauchtrommel Serie LS mit Arretierungsmechanik Two port hose reel series LS with locking system	62 - 63










Schlauchkabeltrommeln

Hose cable reels

2 	Zweifach Schlauch+Kabel Two hoses+cable	1/4" - 3/8"	Zweifach-Schlauchkabeltrommel Two port hose cable reel	64 - 67
	Dreifach Schlauch+Kabel Three hoses+cable	1/4" - 1/2"	Dreifach-Schlauchkabeltrommel Three port hose cable reel	68 - 71
	Vierfach Schlauch+Kabel Four hoses+cable	1/4" - 1/2"	Vierfach-Schlauchkabeltrommel Four port hose cable reel	72 - 75
	Fünffach Schlauch+Kabel Five hoses+cable	1/4" - 3/8"	Fünffach-Schlauchkabeltrommel Five port hose cable reel	76 - 79
	Sechsfach Schlauch+Kabel Six hoses+cable	1/4" - 3/8"	Sechsfach-Schlauchkabeltrommel Six port hose cable reel	80 - 83



Schlauchtrommeln mit manuellem Auszug

Hose reels with manual winding

	Max. Arbeitsdruck Max. working pressure	Nennweitenbereich Nominal size range	Serien series	Seite Page
	700 bar	1/4"	Schlauchtrommel für Rettungsgeräte WRT 1/WRT 2 Hose reel for rescue systems WRT 1/WRT 2	84 - 85
	600 bar	1/4" - 1/2"	Einfach-Schlauchtrommel Serie W 9000 Single port hose reel series W 9000	86 - 87
	600 bar	5/16" - 1 1/4"	Einfach-Schlauchtrommel Serie W 9100 Single port hose reel series W 9100	88 - 89
	max. 40 bar	Ø 10 x Ø 19 mm - Ø 50 x Ø 68 mm	Einfach-Schlauchtrommel Serie W 9689 Single port hose reel series W 9689	90 - 91
	210 bar	1/4" - 3/8"	Einfach-Schlauchtrommel Serie W 9694 Single port hose reel series W 9694	92 - 93
	600 bar	5/16" - 1"	Einfach-Schlauchtrommel Serie W 19000 Single port hose reel series W 19000	94 - 95
	200 bar	5/16" - 1"	Einfach-Schlauchtrommel Serie W 19500 Single port hose reel series W 19500	96 - 97
	15 bar	Ø 6 x 8 mm - Ø 12 x Ø 18 mm	Einfach-Schlauchtrommel Serie W 800 Single port hose reel series W 800	98
	20 bar	Ø 6 x Ø 13 mm - Ø 10 x Ø 17 mm	Schlauchtrommel für Schweißgas Serie W 9200 Hose reel for welding gas series W 9200	99


Kabeltrommeln

Cable reels

	Max. Arbeitsspannung Max. current voltage	Max. Aderanzahl x Querschnitt Max. number of cores/section	Serien series	Seite Page
	50 V	4x0,25 mm ²	Kabeltrommel Serie WE 025 Cable reel series WE 025	100 - 101
		36x1,0 mm ²	Kabeltrommel Serie WE 10 Cable reel series WE 10	102 - 103
		36x1,5 mm ²	Kabeltrommel Serie WE 15 Cable reel series WE 15	104 - 105
		18x2,5 mm ²	Kabeltrommel Serie WE 25 Cable reel series WE 25	106 - 107
	230 - 400 V	4x25,0 mm ²	Kabeltrommel Serie WE 6000 Cable reel series WE 6000	108 - 109
		24x2,5 mm ²	Kabeltrommel Serie WE 6100 Cable reel series WE 6100	110 - 111
	400 V	36x2,5 mm ²	Kabeltrommel Serie WLCR Cable reel series WLCR	112 - 113
			Kabeltrommel Serie WLCR-V Cable reel series WLCR-V	114 - 115
	24 V	2 Pot.	Kabeltrommel Serie WLR 120 Cable reel series WLR 120	116
		3x0,25 mm ² x 2 Pot. x 2 Inc.	Kabeltrommel Serie WLR 195 Cable reel series WLR 195	117
	50 V	12x1,5 mm ² Sc. x 2 Pot. x 2 Inc.	Kabeltrommel Serie WLR Cable reel series WLR	118 - 119



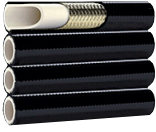
Kabeltrommeln mit manuellem Auszug

Cable reels with manual winding

	Max. Arbeitsspannung Max. current voltage	Max. Aderanzahl x Querschnitt Max number of cores/section	Serien series	Seite Page
	230 - 400 V	5x6,0 mm ²	Kabeltrommel Serie WE 500 Cable reel series WE 500	120 - 121
	12 - 400 V	5x2,5 mm ²	Kabeltrommel Serie WE 700 Cable reel series WE 700	122 - 123

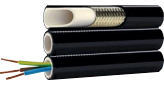
Hydraulikschläuche

Hydraulic hoses

	Schlauch- und Kabeltrommel-Zubehör Hose and cable reel accessories	Beschreibung Description	Seite Page
	B1, 1SN, I 21, I 40, 2SN, 2SC, Z2, Z3, 4SP, 4SH, 462, 2TE	Einfach-Hydraulik-Schlauchtypen Single hydraulic hose types	124
	R7, R8, B1, B2, T2, Z2, B3, Z3, HDH, R18, CPLT5000, 1100 KD, 2000 - 2 STD	Zweifach-Hydraulik-Schlauchtypen Twin hydraulic hose types	125
	R7, B1, T2, R8, B3, CPLT5000	Dreifach-Hydraulik-Schläuche Triple hydraulic hoses	126
	R7	Vierfach-Hydraulik-Schläuche Quad hydraulic hoses	126


Hydraulikschläuche mit Kabeln

Hydraulic hoses with cables

	B1, B3	Dreifach-Hydraulik-Schläuche mit Kabelpaket im dritten Schlauch Triple hydraulic hoses with cable package in the third hose	127
	R7, B1, R18, R8, T2, B3	Zweifach-Hydraulik-Schläuche mit angeschweißtem Kabelpaket Twin hydraulic hose with welded cable package	127
	R18	Vierfach-Hydraulik-Schlauch mit angeschweißtem Kabelpaket Quad hydraulic hose with welded cable package	127

Elektrokabel und Leitungsziehstrümpfe

Wire cable grip

	-	Kabeltypen für Kabeltrommeln Cable types for cable reels	128 - 129
	W LZS	Verzinkte Leitungsziehstrümpfe für Elektrokabel oder Hydraulikschläuche Galvanised steel wire cable grip used for electrical cable or hydraulic hose	128


Zubehör

Accessoires

	UB Standard Serie	Zweifach-Umlenkblöcke für Schlauch-Hydraulikleitungen Two port swivel blocks for hose hydraulic lines	130
	UB Serie 9900	Zweifach-Umlenkblöcke Serie 9900 für zwei Schlauch-Hydraulikleitungen Two port swivel blocks serie 9900 for hose hydraulic lines	131
	UB 4	Vierfach-Umlenkblöcke für Schlauch-Hydraulikleitungen Four port swivel blocks for hose hydraulic lines	132
	W CR	Krokodil-Schlauchumlenkung Crocodile hose deflection chain	133
	W 700	Schlauch- und Kabelstopper Hose and cable stopper	134
	W 93	Schlauchführung Hose guiding	135
	W RS	Nylon Riemenscheiben Nylon pulleys	136


Verschraubungen

Fittings

	Serie L, Serie S, Metrisch 60°, JIC 74°, BSP 60°	Verschraubungen am Schlauchende Fittings at the hose end	137
---	---	---	-----

Anwendungsbeispiele

Applications

		Anwendungsbeispiele Applications	138 - 153
---	--	-------------------------------------	-----------

Service

Service

		Schlauchtrommel Konfigurator Configurator hose reel	154
		WINKEL International WINKEL International	158 - 161
		WINKEL Kontakt WINKEL Contact	162



Know-how, Innovation und internationale Präsenz.

Know-how, innovation and international presence.





WINKEL-Schlauchtrommeln

WINKEL Hose Reels

Winkel steht für 40 Jahre Erfahrung in der Produktion von Kabel- und Schlauchtrommeln. Wir sind die Experten für Anwendungen in der Energiezuführung und beim automatischen Auf- und Abspulen von Kabeln, Hydraulik- oder Pneumatikleitungen.

Unsere Produkte sind vielseitig einsetzbar und finden überall dort Anwendung, wo zum Beispiel Baumaschinen, Gabelstapler, Teleskopkrane und Arbeitsbühnen oder Fertigungsanlagen zuverlässig mit Strom, Luft, Wasser oder Öl versorgt werden müssen. Unsere Federtrommeln wickeln Kabel-, Schlauch- und Schlauch-Kabel-Leitungen automatisch mittels Spiralfedern auf und sorgen zuverlässig für sichere und einsatzfertige Medien- und Energiezuführungen.

Aus rund 500 Basismodellen können wir mehr als 3.000 unterschiedliche Kabel- und Schlauchtrommeln zusammenstellen – genau abgestimmt auf Ihre Bedürfnisse. Unsere Produkte sind flexibel, zuverlässig und zukunftsweisend. So legen wir beispielsweise unsere Luft-, Wasser- und Hydrauliköl-Drehdurchführungen standardmäßig für einen Arbeitsdruck von maximal 300 bar aus – in Sonderfällen sind bis zu 700 bar möglich. Durchdachte Hydraulikanschlüsse ermöglichen zudem kleinere Außendurchmesser bei gleichzeitig gesteigerter nutzbarer Schlauchlänge. Sonderschlauchtrommeln sowie umfangreiches Zubehör runden unser Angebot ab.

Gerne erarbeiten wir mit Ihnen gemeinsam auch maßgeschneiderte Lösungen mit einem guten Preis-Leistungs-Verhältnis.

Winkel stands for 40 years of experience in the production of cable and hose reels. We are the experts for applications in energy supply and in the automatic winding and unwinding of cables, hydraulic or pneumatic lines.

Our products are versatile and can be used wherever, for example, construction machinery, forklift trucks, telescopic cranes and working platforms or manufacturing plants need to be reliably supplied with electricity, air, water or oil. Our spring reels automatically wind up cable, hose and hose-cable lines by means of spiral springs and reliably ensure safe and ready-to-use media and energy supply systems.

We can assemble more than 3,000 different cable and hose reels from around 500 basic models – precisely tailored to your needs. Our products are flexible, reliable and forward-looking. For example, we design our air, water and hydraulic oil rotary joints for a maximum working pressure of 300 bar as standard – in special cases, up to 700 bar is possible. Sophisticated hydraulic connections also allow for smaller outer diameters while increasing the usable hose length. Special hose reels and a wide range of accessories round off our range.

We would also be happy to work with you to develop customised solutions with a good price-performance ratio.





WINKEL-Schlauch-Kabeltrommel | WINKEL Hose Cable Reel

Flexibilität, Zuverlässigkeit und sinnvolle Lösungen – Ihre Vorteile im Überblick:

- **Vielseitig einsetzbar:** Unsere Kabel- und Schlauchtrommeln können unter anderem in Baumaschinen, Gabelstaplern, Teleskopkranen, Arbeitsbühnen und Fertigungsanlagen in den meisten Industriebereichen genutzt werden – selbst im Offshore-Bereich.
- **Unterschiedliche Schlaucharten:** Wir verwenden für unsere Produkte unter anderem thermoplastisch verschweißte Schläuche, die zug- und impulsfest sind. Doppelschläuche dieses Typs sind über die ganze Länge homogen verbunden. In unserem Portfolio führen wir Schläuche in unterschiedlichen Längen und Nennweiten.
- **Schwierige Umgebungen:** Auch schwierige Umgebungen sind für unsere Produkte kein Problem. Es besteht die Möglichkeit, sie für Arbeitstemperaturen von -40 °C bis +80 °C auszulegen.
- **Spezielle Federtrommeln:** In unseren Federtrommeln arbeiten spezielle Spiralfedern mit langer Lebensdauer, verbaut in einem geschützten Federgehäuse. Der Austausch dieser Federpakete ist schnell und gefahrlos möglich.
- **Langlebiges Dichtungssystem:** Ein Doppeldichtringsystem schützt vor Beschädigung und Verschmutzung der Drehdurchführungen. Der Dichtungssatz ist dank seiner speziellen Werkstoffauswahl sehr langlebig. Bei Bedarf lässt er sich jedoch leicht austauschen. Die Ersatzteilversorgung für das Dichtungsringssystem wie für alle anderen Teile der Trommeln ist über viele Jahre sichergestellt.
- **Hohe Arbeitsdrücke:** Mit unseren zuverlässigen Produkten sind Arbeitsdrücke bis zu 700 bar möglich.
- **Nützliche Detaillösungen:** Die Drehrichtung der Modellreihe W1 R/L, W2 R/L, W3 R/L, W4 R/L können Sie ohne Demontage der hydraulischen Einheit schnell und einfach ändern. Bei Schlauchtrommeln für mehrere Schläuche trennt ein Mittelsteg die einzelnen Schläuche bzw. Schlauchpaare. Dieser Mittelsteg verhindert zudem das Verhaspeln von mehreren Schläuchen.

Flexibility, reliability and sensible solutions – your advantages at a glance:

- **Versatile:** Our cable and hose reels can be used in construction machinery, forklifts, telescopic cranes, working platforms and manufacturing plants in most industrial sectors, among others – even offshore.
- **Different types of hoses:** Among other things, we use thermo-plastic welded hoses for our products, which are resistant to tension and impulse. Double hoses of this type are homogeneously connected over the entire length. In our portfolio we have hoses in different lengths and nominal diameters.
- **Difficult environments:** Even difficult environments are no problem for our products. It is possible to design them for working temperatures from -40 °C to +80 °C.
- **Special spring drums:** Special spiral springs with a long service life work in our spring drums, installed in a protected spring housing. These spring assemblies can be replaced quickly and safely.
- **Durable sealing system:** A double sealing ring system protects the rotating unions from damage and contamination. The seal set is very durable thanks to its special choice of materials. However, it can be easily replaced if necessary. The spare parts supply for the sealing ring system as well as for all other parts of the drums is guaranteed for many years.
- **High working pressures:** Working pressures of up to 700 bar are possible with our reliable products.
- **Useful detail solutions:** You can quickly and easily change the direction of rotation of the W1 R/L, W2 R/L, W3 R/L, W4 R/L model series without dismantling the hydraulic unit. On hose reels for several hoses, a centre bar separates the individual hoses or hose pairs. This centre bar also prevents several hoses from getting tangled.







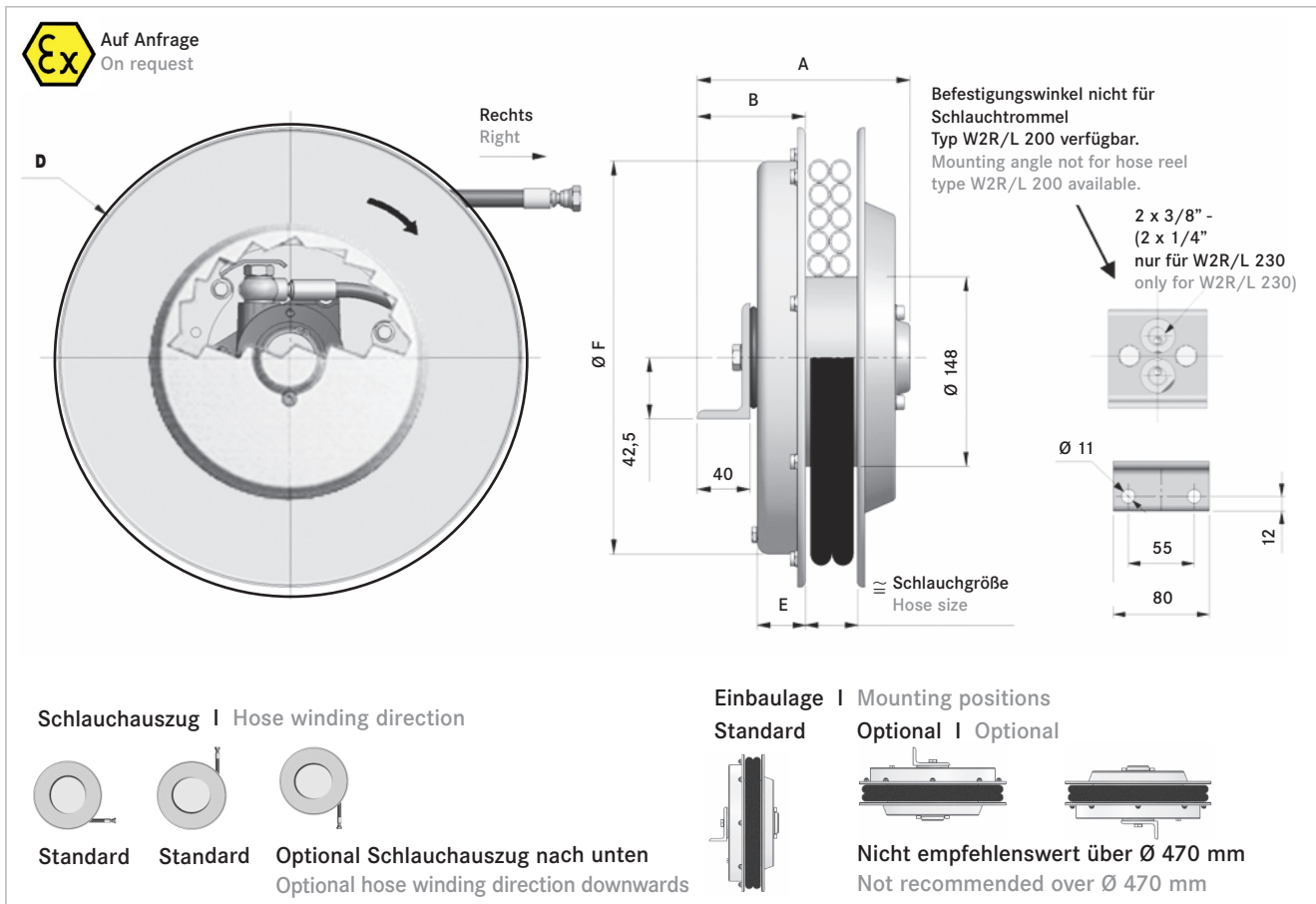
Zweifach-Schlauchtrommel | Two port hose reel

Zweifach-Schlauchtrommel
Kompakt Serie

- Mit mehr nutzbarer Schlauchlänge durch kompakte Bauweise

Two port hose reel
compact series

- with more usable hose length due to compact design



Technische Daten Schlauchtrommel

Max. Arbeitsdruck Trommel	300 bar (optional 400 bar)
Max. Durchflußmenge	30 l/min
Max. Abrollgeschwindigkeit	30 m/min
Temperaturbereich	-20 °C/+80 °C (optional -40 °C/+80 °C)
	Schlauchspezifikation siehe Seite 125



Technical information hose reel

Max. working pressure reel	300 bar (optional 400 bar)
Max. flow rate	30 l/min
Max. hose speed	30 m/min
Temperature range	-20 °C/+80 °C (optional -40 °C/+80 °C)
	Hose specification see page 125



Bestellbeispiel | Order example

Zweifach-Schlauchtrommel Two port hose reel	Abwicklung Rechts/Links Scroll direction Right/Left	Bordscheiben Ø D mm Flange Ø D mm	Schlauchnennweite Ø mm Inside hose Ø mm	Schlauchtyp Hose type
--	--	--	--	--------------------------

W2	R.	200.	05.	R7
----	----	------	-----	----

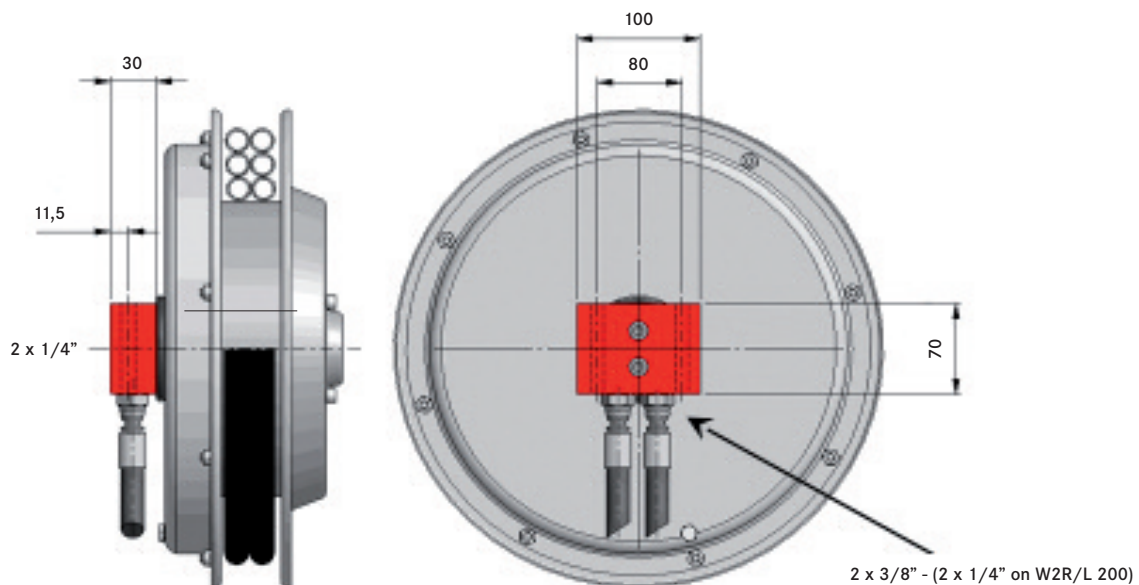


Zweifach-Schlauchtrommel | Two port hose reel

Trommeltyp W2R/W2L Reel type W2R/W2L	A	B	D	E	F	Gewicht ohne Schlauch Weight without hose	Mit Schlauch R7 / R8 / B1 with R7 / R8 / B1 hose			Mit Schlauch B2 With hose B2	
							Schlauchgröße Inside hose size	Gesamtlänge Total length	Nutzbare Länge Usable length	Gesamtlänge Total length	Nutzbare Länge Usable length
							[mm]	[mm]	[mm]	[mm]	[mm]
W2R 200.05.XX	133	65	200	30	195	10,0	3/16"	1,9	1,7	-	-
W2R 200.06.XX							1/4"	1,5	1,3	-	-
W2R 230.05.XX							3/16"	3,0	2,7	-	-
W2R 230.06.XX	141	75	235	30	228	11,0	1/4"	2,2	1,9	2,1	1,8
W2R 230.08.XX							5/16"	2,0	1,7	2,2	1,9
W2R 230.10.XX							3/8"	2,0	1,7	1,6	1,3
W2R 270.05.XX							3/16"	4,5	4,2	-	-
W2R 270.06.XX	154	75	275	30	272	12,0	1/4"	4,0	3,7	3,7	3,4
W2R 270.08.XX							5/16"	3,2	2,9	2,6	2,3
W2R 270.10.XX							3/8"	2,8	2,5	2,5	2,2
W2R 295.06.XX							1/4"	4,7	4,4	4,6	4,3
W2R 295.08.XX	160	75	295	35	272	13,0	5/16"	4,2	3,9	3,5	3,2
W2R 295.10.XX							3/8"	3,6	3,3	3,0	2,7
W2R 320.06.XX	160	82	325	37	272	13,5	1/4"	5,5	5,2	5,6	5,3
W2R 320.08.XX							5/16"	5,0	4,7	4,0	3,7
W2R 320.10.XX							3/8"	4,5	4,2	4,0	3,7
W2R 340.06.XX	160	82	340	37	272	14,0	1/4"	6,0	5,7	5,6	5,3
W2R 340.08.XX							5/16"	5,3	5,0	4,5	4,2
W2R 340.10.XX							3/8"	4,6	4,3	4,3	4,0

Befestigungsflansch für Trommeltyp W2R/L 200 (optional auch für andere Modelle erhältlich)

Support for W2R/L 200: (& optional upon request on other models)



Index „/B“ zur Typenbezeichnung anfügen: W2R 295.10.R7 /B

Add /B“ to the article code: W2R 295.10.R7 /B



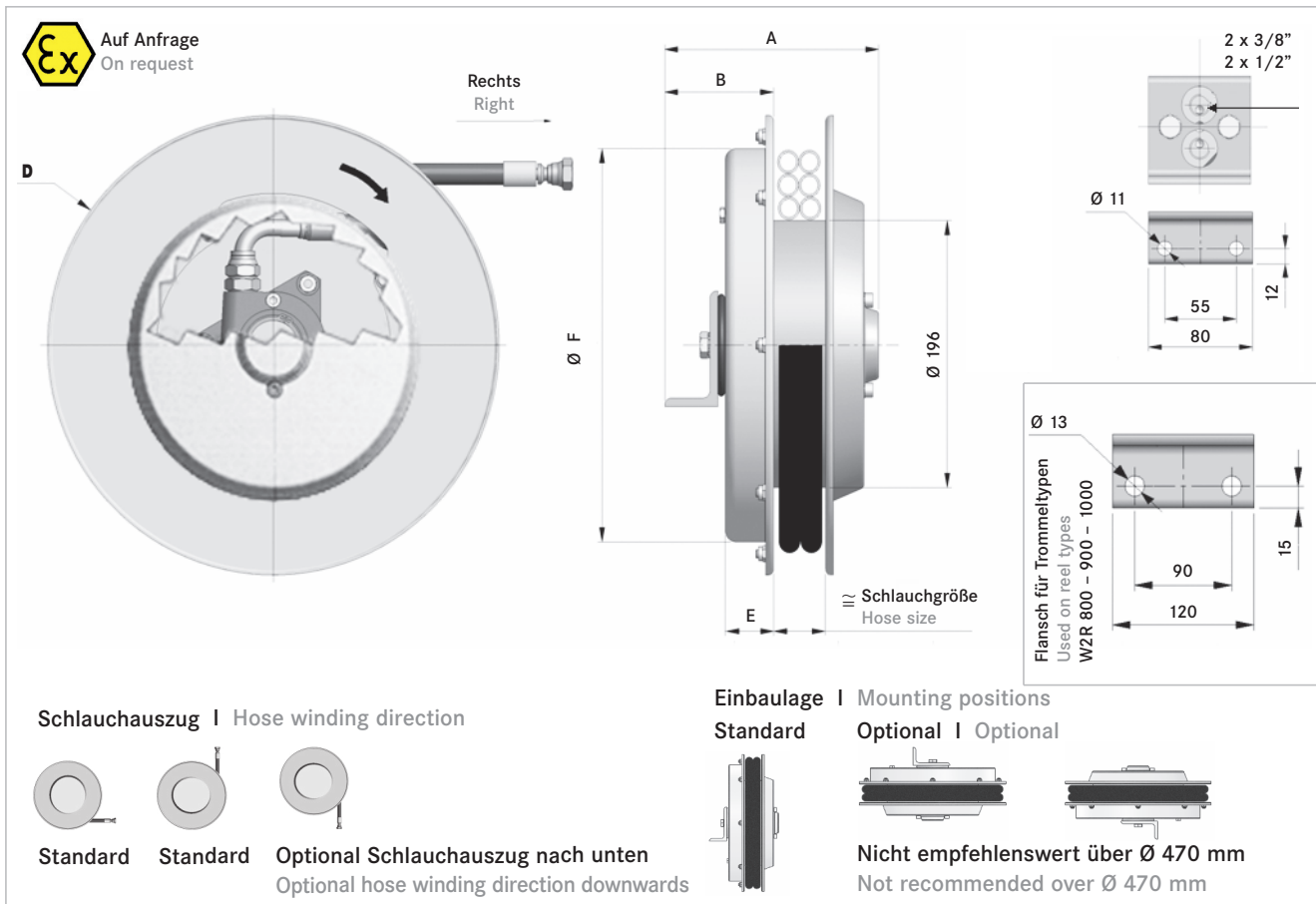
Zweifach-Schlauchtrommel | Two port hose reel

Zweifach-Schlauchtrommel
Standard Serie

- Für thermoplastisch verschweißte Doppelschläuche
- Lieferbar in **L**inker und **R**echter Ausführung
- Ausgestattet mit Befestigungswinkel
- Selbstaufwicklung durch permanente Federkraft

Two port hose reel
standard series

- for thermoplastic welded double hoses
- available in **L**eft or **R**ight version
- fixation by fastening bracket
- self winding by permanent spring force



Technische Daten Schlauchtrommel

Max. Arbeitsdruck Trommel	300 bar (optional 400 bar)
Max. Durchflußmenge	40 l/min
Max. Abrollgeschwindigkeit	30 m/min
Temperaturbereich	-20 °C/+80 °C (optional -40 °C/+80 °C)
	Schlauchspezifikation siehe Seite 125



Technical information hose reel

Max. working pressure reel	300 bar (optional 400 bar)
Max. flow rate	40 l/min
Max. hose speed	30 m/min
Temperature range	-20 °C/+80 °C (optional -40 °C/+80 °C)
	Hose specification see page 125



Bestellbeispiel | Order example

Zweifach-Schlauchtrommel Two port hose reel	Abwicklung R echts/ L inks Scroll direction R ight/ L eft	Bordscheiben Ø D mm Flange Ø D mm	Schlauchnennweite Ø mm Inside hose Ø mm	Schlauchtyp Hose type
W2	R.	296.	06.	R7



Zweifach-Schlauchtrommel | Two port hose reel

Trommeltyp W2R/W2L	A	B	D	E	F	Gewicht ohne Schlauch Weight without hose	Schlauch- größe Inside hose size	Schlauchtypen R7 / R8 / B1 / 1100 KD / B2 / 2000-2 STD / T2 with R7 / R8 / B1 / 1100 KD / B2 / 2000-2 STD / T2 hose	
								Gesamtlänge Total length	Nutzbare Länge Usable length
								[mm]	[mm]
W2R 296.06.XX	161	75	295	35	291	13,0	1/4"	3,0	2,7
W2R 296.08.XX							5/16"	2,3	2,0
W2R 296.10.XX							3/8"	2,3	2,0
W2R 296.12.XX							1/2"	1,5	1,2
W2R 321.06.XX	161	82	325	37	272	13,5	1/4"	4,0	3,7
W2R 321.08.XX							5/16"	3,2	2,9
W2R 321.10.XX							3/8"	3,3	3,0
W2R 321.12.XX							1/2"	2,5	2,2
W2R 341.06.XX	161	82	340	37	272	14,0	1/4"	5,0	4,7
W2R 341.08.XX							5/16"	4,2	3,9
W2R 341.10.XX							3/8"	4,0	3,7
W2R 341.12.XX							1/2"	2,5	2,2
W2R 370.06.XX	161	82	370	37	272	14,5	1/4"	6,0	5,7
W2R 370.08.XX							5/16"	5,3	5,0
W2R 370.10.XX							3/8"	4,5	4,2
W2R 370.12.XX							1/2"	3,5	3,2
W2R 400.06.XX	161	82	400	47	322	15,0	1/4"	7,3	7,0
W2R 400.08.XX							5/16"	6,5	6,2
W2R 400.10.XX							3/8"	5,6	5,3
W2R 400.12.XX							1/2"	4,5	4,2
W2R 420.06.XX	161	82	420	47	322	19,0	1/4"	8,6	8,1
W2R 420.08.XX							5/16"	8,0	7,5
W2R 420.10.XX							3/8"	6,7	6,2
W2R 420.12.XX							1/2"	4,7	4,2
W2R 470.06.XX	161	82	478	47	322	21,0	1/4"	11,5	11,0
W2R 470.08.XX							5/16"	10,0	9,5
W2R 470.10.XX							3/8"	9,5	9,0
W2R 470.12.XX							1/2"	7,5	7,0
W2R 520.06.XX	171	92	520	47	422	23,0	1/4"	14,5	14,0
W2R 520.08.XX							5/16"	12,5	12,0
W2R 520.10.XX							3/8"	11,2	10,7
W2R 520.12.XX							1/2"	9,0	8,5
W2R 570.06.XX	171	92	570	47	422	28,0	1/4"	17,5	17,0
W2R 570.08.XX							5/16"	15,5	15,0
W2R 570.10.XX							3/8"	13,5	13,0
W2R 570.12.XX							1/2"	10,7	10,2
W2R 600.06.XX	171	92	620	47	422	34,0	1/4"	21,0	20,5
W2R 600.08.XX							5/16"	17,0	16,5
W2R 600.10.XX							3/8"	16,0	15,5
W2R 600.12.XX							1/2"	12,5	12,0
W2R 650.06.XX	181	102	650	57	422	37,0	1/4"	22,5	22,0
W2R 650.08.XX							5/16"	19,5	19,0
W2R 650.10.XX							3/8"	17,5	17,0
W2R 650.12.XX							1/2"	14,5	14,0
W2R 700.06.XX	181	102	720	57	532	40,0	1/4"	27,0	26,5
W2R 700.08.XX							5/16"	22,0	21,5
W2R 700.10.XX							3/8"	20,0	19,5
W2R 700.12.XX							1/2"	16,0	15,5
W2R 800.08.XX	226	122	820	67	532	47,0	5/16"	30,0	29,0
W2R 800.10.XX							3/8"	26,0	25,0
W2R 800.12.XX							1/2"	21,0	20,0
W2R 900.08.XX	226	122	920	67	532	60,0	5/16"	38,0	37,0
W2R 900.10.XX							3/8"	34,0	33,0
W2R 900.12.XX							1/2"	28,0	27,0
W2R 950.10.XX	232	126	950	67	687	70,0	3/8"	37,0	36,0
W2R 950.12.XX							1/2"	31,0	30,0
W2R 1000.10.XX	232	126	1000	67	687	75,0	3/8"	40,0	39,0
W2R 1000.12.XX							1/2"	35,0	34,0



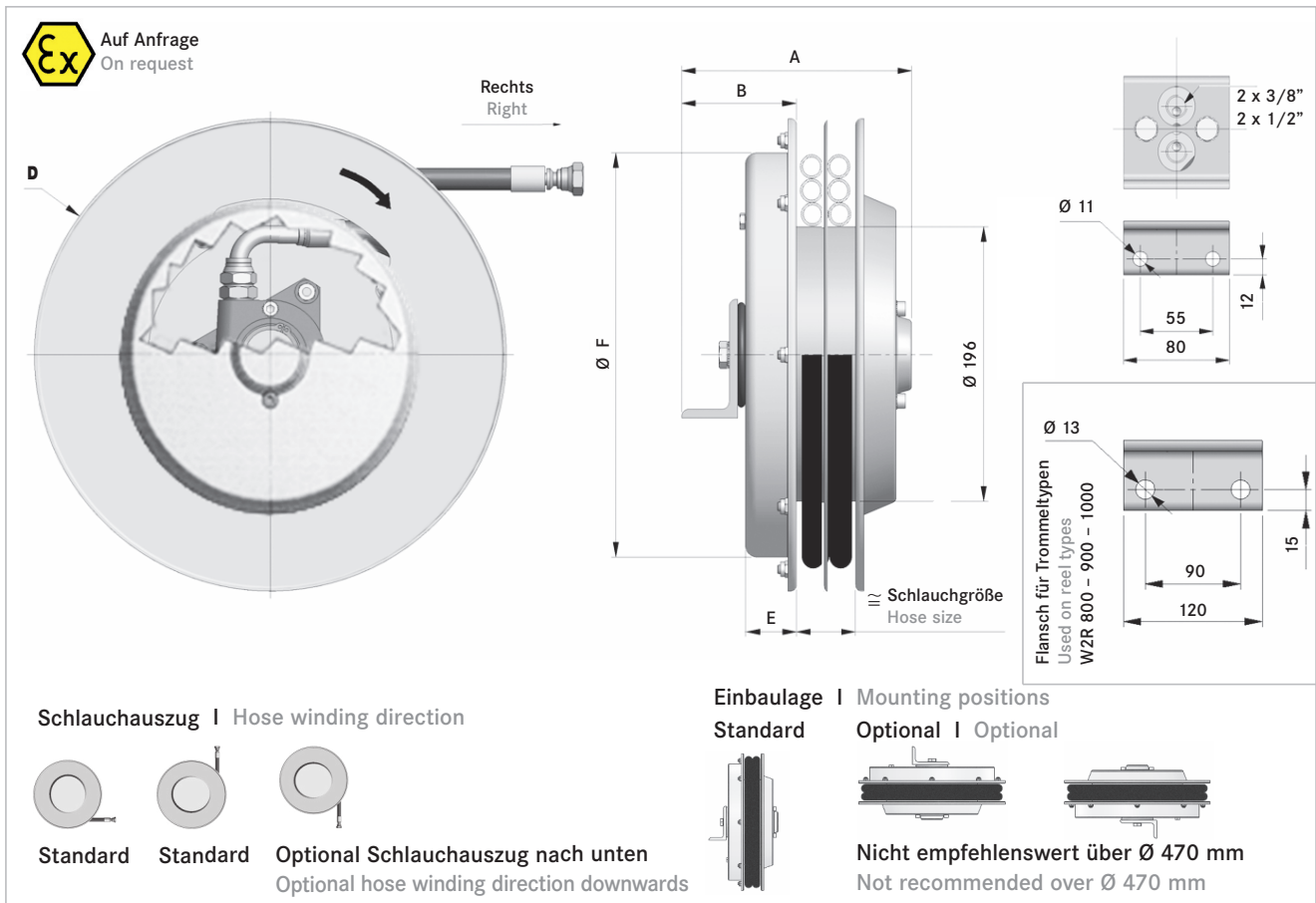
Doppelschlauchrolle | Two port hose reel

Zweifach-Schlauchtrommel
Serie S2

- Für zwei Einzelschläuche
- Lieferbar in **L**inker und **R**echter Ausführung
- Ausgestattet mit Befestigungswinkel
- Selbstaufwicklung durch permanente Federkraft

Two port hose reel
series S2

- for two single hoses
- available in **L**eft or **R**ight version
- fixation by fastening bracket
- self winding by permanent spring force



Technische Daten Doppelschlauchrolle

Max. Arbeitsdruck Trommel	300 bar (optional 400 bar)
Max. Durchflußmenge	40 l/min
Max. Abrollgeschwindigkeit	30 m/min
Temperaturbereich	-20 °C/+80 °C (optional -40 °C/+80 °C)
	Schlauchspezifikation siehe Seite 124



Technical information 2 Port hose reel

Max. working pressure reel	300 bar (optional 400 bar)
Max. flow rate	40 l/min
Max. hose speed	30 m/min
Temperature range	-20 °C/+80 °C (optional -40 °C/+80 °C)
	Hose specification see page 124



Bestellbeispiel | Order example

Zweifach-Schlauchtrommel
Two port hose reel

Abwicklung **R**echts/**L**inks
Scroll direction **R**ight/**L**eft

Bordscheiben Ø **D** mm
Flange Ø **D** mm

Schlauchnennweite Ø mm
Inside hose Ø mm

Schlauchtyp
Hose type

WS2

R.

296.

06.

1SN



Doppelschlauchrolle | Two port hose reel

Trommeltyp WS2R/WS2L Reel type WS2R/WS2L	A	B	D	E	F	Gewicht ohne Schlauch Weight without hose	Schlauch- größe Inside hose size	Mit Schlauch B1 / T2 / 2SC / B3 with B1 / T2 / 2SC / B3 hose		Mit Schlauch 4SP with 4SP hose	
								Gesamtlänge	Nutzbare Länge	Gesamtlänge	Nutzbare Länge
								Total length	Usable length	Total length	Usable length
	[mm]	[mm]	[mm]	[mm]	[mm]	[kg]	[Ø]	[m]	[m]	[m]	[m]
WS2R 296.06.XX	161	75	295	35	291	13,0	1/4"	2,3	2,0	-	-
WS2R 296.08.XX							5/16"	1,4	1,1	-	-
WS2R 296.10.XX							3/8"	1,5	1,2	-	-
WS2R 296.12.XX							1/2"	1,5	1,2	-	-
WS2R 321.06.XX	161	82	325	37	272	13,5	1/4"	3,3	3,0	-	-
WS2R 321.08.XX							5/16"	2,3	2,0	-	-
WS2R 321.10.XX							3/8"	2,4	2,1	-	-
WS2R 321.12.XX							1/2"	1,5	1,2	-	-
WS2R 341.06.XX	161	82	340	37	272	14,0	1/4"	3,3	3,0	-	-
WS2R 341.08.XX							5/16"	3,3	3,0	-	-
WS2R 341.10.XX							3/8"	2,4	2,1	-	-
WS2R 341.12.XX							1/2"	2,5	2,2	-	-
WS2R 370.06.XX	161	82	370	37	272	14,5	1/4"	4,3	4,0	-	-
WS2R 370.08.XX							5/16"	4,4	4,1	-	-
WS2R 370.10.XX							3/8"	3,5	3,2	-	-
WS2R 370.12.XX							1/2"	3,6	3,3	-	-
WS2R 400.06.XX	161	82	400	47	322	15,0	1/4"	5,5	5,2	-	-
WS2R 400.08.XX							5/16"	5,7	5,4	-	-
WS2R 400.10.XX							3/8"	4,6	4,3	-	-
WS2R 400.12.XX							1/2"	4,5	4,2	-	-
WS2R 420.06.XX	161	82	420	47	322	19,0	1/4"	6,7	6,2	-	-
WS2R 420.08.XX							5/16"	5,7	5,2	-	-
WS2R 420.10.XX							3/8"	4,6	4,3	-	-
WS2R 420.12.XX							1/2"	4,7	4,2	-	-
WS2R 470.06.XX	161	82	478	47	322	21,0	1/4"	9,5	9,0	-	-
WS2R 470.08.XX							5/16"	8,4	7,9	-	-
WS2R 470.10.XX							3/8"	7,3	6,8	-	-
WS2R 470.12.XX							1/2"	6,3	5,8	3,6	3,3
WS2R 520.06.XX	171	92	520	47	322	23,0	1/4"	11,1	10,6	-	-
WS2R 520.08.XX					5/16"		9,9	9,4	-	-	
WS2R 520.10.XX					3/8"		10,0	9,5	-	-	
WS2R 520.12.XX					1/2"		7,9	7,4	5,0	4,7	
WS2R 570.06.XX	171	92	570	47	422	28,0	1/4"	14,5	14,0	-	-
WS2R 570.08.XX							5/16"	11,6	11,1	-	-
WS2R 570.10.XX							3/8"	12,0	11,5	-	-
WS2R 570.12.XX							1/2"	9,7	9,2	6,7	6,2
WS2R 600.06.XX	171	92	620	47	422	34,0	1/4"	16,3	15,8	-	-
WS2R 600.08.XX							5/16"	15,2	14,7	-	-
WS2R 600.10.XX							3/8"	15,0	14,5	-	-
WS2R 600.12.XX							1/2"	11,4	10,9	8,5	8,0
WS2R 650.06.XX	181	102	650	57	422	37,0	1/4"	18,3	17,8	-	-
WS2R 650.08.XX							5/16"	17,2	16,7	-	-
WS2R 650.10.XX							3/8"	17,0	16,5	-	-
WS2R 650.12.XX							1/2"	11,8	11,3	10,5	10,0
WS2R 700.06.XX	181	102	720	57	532	40,0	1/4"	22,5	22,0	-	-
WS2R 700.08.XX							5/16"	19,3	18,8	-	-
WS2R 700.10.XX							3/8"	18,5	18,0	-	-
WS2R 700.12.XX							1/2"	15,0	14,5	12,6	12,1



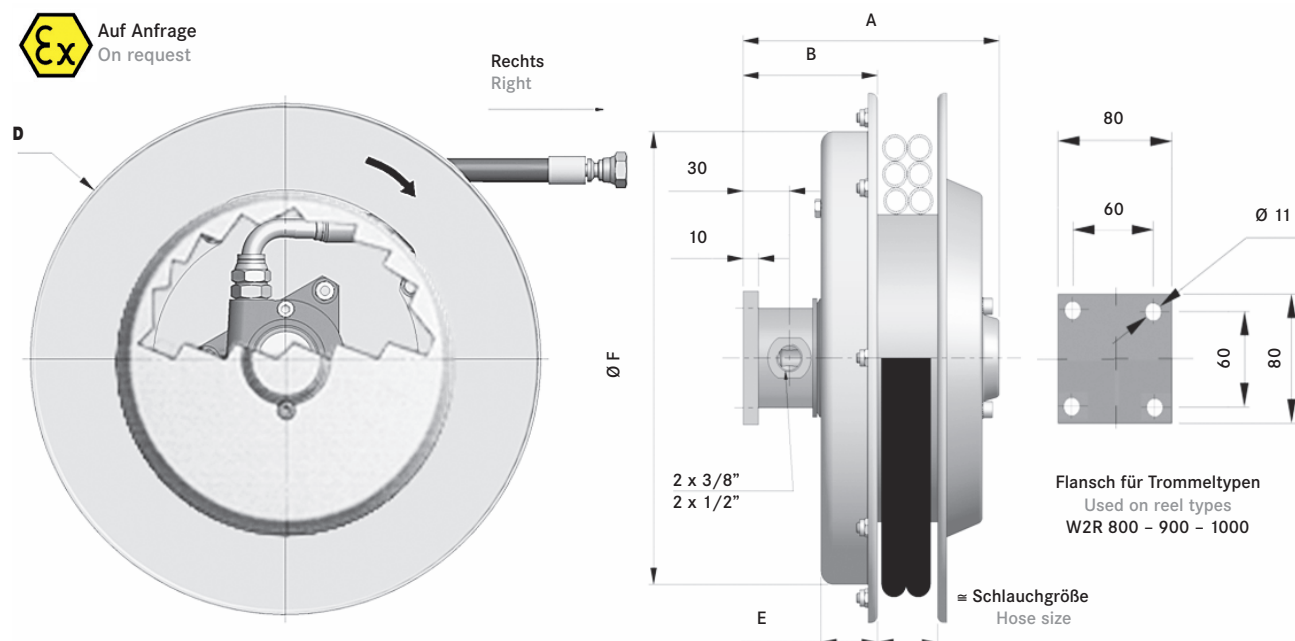
Zweifach-Schlauchtrommel | Two port hose reel

Zweifach-Schlauchtrommel
Flansch Serie

- Für thermoplastisch verschweißte Doppelschläuche
- Lieferbar in **L**inker und **R**echter Ausführung
- Ausgestattet mit Befestigungsflansch
- Selbstaufwicklung durch permanente Federkraft

Two port hose reel
flange series

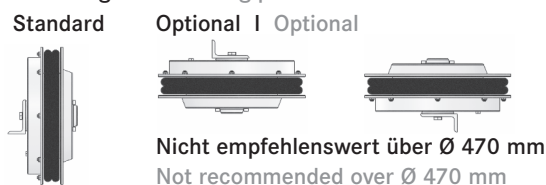
- for thermoplastic welded double hose
- available in **L**eft or **R**ight version
- fixation by mounting flange
- self winding by permanent spring force



Schlauchauszug | Hose winding direction



Einbaulage | Mounting positions



Technische Daten Schlauchtrommel

Max. Arbeitsdruck Trommel	300 bar (optional 400 bar)
Max. Durchflußmenge	40 l/min
Max. Abrollgeschwindigkeit	30 m/min
Temperaturbereich	-20 °C/+80 °C (optional -40 °C/+80 °C)
	Schlauchspezifikation siehe Seite 125



Technical information hose reel

Max. working pressure reel	300 bar (optional 400 bar)
Max. flow rate	40 l/min
Max. hose speed	30 m/min
Temperature range	-20 °C/+80 °C (optional -40 °C/+80 °C)
	Hose specification see page 125



Bestellbeispiel | Order example

Zweifach-Schlauchtrommel Two port hose reel	Abwicklung R echts/ L inks Scroll direction R ight/ L eft	Bordscheiben Ø D mm Flange Ø D mm	Schlauchnennweite Ø mm Inside hose Ø mm	Schlauchtyp Hose type	Flanschausführung Flange version
W2	R.	270.	06.	R7.	F



Zweifach-Schlauchtrommel | Two port hose reel

Trommeltyp W2R/W2L	A	B	D	E	F	Gewicht ohne Schlauch Weight without hose	Schlauchtypen R7 / R8 / B1 / B2 / T2 with R7 / R8 / B1 / B2 / T2 hose		
							Schlauchgröße Inside hose size	Gesamtlänge Total length	Nutzbare Länge Useable length
							[mm]	[mm]	[mm]
W2R 270.06.XX/F	166	87	275	30	270	10,0	1/4"	4,0	3,7
W2R 270.08.XX/F							5/16"	3,2	2,9
W2R 270.10.XX/F							3/8"	2,8	2,5
W2R 296.06.XX/F	166	87	295	35	291	13,0	1/4"	3,0	2,7
W2R 296.08.XX/F							5/16"	2,3	2,0
W2R 296.10.XX/F							3/8"	2,3	2,0
W2R 296.12.XX/F	212						1/2"	1,5	1,2
W2R 321.06.XX/F	166	87	325	37	272	13,5	1/4"	4,0	3,7
W2R 321.08.XX/F							5/16"	3,2	2,9
W2R 321.10.XX/F							3/8"	3,3	3,0
W2R 321.12.XX/F	212						1/2"	2,5	2,2
W2R 341.06.XX/F	166	87	340	37	272	14,0	1/4"	5,0	4,7
W2R 341.08.XX/F							5/16"	4,2	3,9
W2R 341.10.XX/F							3/8"	4,0	3,7
W2R 341.12.XX/F	212						1/2"	2,5	2,2
W2R 370.06.XX/F	166	87	370	37	272	14,5	1/4"	6,0	5,7
W2R 370.08.XX/F							5/16"	5,3	5,0
W2R 370.10.XX/F							3/8"	4,5	4,2
W2R 370.12.XX/F	212						1/2"	3,5	3,2
W2R 400.06.XX/F	166	87	400	37	322	15,0	1/4"	7,3	7,0
W2R 400.08.XX/F							5/16"	6,5	6,2
W2R 400.10.XX/F							3/8"	5,6	5,3
W2R 400.12.XX/F	212						1/2"	4,5	4,2
W2R 420.06.XX/F	176	97	420	47	322	19,0	1/4"	8,6	8,1
W2R 420.08.XX/F							5/16"	8,0	7,5
W2R 420.10.XX/F							3/8"	6,7	6,2
W2R 420.12.XX/F	212						1/2"	4,7	4,2
W2R 470.06.XX/F	176	97	478	47	322	21,0	1/4"	11,5	11,0
W2R 470.08.XX/F							5/16"	10,0	9,5
W2R 470.10.XX/F							3/8"	9,5	9,0
W2R 470.12.XX/F	212						1/2"	7,5	7,0
W2R 520.06.XX/F	176	97	520	47	322	23,0	1/4"	14,5	14,0
W2R 520.08.XX/F							5/16"	12,5	12,0
W2R 520.10.XX/F							3/8"	11,2	10,7
W2R 520.12.XX/F	212						1/2"	9,0	8,5
W2R 570.06.XX/F	176	97	570	47	322	28,0	1/4"	17,5	17,0
W2R 570.08.XX/F							5/16"	15,5	15,0
W2R 570.10.XX/F							3/8"	13,5	13,0
W2R 570.12.XX/F	212				422		1/2"	10,7	10,2
W2R 600.06.XX/F	176	107	620	47	422	34,0	1/4"	21,0	20,5
W2R 600.08.XX/F							5/16"	17,0	16,5
W2R 600.10.XX/F							3/8"	16,0	15,5
W2R 600.12.XX/F	212						1/2"	12,5	12,0
W2R 650.06.XX/F	176	107	650	47	422	37,0	1/4"	22,5	22,0
W2R 650.08.XX/F							5/16"	19,5	19,0
W2R 650.10.XX/F							3/8"	17,5	17,0
W2R 650.12.XX/F	212						1/2"	14,5	14,0
W2R 700.06.XX/F	176	107	720	57	532	40,0	1/4"	27,0	26,5
W2R 700.08.XX/F				5/16"			22,0	21,5	
W2R 700.10.XX/F				3/8"			20,0	19,5	
W2R 700.12.XX/F	212						1/2"	16,0	15,5
W2R 800.08.XX/F	186	107	820	57	532	47,0	5/16"	30,0	29,0
W2R 800.10.XX/F				3/8"			26,0	25,0	
W2R 800.12.XX/F				227					
W2R 900.08.XX/F	227	107	920	67	532	60,0	5/16"	38,0	37,0
W2R 900.10.XX/F				3/8"			34,0	33,0	
W2R 900.12.XX/F				1/2"			28,0	27,0	
W2R 950.10.XX/F	227	107	950	67	687	70,0	3/8"	37,0	36,0
W2R 950.12.XX/F				1/2"			31,0	30,0	
W2R 1000.10.XX/F	227	107	1000	67	687	75,0	3/8"	40,0	39,0
W2R 1000.12.XX/F				1/2"			35,0	34,0	



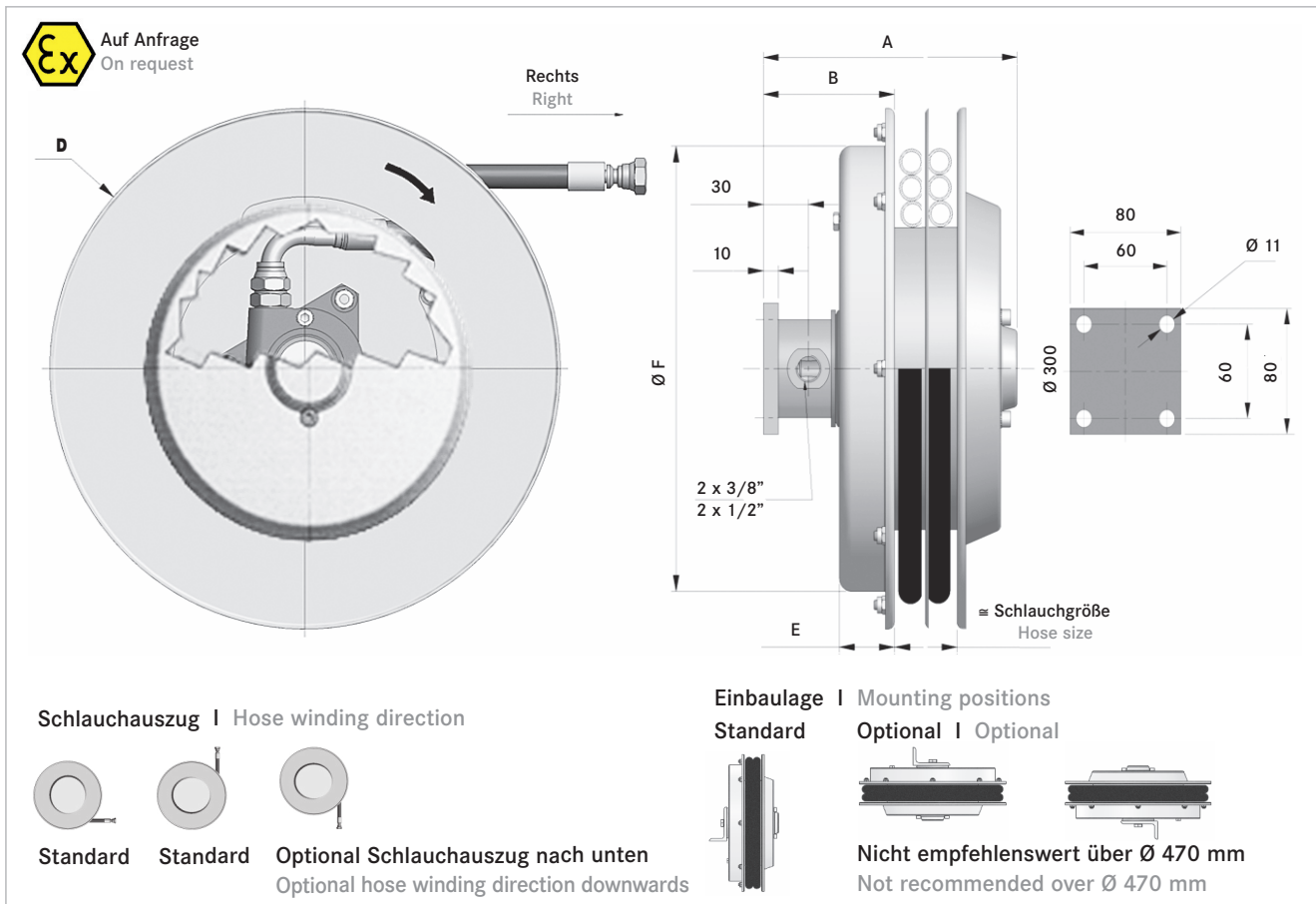
Zweifach-Schlauchtrommel | Two port hose reel

Zweifach-Schlauchtrommel
Serie S2.F

- Für zwei Einzelschläuche
- Lieferbar in **L**inker und **R**echter Ausführung
- Ausgestattet mit Befestigungsflansch
- Selbstaufwicklung durch permanente Federkraft

Two port hose reel
series S2.F

- for two single hoses
- available in **L**eft or **R**ight version
- fixation by mounting flange
- self winding by permanent spring force



Technische Daten Schlauchtrommel

Max. Arbeitsdruck Trommel	300 bar (optional 400 bar)
Max. Durchflußmenge	40 l/min
Max. Abrollgeschwindigkeit	30 m/min
Temperaturbereich	-20 °C/+80 °C (optional -40 °C/+80 °C)
	Schlauchspezifikation siehe Seite 124



Technical information hose reel

Max. working pressure reel	300 bar (optional 400 bar)
Max. flow rate	40 l/min
Max. hose speed	30 m/min
Temperature range	-20 °C/+80 °C (optional -40 °C/+80 °C)
	Hose specification see page 124



Bestellbeispiel | Order example

Zweifach-Schlauchtrommel Two port hose reel	Abwicklung R echts/ L inks Scroll direction R ight/ L eft	Bordscheiben Ø D mm Flange Ø D mm	Bauform Design	Schlauchnennweite Ø mm Inside hose Ø mm	Schlauchtyp Hose type
--	--	--	-------------------	--	--------------------------

WS2	R.	296.	06.	12.	1SN
-----	----	------	-----	-----	-----



Zweifach-Schlauchtrommel | Two port hose reel

Trommeltyp WS2R/WS2L Reel type WS2R/WS2L	A	B	D	E	F	Gewicht ohne Schlauch Weight without hose	Schlauch- größe Inside hose	Mit Schlauch B1 / T2 / 2SC / B3 with B1 / T2 / 2SC / B3 hose		Mit Schlauch 4SP with 4SP hose	
								Gesamtlänge Total length	Nutzbare Länge Usable length	Gesamtlänge Total length	Nutzbare Länge Usable length
								[mm]	[mm]	[mm]	[mm]
WS2R 296.06.XX/F	161	75	295	35	291	13,0	1/4"	2,3	2,0	-	-
WS2R 296.08.XX/F							5/16"	1,4	1,1	-	-
WS2R 296.10.XX/F							3/8"	1,5	1,2	-	-
WS2R 296.12.XX/F							1/2"	1,5	1,2	-	-
WS2R 321.06.XX/F	161	82	325	37	272	13,5	1/4"	3,3	3,0	-	-
WS2R 321.08.XX/F							5/16"	2,3	2,0	-	-
WS2R 321.10.XX/F							3/8"	2,4	2,1	-	-
WS2R 321.12.XX/F							1/2"	1,5	1,2	-	-
WS2R 341.06.XX/F	161	82	340	37	272	14,0	1/4"	3,3	3,0	-	-
WS2R 341.08.XX/F							5/16"	3,3	3,0	-	-
WS2R 341.10.XX/F							3/8"	2,4	2,1	-	-
WS2R 341.12.XX/F							1/2"	2,5	2,2	-	-
WS2R 370.06.XX/F	161	82	370	37	272	14,5	1/4"	4,3	4,0	-	-
WS2R 370.08.XX/F							5/16"	4,4	4,1	-	-
WS2R 370.10.XX/F							3/8"	3,5	3,2	-	-
WS2R 370.12.XX/F							1/2"	3,6	3,3	-	-
WS2R 400.06.XX/F	161	82	400	47	322	15,0	1/4"	5,5	5,2	-	-
WS2R 400.08.XX/F							5/16"	5,7	5,4	-	-
WS2R 400.10.XX/F							3/8"	4,6	4,3	-	-
WS2R 400.12.XX/F							1/2"	4,5	4,2	-	-
WS2R 420.06.XX/F	161	82	420	47	322	19,0	1/4"	6,7	6,2	-	-
WS2R 420.08.XX/F							5/16"	5,7	5,2	-	-
WS2R 420.10.XX/F							3/8"	4,6	4,3	-	-
WS2R 420.12.XX/F							1/2"	4,7	4,2	-	-
WS2R 470.06.XX/F	161	82	478	47	322	21,0	1/4"	9,5	9,0	-	-
WS2R 470.08.XX/F							5/16"	8,4	7,9	-	-
WS2R 470.10.XX/F							3/8"	7,3	6,8	-	-
WS2R 470.12.XX/F							1/2"	6,3	5,8	3,6	3,3
WS2R 520.06.XX/F	171	92	520	47	322	23,0	1/4"	11,1	10,6	-	-
WS2R 520.08.XX/F					5/16"		9,9	9,4	-	-	
WS2R 520.10.XX/F				422	3/8"		8,9	8,4	-	-	
WS2R 520.12.XX/F					1/2"		7,9	7,4	5,0	4,7	
WS2R 570.06.XX/F	171	92	570	47	422	28,0	1/4"	14,5	14,0	-	-
WS2R 570.08.XX/F							5/16"	11,6	11,1	-	-
WS2R 570.10.XX/F							3/8"	10,6	10,1	-	-
WS2R 570.12.XX/F							1/2"	9,7	9,2	6,7	6,2
WS2R 600.06.XX/F	171	92	620	47	422	34,0	1/4"	16,3	15,8	-	-
WS2R 600.08.XX/F							5/16"	15,2	14,7	-	-
WS2R 600.10.XX/F							3/8"	12,3	11,8	-	-
WS2R 600.12.XX/F							1/2"	11,4	10,9	8,5	8,0
WS2R 650.06.XX/F	181	102	650	57	422	37,0	1/4"	18,3	17,8	-	-
WS2R 650.08.XX/F							5/16"	17,2	16,7	-	-
WS2R 650.10.XX/F							3/8"	14,3	13,8	-	-
WS2R 650.12.XX/F							1/2"	11,8	11,3	10,5	10,0
WS2R 700.06.XX/F	181	102	720	57	532	40,0	1/4"	22,5	22,0	-	-
WS2R 700.08.XX/F							5/16"	19,3	18,8	-	-
WS2R 700.10.XX/F							3/8"	18,5	18,0	-	-
WS2R 700.12.XX/F							1/2"	15,0	14,5	12,6	12,1



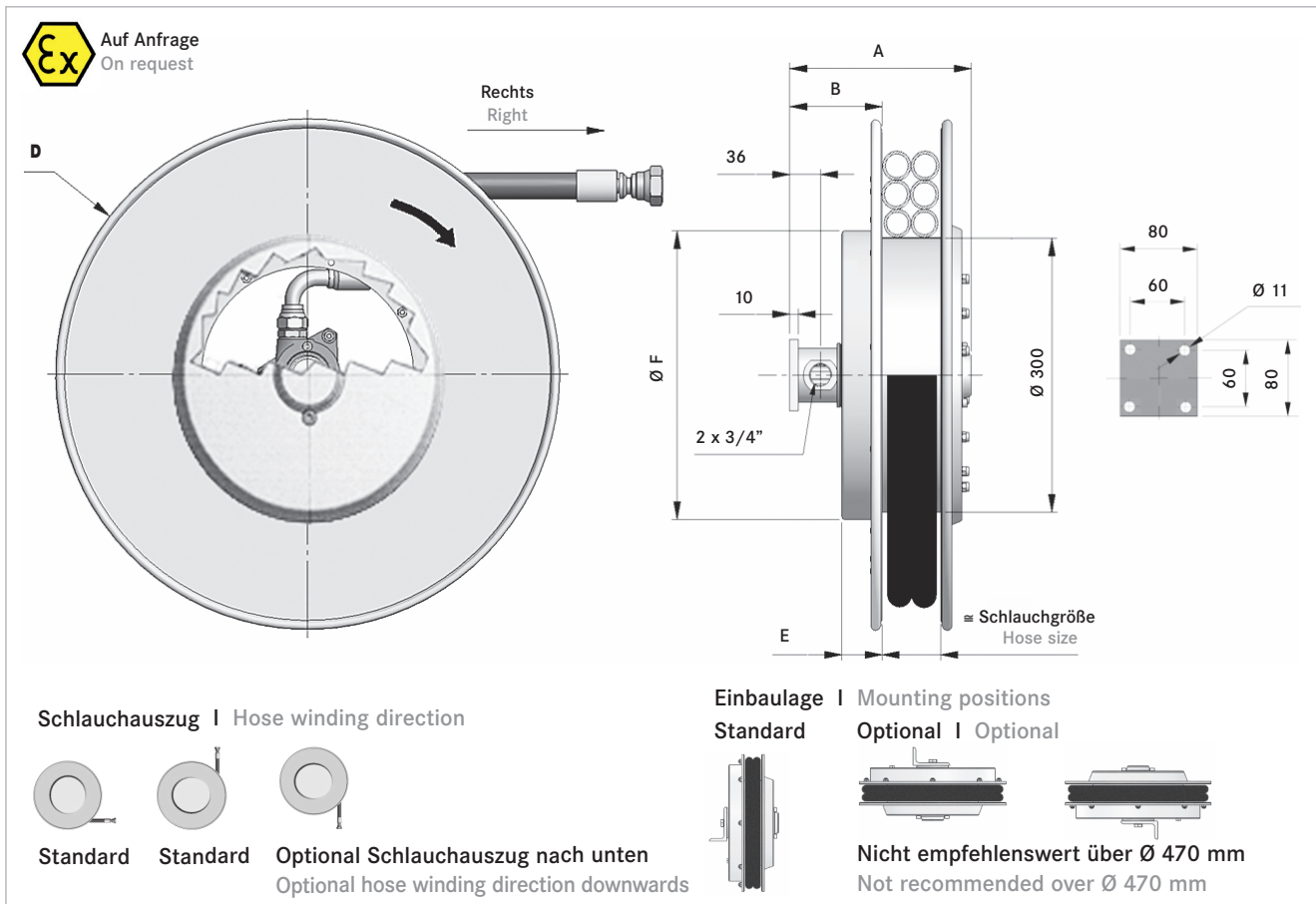
Zweifach-Schlauchtrommel | Two port hose reel

Zweifach-Schlauchtrommel Serie 2.19

- Für thermoplastisch verschweißte Doppelschläuche mit größeren Nennweiten und Durchflussmengen
- Lieferbar in **L**inker und **R**echter Ausführung
- Ausgestattet mit Befestigungsflansch
- Selbstständiges Aufwickeln durch permanente Federkraft

Two port hose reel series 2.19

- for thermoplastic welded double hose with bigger diameter and higher floating rate
- available in **L**eft or **R**ight version
- fixation by mounting flange
- self winding by permanent spring force



Technische Daten Schlauchtrommel

Max. Arbeitsdruck Trommel	300 bar (optional 400 bar)
Max. Durchflußmenge	80 l/min
Max. Abrollgeschwindigkeit	30 m/min
Temperaturbereich	-20 °C/+80 °C (optional -40 °C/+80 °C)
	Schlauchspezifikation siehe Seite 125



Technical information hose reel

Max. working pressure reel	300 bar (optional 400 bar)
Max. flow rate	80 l/min
Max. hose speed	30 m/min
Temperature range	-20 °C/+80 °C (optional -40 °C/+80 °C)
	Hose specification see page 125



Bestellbeispiel | Order example

Zweifach-Schlauchtrommel Two port hose reel	Abwicklung R echts/ L inks Scroll direction R ight/ L eft	Bordscheiben Ø D mm Flange Ø D mm	Bauform Design	Schlauchnennweite Ø mm Inside hose Ø mm	Schlauchtyp Hose type
W2	R.	420.	19.	16.	B3



Zweifach-Schlauchtrommel | Two port hose reel

Trommeltyp W2R/W2L Reel type W2R/W2L	A	B	D	E	F	Gewicht ohne Schlauch Weight without hose	Schlauch- größe Inside hose size	Mit Schlauch B3 with B3 hose		Mit Schlauch HDH with HDH hose	
								Gesamtlänge Total length	Nutzbare Länge Usable length	Gesamtlänge Total length	Nutzbare Länge Usable length
								[mm]	[mm]	[mm]	[mm]
W2R 420.19.16.XX	212	108	420	47	322	21,0	5/8"	2,6	2,1	-	-
W2R 420.19.19.XX							3/4"	-	-	2,3	1,8
W2R 470.19.16.XX	212	108	478	47	322	24,0	5/8"	4,0	3,5	-	-
W2R 470.19.19.XX							3/4"	-	-	3,7	3,2
W2R 520.19.16.XX	212	108	520	47	422	27,0	5/8"	5,4	4,9	-	-
W2R 520.19.19.XX							3/4"	-	-	-	-
W2R 570.19.16.XX	212	108	570	47	422	32,0	5/8"	7,0	6,5	-	-
W2R 570.19.19.XX							3/4"	-	-	5,2	4,7
W2R 600.19.16.XX	222	128	620	57	422	36,0	5/8"	8,8	8,3	-	-
W2R 600.19.19.XX							3/4"	-	-	7,0	6,5
W2R 650.19.16.XX	232	138	650	67	422	41,0	5/8"	10,0	9,5	-	-
W2R 650.19.19.XX							3/4"	-	-	8,9	8,4
W2R 700.19.16.XX	232	138	720	67	532	47,0	5/8"	13,0	12,5	-	-
W2R 700.19.19.XX							3/4"	-	-	11,0	10,5
W2R 800.19.16.XX	232	138	820	67	532	60,0	5/8"	17,5	16,5	-	-
W2R 800.19.19.XX							3/4"	-	-	15,8	14,8
W2R 900.19.16.XX	232	138	920	67	532	70,0	5/8"	23,0	22,0	-	-
W2R 900.19.19.XX							3/4"	-	-	18,5	17,5
W2R 1000.19.16.XX	232	138	1000	67	532	75,0	5/8"	28,5	27,5	-	-
W2R 1000.19.19.XX							3/4"	-	-	24,0	23,0



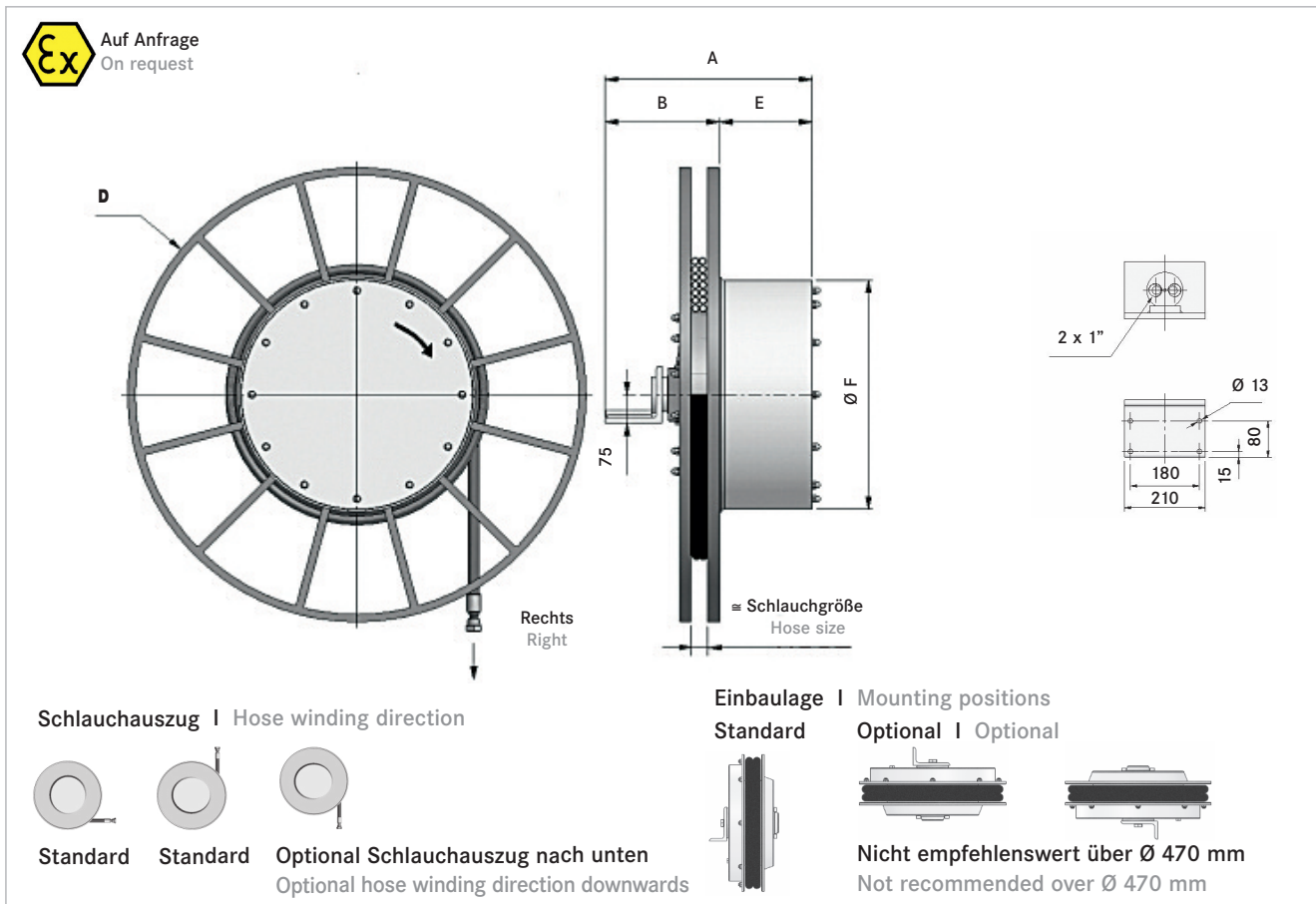
Zweifach-Schlauchtrommel | Two port hose reel

Zweifach-Schlauchtrommel
Serie 25

- Für Doppelschläuche mit größeren Nennweiten und größeren nutzbaren Schlauchlängen
- Lieferbar in **L**inker und **R**echter Ausführung
- Ausgestattet mit Befestigungswinkel
- Selbstaufwicklung durch permanente Federkraft
- Gewichtsreduzierung durch Speichenräder

Two port hose reel
series 25

- for double hose with bigger diameter and longer usable hose length
- available in **L**eft or **R**ight version
- fixation by fastening bracket
- self winding by permanent spring force
- weight reduction through spoked wheels



Technische Daten Schlauchtrommel

Max. Arbeitsdruck Trommel	300 bar (optional 400 bar)
Max. Durchflußmenge	135 l/min
Max. Abrollgeschwindigkeit	30 m/min
Temperaturbereich	-20 °C/+80 °C (optional -40 °C/+80 °C)
	Schlauchspezifikation siehe Seite 125



Technical information hose reel

Max. working pressure reel	300 bar (optional 400 bar)
Max. flow rate	135 l/min
Max. hose speed	30 m/min
Temperature range	-20 °C/+80 °C (optional -40 °C/+80 °C)
	Hose specification see page 125



Bestellbeispiel | Order example

Zweifach-Schlauchtrommel Two port hose reel	Abwicklung R echts/ L inks Scroll direction R ight/ L eft	Bordscheiben Ø D mm Flange Ø D mm	Bauform Design	Schlauchinnenweite Ø mm Inside hose Ø mm	Schlauchtyp Hose type
W2	R.	800.	25.	10.	T2



Zweifach-Schlauchtrommel | Two port hose reel

Trommeltyp W2R/W2L Reel type W2R/W2L	A	B	D	E	F	Gewicht ohne Schlauch Weight without hose	Schlauchgröße Inside hose size	Mit Schlauch T2 / B3 with T2 / B3 hose	
								Gesamtlänge Total length	Nutzbare Länge Usable length
	[mm]	[mm]	[mm]	[mm]	[mm]	[kg]	[Ø]	[m]	[m]
W2R 800.25.10.XX	545	305	810	240	476	110,0	3/8"	21,0	19,0
W2R 800.25.12.XX							1/2"	19,0	17,0
W2R 800.25.16.XX							5/8"	17,0	15,0
W2R 800.25.19.XX							3/4"	16,0	14,0
W2R 900.25.10.XX	545	305	910	240	476	140,0	3/8"	27,0	25,0
W2R 900.25.12.XX							1/2"	25,0	23,0
W2R 900.25.16.XX							5/8"	23,0	21,0
W2R 900.25.19.XX							3/4"	18,0	16,0
W2R 1000.25.10.XX	545	305	1000	240	476	210,0	3/8"	31,0	29,0
W2R 1000.25.12.XX							1/2"	29,0	27,0
W2R 1000.25.16.XX							5/8"	25,0	23,0
W2R 1000.25.19.XX							3/4"	21,0	19,0
W2R 1100.25.10.XX	545	305	1100	240	605	240,0	3/8"	36,0	33,0
W2R 1100.25.12.XX							1/2"	36,0	33,0
W2R 1100.25.16.XX							5/8"	31,0	28,0
W2R 1100.25.19.XX							3/4"	26,0	23,0
W2R 1200.25.10.XX	545	305	1200	240	605	270,0	3/8"	43,0	40,0
W2R 1200.25.12.XX							1/2"	43,0	40,0
W2R 1200.25.16.XX							5/8"	38,0	35,0
W2R 1200.25.19.XX							3/4"	31,0	28,0
W2R 1300.25.10.XX	620	305	1300	315	605	280,0	3/8"	53,0	50,0
W2R 1300.25.12.XX							1/2"	53,0	50,0
W2R 1300.25.16.XX							5/8"	46,0	43,0
W2R 1300.25.19.XX							3/4"	36,0	33,0
W2R 1400.25.16.XX	620	305	1400	315	605	300,0	5/8"	51,0	48,0
W2R 1400.25.19.XX							3/4"	41,0	38,0
W2R 1500.25.12.XX	741	305	1500	370	605	310,0	1/2"	63,0	60,0
W2R 1500.25.16.XX	Auf Anfrage/ On request						5/8"	-	-
W2R 1500.25.19.XX	Auf Anfrage/ On request						3/4"	-	-
W2R 1550.25.12.XX	741	305	1550	436	605	360,0	1/2"	75,0	72,0
W2R 1600.25.19.XX/O	Auf Anfrage/ On request						3/4"	-	-



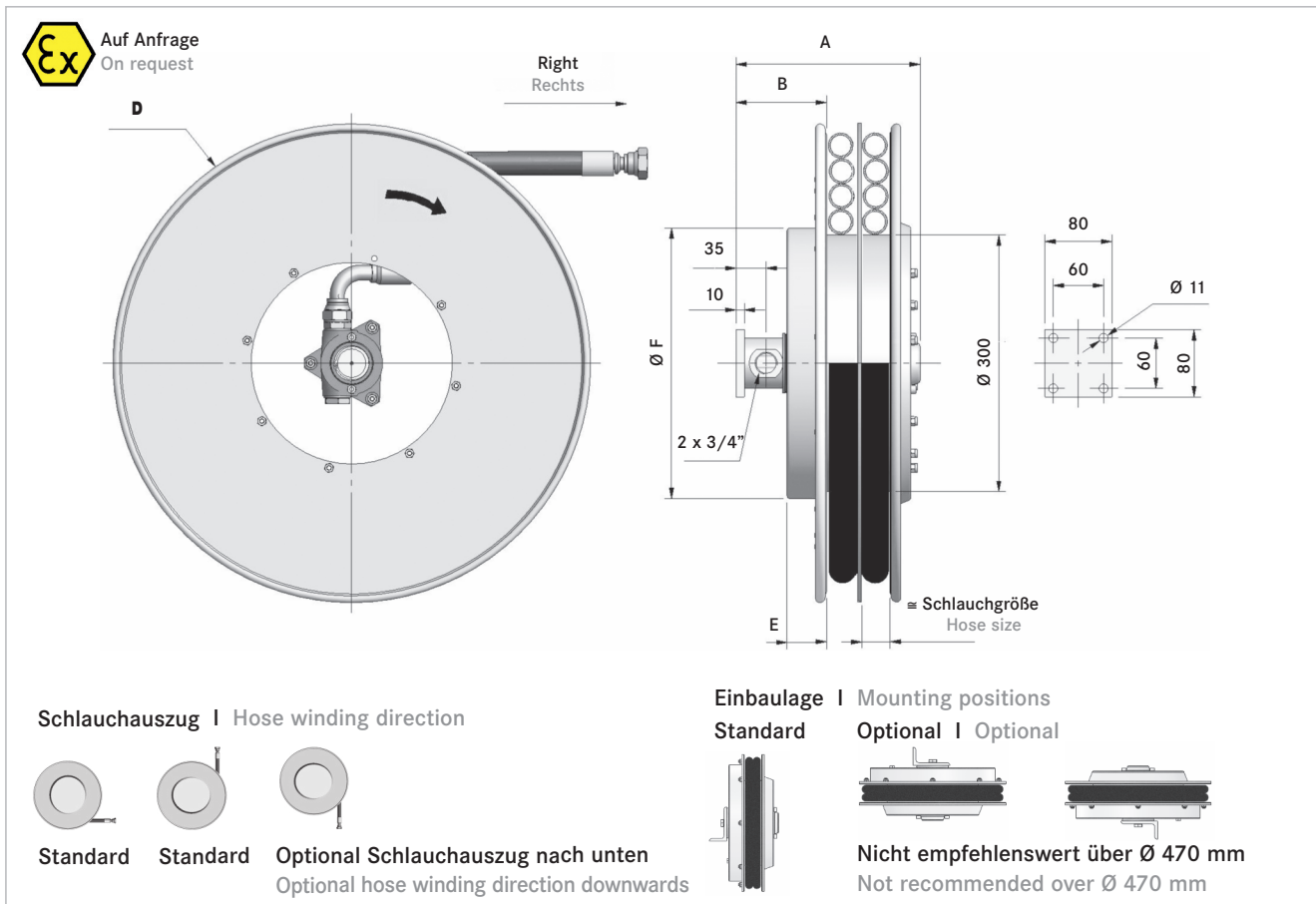
Zweifach-Schlauchtrommel | Two port hose reel

Zweifach-Schlauchtrommel
Serie S2.19

- Für zwei Einzelschläuche mit größeren Nennweiten und Durchflussmengen
- Mit zusätzlichem Mittelsteg
- Lieferbar in **L**inker und **R**echter Ausführung
- Ausgestattet mit Befestigungsflansch
- Selbstaufwicklung durch permanente Federkraft

Two port hose reel
series S2.19

- for two single hoses with bigger diameter and higher floating rate
- with additional middle flange
- available in **L**eft or **R**ight version
- fixation by mounting flange
- self winding by permanent spring force



Technische Daten Schlauchtrommel

Max. Arbeitsdruck Trommel	300 bar (optional 400 bar)
Max. Durchflußmenge	80 l/min
Max. Abrollgeschwindigkeit	30 m/min
Temperaturbereich	-20 °C/+80 °C (optional -40 °C/+80 °C)
	Schlauchspezifikation siehe Seite 124



Technical information hose reel

Max. working pressure reel	300 bar (optional 400 bar)
Max. flow rate	80 l/min
Max. hose speed	30 m/min
Temperature range	-20 °C/+80 °C (optional -40 °C/+80 °C)
	Hose specification see page 124



Bestellbeispiel | Order example

Zweifach-Schlauchtrommel Double hose reel	Abwicklung R echts/ L inks Scroll direction R ight/ L eft	Bordscheiben Ø D mm Flange Ø D mm	Bauform Design	Schlauchnennweite Ø mm Inside hose Ø mm	Schlauchtyp Hose type
WS2	R.	420.	19.	16.	1SN



Zweifach-Schlauchtrommel | Two port hose reel

Trommeltyp WS2R/WS2L Reel type WS2R/WS2L	A	B	D	E	F	Gewicht ohne Schlauch Weight without hose	Schlauch- größe Inside hose	Mit Schlauch 1SN / T2 / 2SC with 1SN / T2 / 2SC hose		Mit Schlauch 4SP with 4SP hose	
								Gesamtlänge Total length	Nutzbare Länge Usable length	Gesamtlänge Total length	Nutzbare Länge Usable length
								[mm]	[mm]	[mm]	[mm]
WS2R 420.19.16.XX	212	108	420	47	322	22,0	5/8"	2,6	2,1	2,6	2,1
WS2R 420.19.19.XX							3/4"	2,6	2,1	1,8	1,3
WS2R 470.19.16.XX	212	108	478	47	322	25,0	5/8"	4,0	3,5	4,0	3,5
WS2R 470.19.19.XX							3/4"	2,7	2,2	3,0	2,5
WS2R 520.19.16.XX	212	108	520	47	422	28,0	5/8"	5,5	5,0	4,5	4,0
WS2R 520.19.19.XX							3/4"	4,2	3,7	4,2	3,7
WS2R 570.19.16.XX	212	108	570	47	422	34,0	5/8"	7,2	6,7	6,0	5,5
WS2R 570.19.19.XX							3/4"	5,9	5,4	5,9	5,4
WS2R 600.19.16.XX	222	128	620	57	422	38,0	5/8"	8,5	8,0	7,5	7,0
WS2R 600.19.19.XX							3/4"	7,0	6,5	7,3	6,8
WS2R 650.19.16.XX	232	138	650	67	422	43,0	5/8"	9,5	9,0	9,0	8,5
WS2R 650.19.19.XX							3/4"	7,6	7,1	7,3	6,8
WS2R 700.19.16.XX	232	138	720	67	532	50,0	5/8"	13,0	12,5	11,5	11,0
WS2R 700.19.19.XX							3/4"	11,0	10,5	10,0	9,5
WS2R 800.19.16.XX	232	138	820	67	532	60,0	5/8"	17,0	15,0	16,0	15,0
WS2R 800.19.19.XX							3/4"	14,5	13,5	14,0	13,0



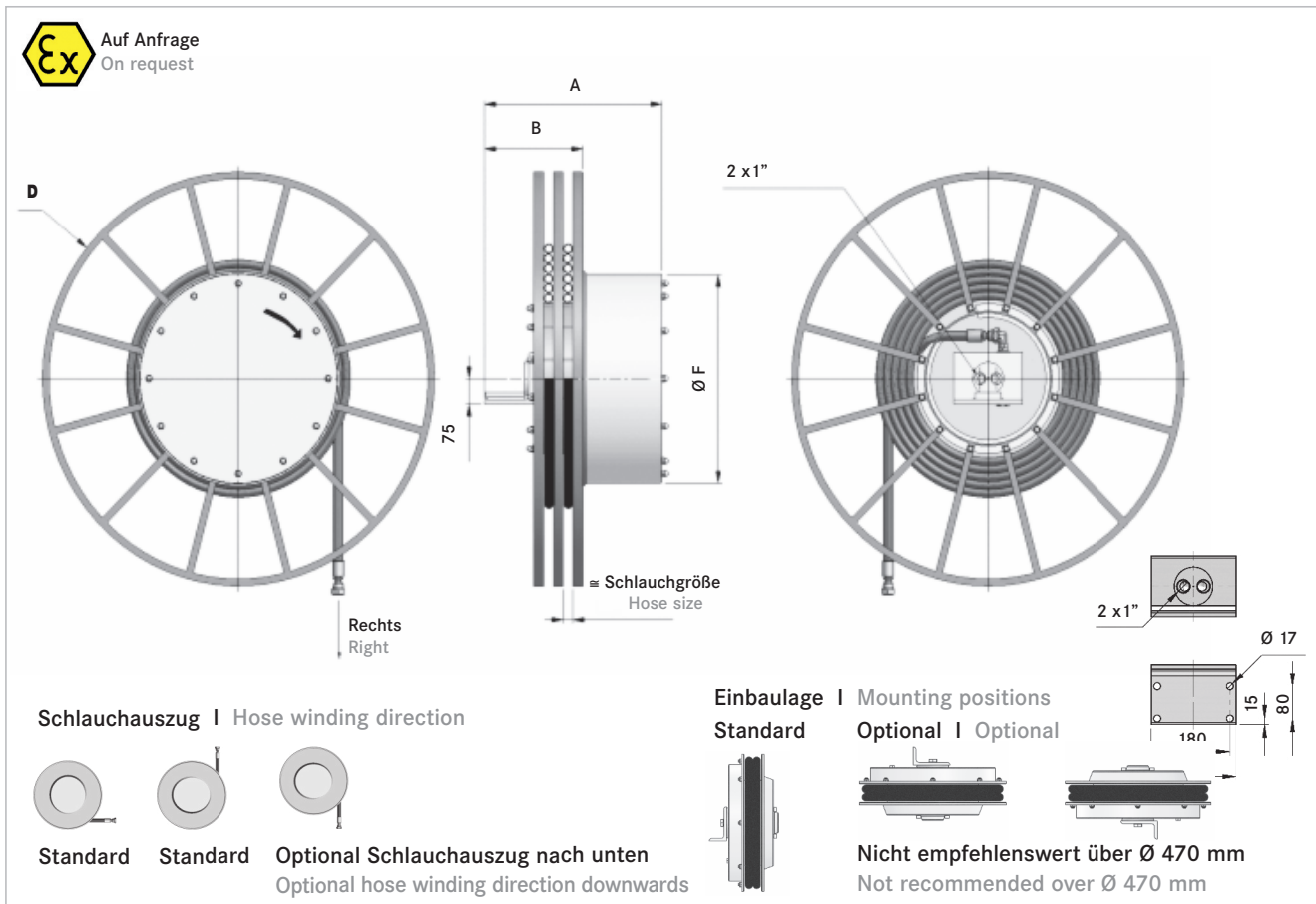
Zweifach-Schlauchtrommel | Two port hose reel

Zweifach-Schlauchtrommel
Serie S2.25

- Für zwei Einzelschläuche mit größeren Nennweiten und größeren nutzbaren Schlauchlängen
- Mit zusätzlichem Mittelsteg
- Lieferbar in **L**inker und **R**echter Ausführung
- Ausgestattet mit Befestigungswinkel
- Selbstaufwicklung durch permanente Federkraft
- Gewichtsreduzierung durch Speichenräder

Two port hose reel
series S2.25

- for two single hoses with bigger diameter and longer usable hose length
- with additional middle flange
- available in **L**eft or **R**ight version
- fixation by mounting bracket
- self winding by permanent spring force
- weight reduction through spoked wheels



Technische Daten Schlauchtrommel

Max. Arbeitsdruck Trommel	300 bar (optional 400 bar)
Max. Durchflußmenge	135 l/min
Max. Abrollgeschwindigkeit	30 m/min
Temperaturbereich	-20 °C/+80 °C (optional -40 °C/+80 °C)
	Schlauchspezifikation siehe Seite 124



Technical information hose reel

Max. working pressure reel	300 bar (optional 400 bar)
Max. flow rate	135 l/min
Max. hose speed	30 m/min
Temperature range	-20 °C/+80 °C (optional -40 °C/+80 °C)
	Hose specification see page 124



Bestellbeispiel | Order example

Zweifach-Schlauchtrommel Two port hose reel	Abwicklung R echts/ L inks Scroll direction R ight/ L eft	Bordscheiben Ø D mm Flange Ø D mm	Bauform Design	Schlauchnennweite Ø mm Inside hose Ø mm	Schlauchtyp Hose type
WS2	R.	600.	25.	19.	2SC



Zweifach-Schlauchtrommel | Two port hose reel

Trommeltyp WS2R/WS2L Reel type WS2R/WS2L	A	B	D	F	Mit Schlauch 2SC with 2SC hose		Mit Schlauch 4SP with 4SP hose		Mit Schlauch 4SH with 4SH hose		
					Schlauchgröße Inside hose size	Gesamt- länge Total length	Nutzbare Länge Usable length	Gesamt- länge Total length	Nutzbare Länge Usable length	Gesamt- länge Total length	Nutzbare Länge Usable length
	[mm]	[mm]	[mm]	[mm]	[Ø]	[m]	[m]	[m]	[m]	[m]	[m]
WS2R 600.25.19.XX	545	305	620	605	3/4"	4,0	3,0	4,0	3,0	-	-
WS2R 600.25.25.XX					1"	4,0	3,0	-	-	4,0	3,0
WS2R 700.25.16.XX	545	305	720	605	5/8"	9,5	8,5	9,5	8,5	-	-
WS2R 700.25.19.XX					3/4"	8,0	7,0	8,0	7,0	-	-
WS2R 700.25.25.XX					1"	6,4	5,4	-	-	6,4	5,4
WS2R 800.25.12.XX	545	305	810	605	1/2"	16,0	15,0	16,0	15,0	-	-
WS2R 800.25.16.XX					5/8"	14,0	13,0	14,0	13,0	-	-
WS2R 800.25.19.XX					3/4"	12,0	11,0	10,0	9,0	-	-
WS2R 800.25.25.XX					1"	10,0	9,0	-	-	8,6	7,6
WS2R 900.25.12.XX	545	305	910	605	1/2"	21,0	20,0	21,0	20,0	-	-
WS2R 900.25.16.XX					5/8"	19,0	18,0	17,0	16,0	-	-
WS2R 900.25.19.XX					3/4"	15,0	14,0	15,0	14,0	-	-
WS2R 900.25.25.XX					1"	13,5	12,5	-	-	11,2	10,2
WS2R 1000.25.12.XX	545	305	1000	605	1/2"	25,0	24,0	25,0	24,0	-	-
WS2R 1000.25.16.XX					5/8"	23,0	22,0	23,0	22,0	-	-
WS2R 1000.25.19.XX					3/4"	20,0	19,0	19,0	18,0	-	-
WS2R 1000.25.25.XX					1"	15,0	14,0	-	-	15,0	14,0
WS2R 1200.25.12.XX	545	305	1200	605	1/2"	38,0	37,0	38,0	37,0	-	-
WS2R 1200.25.16.XX					5/8"	30,0	29,0	30,0	29,0	-	-
WS2R 1200.25.19.XX					3/4"	30,0	29,0	26,0	25,0	-	-
WS2R 1200.25.25.XX					1"	22,0	21,0	-	-	22,0	21,0
WS2R 1300.25.19.XX	Auf Anfrage / On request										
WS2R 1400.25.12.XX											
WS2R 1400.25.16.XX											
WS2R 1400.25.19.XX											
WS2R 1400.25.25.XX											
WS2R 1600.25.12.XX											
WS2R 1600.25.16.XX											
WS2R 1600.25.19.XX											
WS2R 1600.25.25.XX											



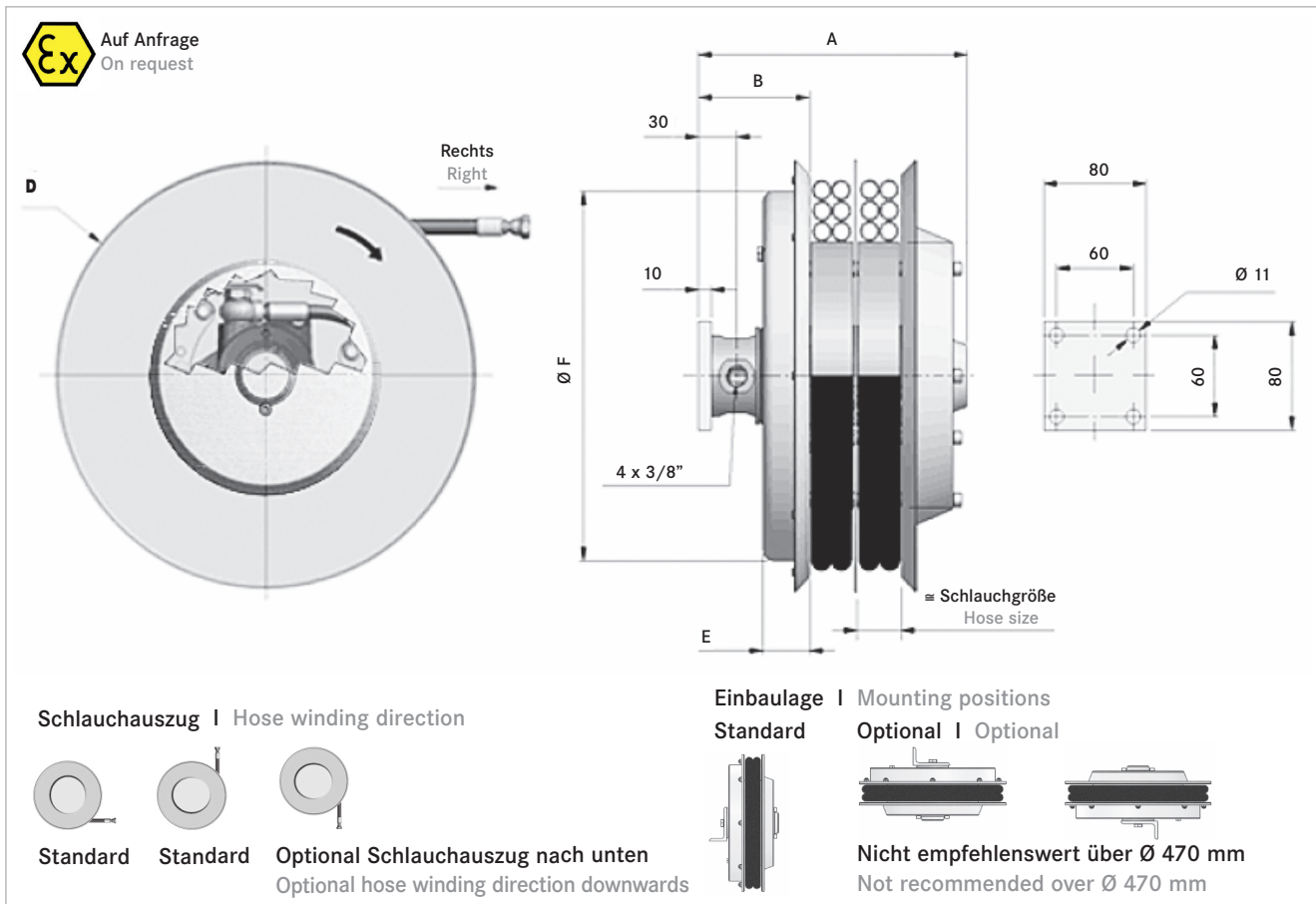
Vierfach-Schlauchtrommel | Four port hose reel

Vierfach-Schlauchtrommel Kompakt Serie

- Für zwei thermoplastisch verschweißte Doppelschläuche
- Mit Mittelsteg zwischen den Doppelschläuchen
- Lieferbar in **L**inker und **R**echter Ausführung
- Ausgestattet mit Befestigungsflansch
- Selbstaufwicklung durch permanente Federkraft
- Mehr nutzbare Schlauchlänge durch kompakte Bauweise

Four port hose reel compact series

- for two thermoplastic welded double hose
- with middle flange between the two double hoses
- available in **L**eft or **R**ight version
- fixation by mounting flange
- self winding by permanent spring force
- more usable hose length due to compact design



Technische Daten Schlauchtrommel

Max. Arbeitsdruck Trommel	300 bar (optional 400 bar)
Max. Durchflußmenge	25 l/min
Max. Abrollgeschwindigkeit	30 m/min
Temperaturbereich	-20 °C/+80 °C (optional -40 °C/+80 °C)
	Schlauchspezifikation siehe Seite 125



Technical information hose reel

Max. working pressure reel	300 bar (optional 400 bar)
Max. flow rate	25 l/min
Max. hose speed	30 m/min
Temperature range	-20 °C/+80 °C (optional -40 °C/+80 °C)
	Hose specification see page 125



Bestellbeispiel | Order example

Vierfach-Schlauchtrommel
Four port hose reel

Abwicklung **R**echts/**L**inks
Scroll direction **R**ight/**L**eft

Bordscheiben Ø **D** mm
Flange Ø **D** mm

Schlauchnennweite Ø mm
Inside hose Ø mm

Schlauchtyp
Hose type

W4

R.

230.

06.

R7



Vierfach-Schlauchtrommel | Four port hose reel

Trommeltyp W4R/W4L Reel type W4R/W4L	A	B	D	E	F	Gewicht ohne Schlauch Weight without hose	Schlauchgröße Inside hose size	Mit Schlauch R7 / R8 / B1 with R7 / R8 / B1 hose	
								Gesamtlänge Total length	Nutzbare Länge Usable length
	[mm]	[mm]	[mm]	[mm]	[mm]	[kg]	[Ø]	[m]	[m]
W4R 230.06.XX	210	90	230	30	226	11,0	1/4"	2,2	1,9
W4R 270.06.XX	210	90	270	30	272	14,0		4,0	3,7
W4R 295.06.XX	210	90	295	37	291	17,0		4,7	4,4
W4R 320.06.XX	210	90	325	37	272	17,0		5,5	5,2
W4R 340.06.XX	210	90	340	37	272	18,0		6,0	5,7



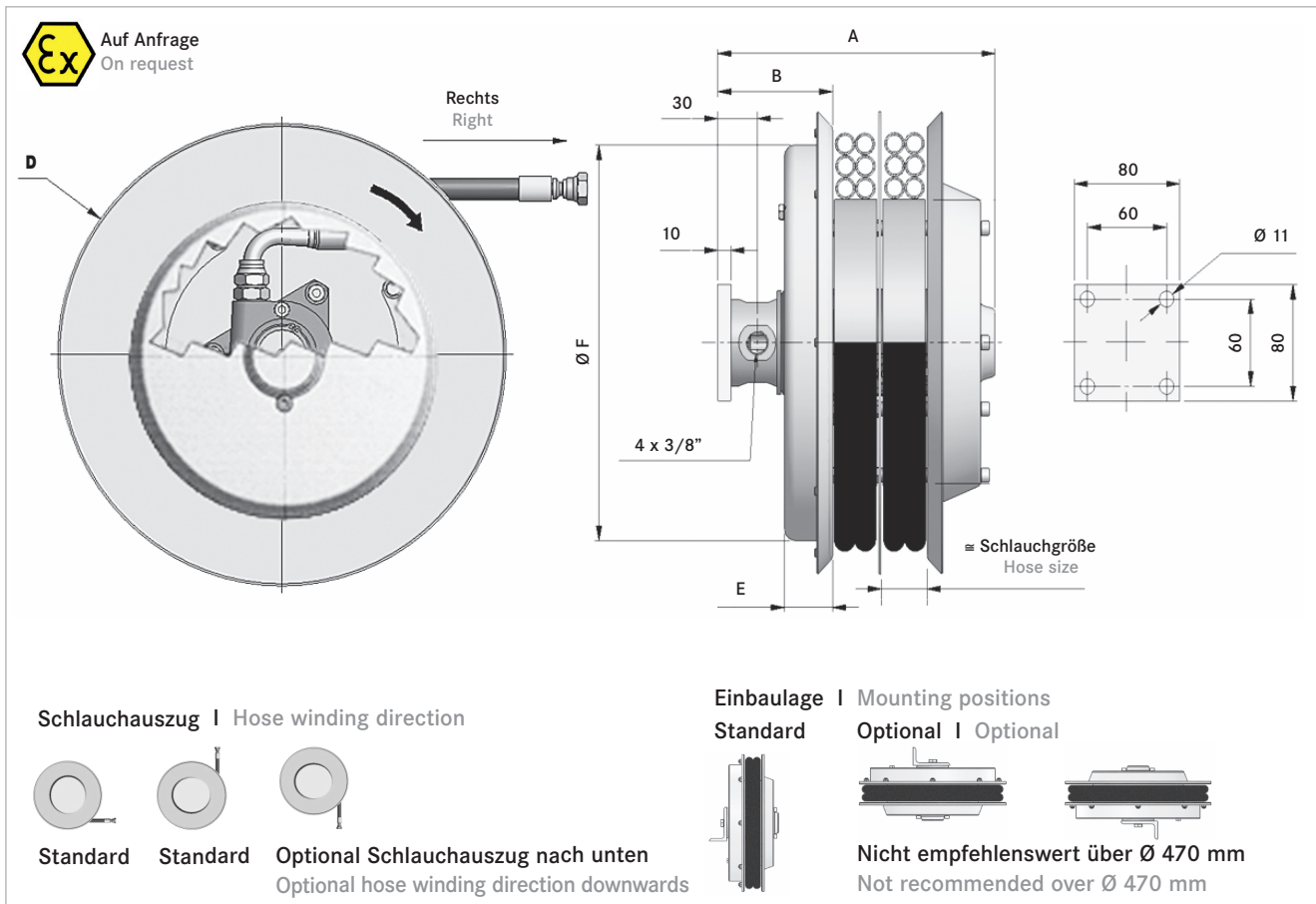
Vierfach-Schlauchtrommel | Four port hose reel

Vierfach-Schlauchtrommel Standard Serie

- Für zwei thermoplastisch verschweißte Doppelschläuche
- Mit Mittelsteg zwischen den Doppelschläuchen
- Lieferbar in **L**inker und **R**echter Ausführung
- Ausgestattet mit Befestigungsflansch
- Selbstaufwicklung durch permanente Federkraft

Four port hose reel standard series

- for two thermoplastic welded double hose
- with middle flange between the two double hoses
- available in **L**eft or **R**ight version
- fixation by mounting flange
- self winding by permanent spring force



Technische Daten Schlauchtrommel

Max. Arbeitsdruck Trommel	300 bar (optional 400 bar)
Max. Durchflußmenge	30 l/min
Max. Abrollgeschwindigkeit	30 m/min
Temperaturbereich	-20 °C/+80 °C (optional -40 °C/+80 °C)
	Schlauchspezifikation siehe Seite 125



Technical information hose reel

Max. working pressure reel	300 bar (optional 400 bar)
Max. flow rate	30 l/min
Max. hose speed	30 m/min
Temperature range	-20 °C/+80 °C (optional -40 °C/+80 °C)
	Hose specification see page 125



Bestellbeispiel | Order example

Vierfach-Schlauchtrommel
Four port hose reel

Abwicklung **R**echts/**L**inks
Scroll direction **R**ight/**L**eft

Bordscheiben Ø **D** mm
Flange Ø **D** mm

Schlauchnennweite Ø mm
Inside hose Ø mm

Schlauchtyp
Hose type

W4

R.

296.

06.

R7



Vierfach-Schlauchtrommel | Four port hose reel

Trommeltyp W4R/W4L Reel type W4R/W4L	A	B	D	E	F	Gewicht ohne Schlauch Weight without hose	Schlauchgröße Inside hose size	Mit Schlauch R7 / R8 / B1 / B2 / T2 with R7 / R8 / B1 / B2 / T2 hose	
								Gesamtlänge Total length	Nutzbare Länge Usable length
	[mm]	[mm]	[mm]	[mm]	[mm]	[kg]	[Ø]	[m]	[m]
W4R 296.06.XX	212	90	295	37	291	16,0	1/4"	3,0	2,7
W4R 296.08.XX							5/16"	2,3	2,0
W4R 296.10.XX							3/8"	2,3	2,0
W4R 321.06.XX	212	90	325	37	272	17,0	1/4"	4,0	3,7
W4R 321.08.XX							5/16"	3,2	2,9
W4R 321.10.XX							3/8"	3,3	3,0
W4R 341.06.XX	212	90	340	37	272	18,0	1/4"	5,0	4,7
W4R 341.08.XX							5/16"	4,2	3,9
W4R 341.10.XX							3/8"	4,0	3,7
W4R 370.06.XX	212	90	370	37	272	18,0	1/4"	6,0	5,7
W4R 370.08.XX							5/16"	5,3	5,0
W4R 370.10.XX							3/8"	4,5	4,2
W4R 400.06.XX	212	90	400	47	272	19,0	1/4"	7,3	7,0
W4R 400.08.XX							5/16"	6,5	6,2
W4R 400.10.XX							3/8"	5,6	5,3
W4R 420.06.XX	222	100	420	47	322	22,0	1/4"	8,6	8,1
W4R 420.08.XX							5/16"	8,0	7,5
W4R 420.10.XX							3/8"	6,7	6,2
W4R 470.06.XX	222	100	478	47	322	24,0	1/4"	11,5	11,0
W4R 470.08.XX							5/16"	10,0	9,5
W4R 470.10.XX							3/8"	9,5	9,0
W4R 520.06.XX	222	100	520	47	422	28,0	1/4"	14,5	14,0
W4R 520.08.XX							5/16"	12,5	12,0
W4R 520.10.XX							3/8"	11,2	10,7
W4R 570.06.XX	222	100	570	47	422	32,0	1/4"	17,5	17,0
W4R 570.08.XX							5/16"	15,5	15,0
W4R 570.10.XX							3/8"	13,5	13,0
W4R 600.06.XX	222	100	620	47	422	38,0	1/4"	21,0	20,5
W4R 600.08.XX							5/16"	17,0	16,5
W4R 600.10.XX							3/8"	16,0	15,5
W4R 650.06.XX	222	100	650	47	422	44,0	1/4"	22,5	22,0
W4R 650.08.XX							5/16"	19,5	19,0
W4R 650.10.XX							3/8"	17,5	17,0
W4R 700.06.XX	222	100	720	47	532	50,0	1/4"	27,0	26,5
W4R 700.08.XX							5/16"	22,0	21,5
W4R 700.10.XX							3/8"	20,0	19,5
W4R 800.08.XX	252	129	820	67	532	70,0	5/16"	30,0	29,0
W4R 800.10.XX							3/8"	26,0	25,0
W4R 850.08.XX	252	129	850	67	532	80,0	5/16"	33,5	32,5
W4R 850.10.XX							3/8"	31,0	30,0
W4R 900.08.XX	252	129	920	67	532	90,0	5/16"	38,0	37,0
W4R 900.10.XX							3/8"	34,0	33,0



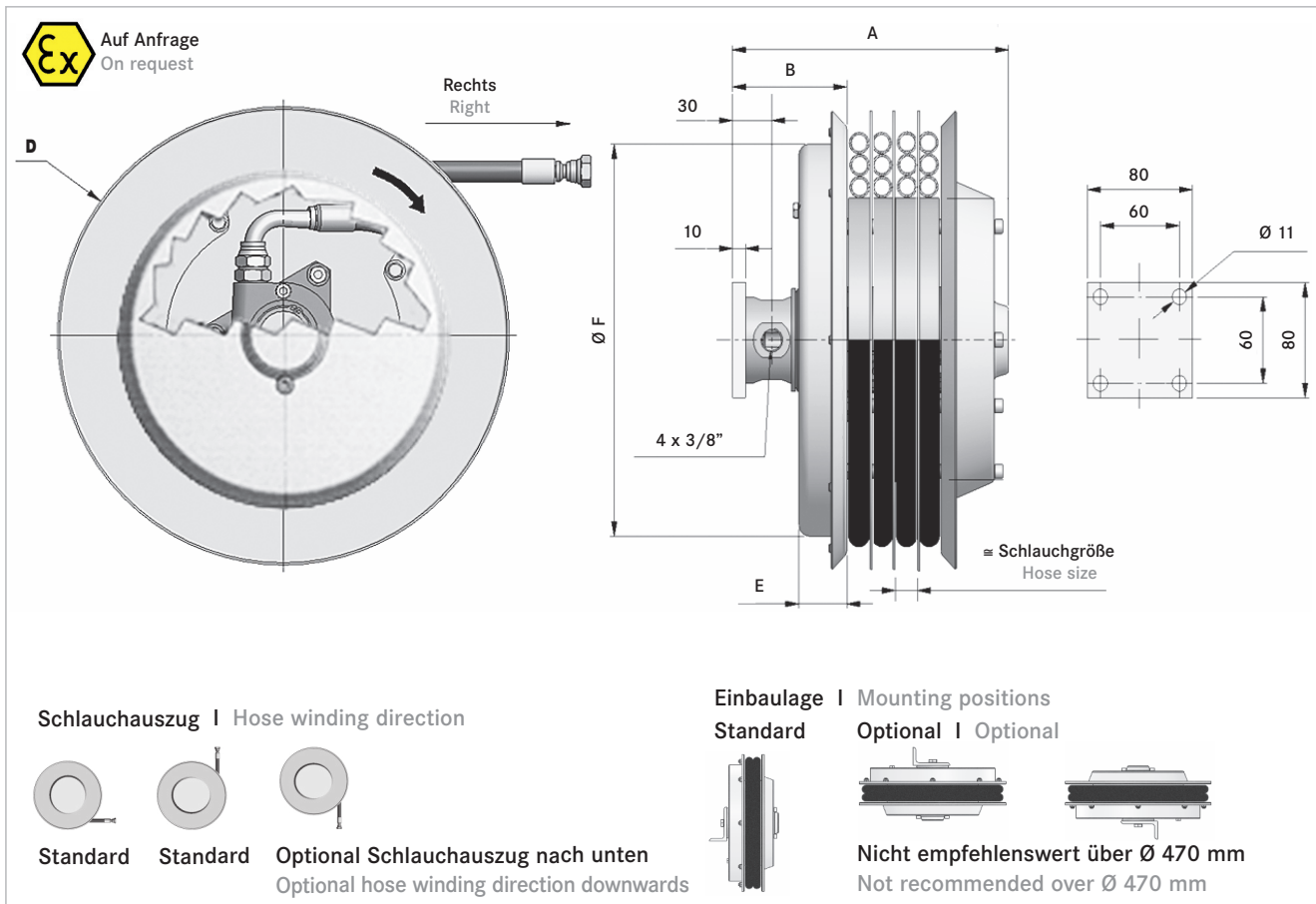
Vierfach-Schlauchtrommel | Four port hose reel

Vierfach-Schlauchtrommel Serie S4

- Für 4 Einzelschläuche
- Mit zusätzlichen Mittelstegen
- Lieferbar in **L**inker und **R**echter Ausführung
- Ausgestattet mit Befestigungsflansch
- Selbstaufwicklung durch permanente Federkraft

Four port hose reel series S4

- for 4 single hoses
- with additional middle flange
- available in **L**eft or **R**ight version
- fixation by mounting flange
- self winding by permanent spring force



Technische Daten Schlauchtrommel

Max. Arbeitsdruck Trommel	300 bar (optional 400 bar)
Max. Durchflußmenge	40 l/min
Max. Abrollgeschwindigkeit	30 m/min
Temperaturbereich	-20 °C/+80 °C (optional -40 °C/+80 °C)
	Schlauchspezifikation siehe Seite 124



Technical information hose reel

Max. working pressure reel	300 bar (optional 400 bar)
Max. flow rate	40 l/min
Max. hose speed	30 m/min
Temperature range	-20 °C/+80 °C (optional -40 °C/+80 °C)
	Hose specification see page 124



Bestellbeispiel | Order example

Vierfach-Schlauchtrommel
Four port hose reel

Abwicklung **R**echts/**L**inks
Scroll direction **R**ight/**L**eft

Bordscheiben Ø **D** mm
Flange Ø **D** mm

Schlauchnennweite Ø mm
Inside hose Ø mm

Schlauchtyp
Hose type

WS4

R.

296.

06.

B1



Vierfach-Schlauchtrommel | Four port hose reel

Trommeltyp WS4R/WS4L Reel type WS4R/WS4L	A	B	D	E	F	Gewicht ohne Schlauch Weight without hose	Schlauch- größe Inside hose	Mit Schlauch B1 / T2 / B3 with B1 / T2 / B3 hose		Mit Schlauch 4SP with 4SP hose	
								Gesamtlänge Total length	Nutzbare Länge Usable length	Gesamtlänge Total length	Nutzbare Länge Usable length
								[mm]	[mm]	[mm]	[mm]
WS4R 296.06.XX	212	90	295	35	291	17,0	1/4"	2,3	2,0	-	-
WS4R 296.08.XX							5/16"	1,4	1,1	-	-
WS4R 296.10.XX							3/8"	1,5	1,2	-	-
WS4R 296.12.XX	252	129	325	37	272	18,0	1/2"	1,5	1,2	-	-
WS4R 321.06.XX	212	90					1/4"	3,3	3,0	-	-
WS4R 321.08.XX							5/16"	2,3	2,0	-	-
WS4R 321.10.XX			3/8"	2,4	2,1	-	-				
WS4R 321.12.XX	252	129	340	37	272	19,0	1/2"	1,5	1,2	-	-
WS4R 341.06.XX	212	90					1/4"	3,3	3,0	-	-
WS4R 341.08.XX							5/16"	3,3	3,0	-	-
WS4R 341.10.XX			3/8"	2,4	2,1	-	-				
WS4R 341.12.XX	252	129	370	37	272	19,0	1/2"	2,5	2,2	-	-
WS4R 370.06.XX	212	90					1/4"	4,3	4,0	-	-
WS4R 370.08.XX							5/16"	4,4	4,1	-	-
WS4R 370.10.XX			3/8"	3,5	3,2	-	-				
WS4R 370.12.XX	252	129	400	47	322	20,0	1/2"	3,6	3,3	-	-
WS4R 400.06.XX	212	90					1/4"	5,5	5,2	-	-
WS4R 400.08.XX							5/16"	5,7	5,4	-	-
WS4R 400.10.XX			3/8"	4,6	4,3	-	-				
WS4R 400.12.XX	252	129	420	47	322	23,0	1/2"	4,7	4,4	-	-
WS4R 420.06.XX	222	100					1/4"	6,7	6,2	-	-
WS4R 420.08.XX							5/16"	6,8	6,3	-	-
WS4R 420.10.XX			3/8"	5,9	5,4	-	-				
WS4R 420.12.XX	252	129	478	47	322	25,0	1/2"	4,9	4,4	-	-
WS4R 470.06.XX	222	100					1/4"	9,5	9,0	-	-
WS4R 470.08.XX							5/16"	8,4	7,9	-	-
WS4R 470.10.XX			3/8"	7,3	6,8	-	-				
WS4R 470.12.XX	252	129	520	47	422	29,0	1/2"	6,3	5,8	3,6	3,3
WS4R 520.06.XX	222	100					1/4"	11,1	10,6	-	-
WS4R 520.08.XX							5/16"	9,9	9,4	-	-
WS4R 520.10.XX			3/8"	8,9	8,4	-	-				
WS4R 520.12.XX	252	129	570	47	422	33,0	1/2"	7,9	7,4	5,0	4,7
WS4R 570.06.XX	222	100					1/4"	14,5	14,0	-	-
WS4R 570.08.XX							5/16"	11,6	11,1	-	-
WS4R 570.10.XX			3/8"	10,6	10,1	-	-				
WS4R 570.12.XX	252	129	620	47	422	39,0	1/2"	9,7	9,2	6,7	6,2
WS4R 600.06.XX	222	100					1/4"	16,3	15,8	-	-
WS4R 600.08.XX							5/16"	15,2	14,7	-	-
WS4R 600.10.XX			3/8"	12,3	11,8	-	-				
WS4R 600.12.XX	252	129	650	57	422	46,0	1/2"	11,4	10,9	8,5	8,0
WS4R 650.06.XX	222	100					1/4"	18,3	17,8	-	-
WS4R 650.08.XX							5/16"	17,2	16,7	-	-
WS4R 650.10.XX			3/8"	14,3	13,8	-	-				
WS4R 650.12.XX	252	129	720	57	532	53,0	1/2"	11,8	11,3	10,5	10,0
WS4R 700.06.XX	222	100					1/4"	22,5	22,0	-	-
WS4R 700.08.XX							5/16"	19,3	18,8	-	-
WS4R 700.10.XX			3/8"	18,5	18,0	-	-				
WS4R 700.12.XX	252	129	720	57	532	53,0	1/2"	15,0	14,5	12,6	12,1



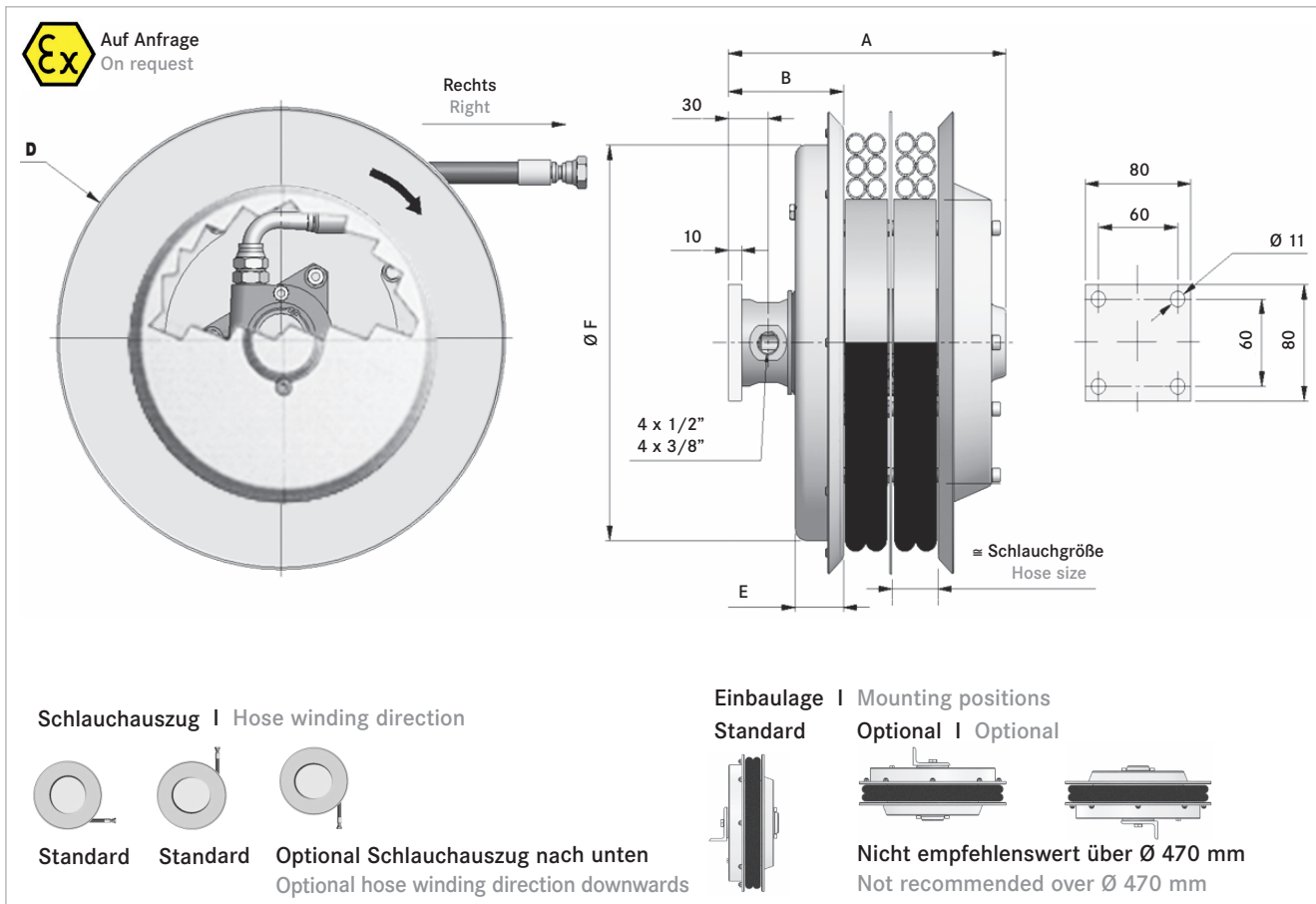
Vierfach-Schlauchtrommel | Four port hose reel

Vierfach-Schlauchtrommel Serie 4.12

- Für zwei thermoplastisch verschweißte Doppelschläuche, mit Schlauchennweite 1/2" - 12,7 mm
- Mit Mittelsteg zwischen den Doppelschläuchen
- Lieferbar in **L**inker und **R**echter Ausführung
- Ausgestattet mit Befestigungsflansch
- Selbstaufwicklung durch permanente Federkraft

Four port hose reel series 4.12

- for two thermoplastic welded double hose, with inside diameter 1/2" - 12,7 mm
- with middle flange between the two double hoses
- available in **L**eft or **R**ight version
- fixation by mounting flange
- self winding by permanent spring force



Technische Daten Schlauchtrommel

Max. Arbeitsdruck Trommel	300 bar (optional 400 bar)
Max. Durchflußmenge	40 l/min
Max. Abrollgeschwindigkeit	30 m/min
Temperaturbereich	-20 °C/+80 °C (optional -40 °C/+80 °C)
	Schlauchspezifikation siehe Seite 125



Technical information hose reel

Max. working pressure reel	300 bar (optional 400 bar)
Max. flow rate	40 l/min
Max. hose speed	30 m/min
Temperature range	-20 °C/+80 °C (optional -40 °C/+80 °C)
	Hose specification see page 125



Bestellbeispiel | Order example

Vierfach-Schlauchtrommel
Four port hose reel

Abwicklung **R**echts/**L**inks
Scroll direction **R**ight/**L**eft

Bordscheiben Ø **D** mm
Flange Ø **D** mm

Schlauchennweite Ø mm
Inside hose Ø mm

Schlauchtyp
Hose type

W4

R.

296.

12.

R8



Vierfach-Schlauchtrommel | Four port hose reel

Trommeltyp W4R/W4L Reel type W4R/W4L	A	B	D	E	F	Gewicht ohne Schlauch Weight without hose	Schlauchgröße Inside hose size	Mit Schlauch R8 / B1 / B2 / T2 with R8 / B1 / B2 / T2 hose	
								Gesamtlänge Total length	Nutzbare Länge Usable length
	[mm]	[mm]	[mm]	[mm]	[mm]	[kg]	[Ø]	[m]	[m]
W4R 296.12.XX	252	129	295	37	291	21,0	1/2"	1,5	1,2
W4R 321.12.XX	252	129	325	37	272	23,0	1/2"	2,5	2,2
W4R 341.12.XX	252	129	340	37	272	25,0	1/2"	2,5	2,2
W4R 370.12.XX	252	129	370	37	272	30,0	1/2"	3,5	3,2
W4R 400.12.XX	252	129	400	47	272	33,0	1/2"	4,5	4,2
W4R 420.12.XX	252	129	420	47	322	35,0	1/2"	4,7	4,2
W4R 470.12.XX	252	129	478	47	322	38,0	1/2"	7,5	7,0
W4R 520.12.XX	252	129	520	47	422	45,0	1/2"	9,0	8,5
W4R 570.12.XX	252	129	570	47	422	50,0	1/2"	10,7	10,2
W4R 600.12.XX	252	129	620	47	422	63,0	1/2"	12,5	12,0
W4R 650.12.XX	252	129	650	47	422	75,0	1/2"	14,5	14,0
W4R 700.12.XX	252	129	720	47	532	-	1/2"	16,0	15,5
W4R 800.12.XX	252	129	820	57	532	87,0	1/2"	21,0	20,0



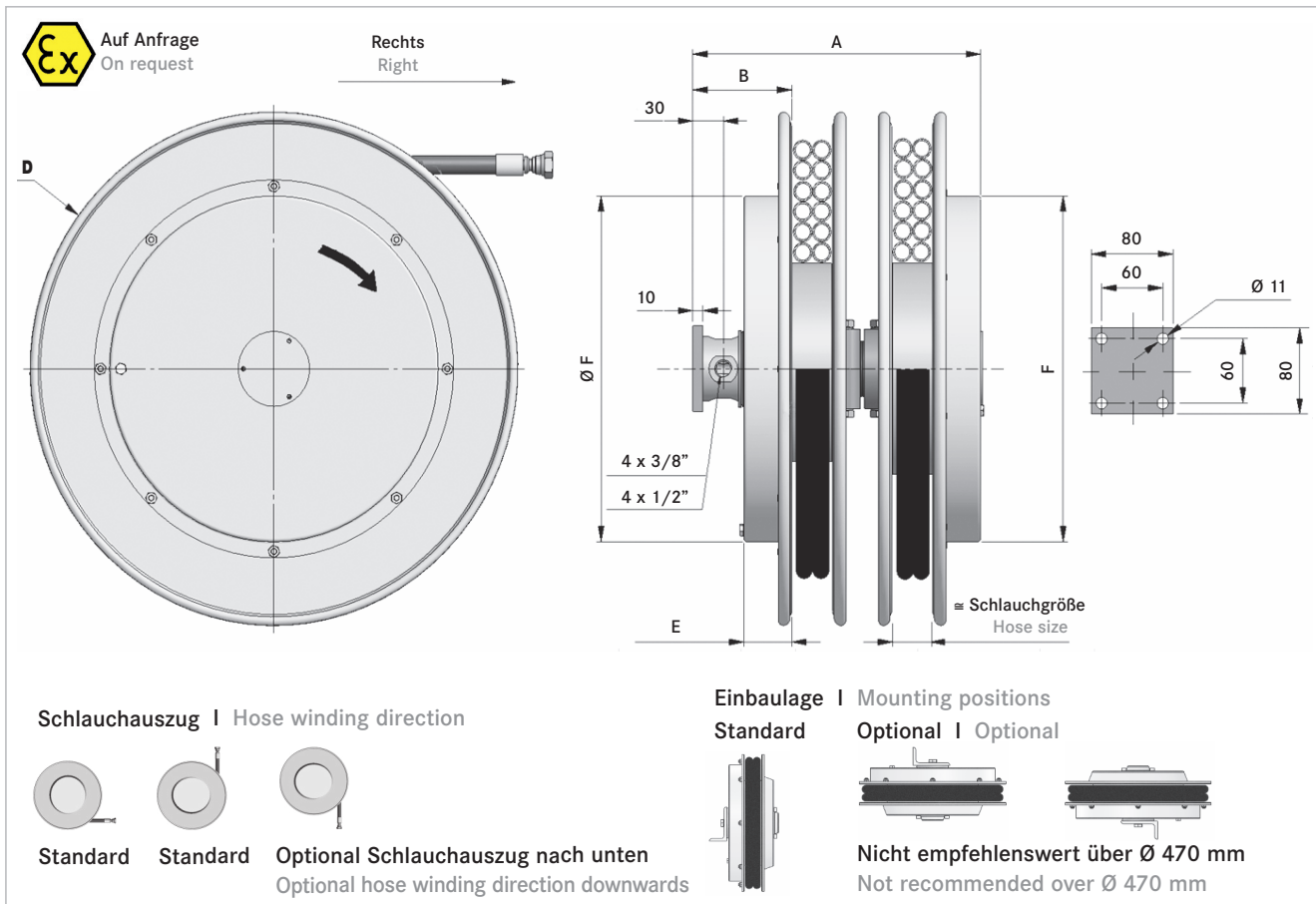
Vierfach-Schlauchtrommel | Four port hose reel

Vierfach-Schlauchtrommel Serie M4

- Für zwei thermoplastisch verschweißte Doppelschläuche
- Mit zwei unabhängig voneinander arbeitenden Federpaketen
- Ermöglicht das Aufwickeln von unterschiedlichen Schläuchen
- Lieferbar in **L**inker und **R**echter Ausführung
- Ausgestattet mit Befestigungsflansch
- Selbstaufwicklung durch permanente Federkraft

Four port hose reel series M4

- for two thermoplastic welded two port hose
- with two independently working spring units
- enabled to wind up different hoses
- available in **L**eft or **R**ight version
- fixation by mounting flange
- self winding by permanent spring force



Technische Daten Schlauchtrommel

Max. Arbeitsdruck Trommel	300 bar (optional 400 bar)
Max. Durchflußmenge	40 l/min
Max. Abrollgeschwindigkeit	30 m/min
Temperaturbereich	-20 °C/+80 °C (optional -40 °C/+80 °C)
	Schlauchspezifikation siehe Seite 125



Technical information hose reel

Max. working pressure reel	300 bar (optional 400 bar)
Max. flow rate	40 l/min
Max. hose speed	30 m/min
Temperature range	-20 °C/+80 °C (optional -40 °C/+80 °C)
	Hose specification see page 125



Bestellbeispiel | Order example

Vierfach-Schlauchtrommel
Four port hose reel

Abwicklung **R**echts/**L**inks
Scroll direction **R**ight/**L**eft

Bordscheiben Ø **D** mm
Flange Ø **D** mm

Schlauchnennweite Ø mm
Inside hose Ø mm

Schlauchtyp
Hose type

WM4

R.

370.

06.

R7



Vierfach-Schlauchtrommel | Four port hose reel

Trommeltyp WM4R/WM4L Reel type WM4R/WM4L	A	B	D	E	F	Gewicht ohne Schlauch Weight without hose	Schlauchgröße Inside hose size	Mit Schlauch R7 / R8 / B1 / B2 / T2 with hose R7 / R8 / B1 / B2 / T2	
								Gesamtlänge Total length	Nutzbare Länge Usable length
	[mm]	[mm]	[mm]	[mm]	[mm]	[kg]	[Ø]	[m]	[m]
WM4R 370.06.XX	282	97	370	47	272	30,0	1/4"	6,0	5,7
WM4R 370.08.XX							5/16"	5,3	5,0
WM4R 370.10.XX							3/8"	4,5	4,2
WM4R 370.12.XX							1/2"	3,5	3,2
WM4R 400.06.XX	282	97	400	47	272	31,0	1/4"	7,3	7,0
WM4R 400.08.XX							5/16"	6,5	6,2
WM4R 400.10.XX							3/8"	5,6	5,3
WM4R 400.12.XX							1/2"	4,5	4,2
WM4R 420.06.XX	282	97	420	47	322	42,0	1/4"	8,6	8,1
WM4R 420.08.XX							5/16"	8,0	7,5
WM4R 420.10.XX							3/8"	6,7	6,2
WM4R 420.12.XX							1/2"	4,7	4,2
WM4R 470.06.XX	282	97	478	47	322	44,0	1/4"	11,5	11,0
WM4R 470.08.XX							5/16"	10,0	9,5
WM4R 470.10.XX							3/8"	9,5	9,0
WM4R 470.12.XX							1/2"	7,5	7,0
WM4R 520.06.XX	282	97	520	47	422	53,0	1/4"	14,5	14,0
WM4R 520.08.XX							5/16"	12,5	12,0
WM4R 520.10.XX							3/8"	11,2	10,7
WM4R 520.12.XX							1/2"	9,0	8,5
WM4R 570.06.XX	282	97	570	47	422	75,0	1/4"	17,5	17,0
WM4R 570.08.XX							5/16"	15,5	15,0
WM4R 570.10.XX							3/8"	13,5	13,0
WM4R 570.12.XX							1/2"	10,7	10,2
WM4R 600.06.XX	282	97	620	47	422	77,0	1/4"	21,0	20,5
WM4R 600.08.XX							5/16"	17,0	16,5
WM4R 600.10.XX							3/8"	16,0	15,5
WM4R 600.12.XX							1/2"	12,5	12,0
WM4R 650.06.XX	282	97	650	47	422	79,0	1/4"	22,5	22,0
WM4R 650.08.XX							5/16"	19,5	19,0
WM4R 650.10.XX							3/8"	17,5	17,0
WM4R 650.12.XX							1/2"	14,5	14,0
WM4R 700.06.XX	282	97	720	47	532	81,0	1/4"	27,0	26,5
WM4R 700.08.XX							5/16"	22,0	21,5
WM4R 700.10.XX							3/8"	20,0	19,5
WM4R 700.12.XX							1/2"	16,0	15,5
WM4R 800.10.XX	282	97	820			90,0	3/8"	26,0	25,0
WM4R 800.12.XX	292	107		1/2"	21,0		20,0		



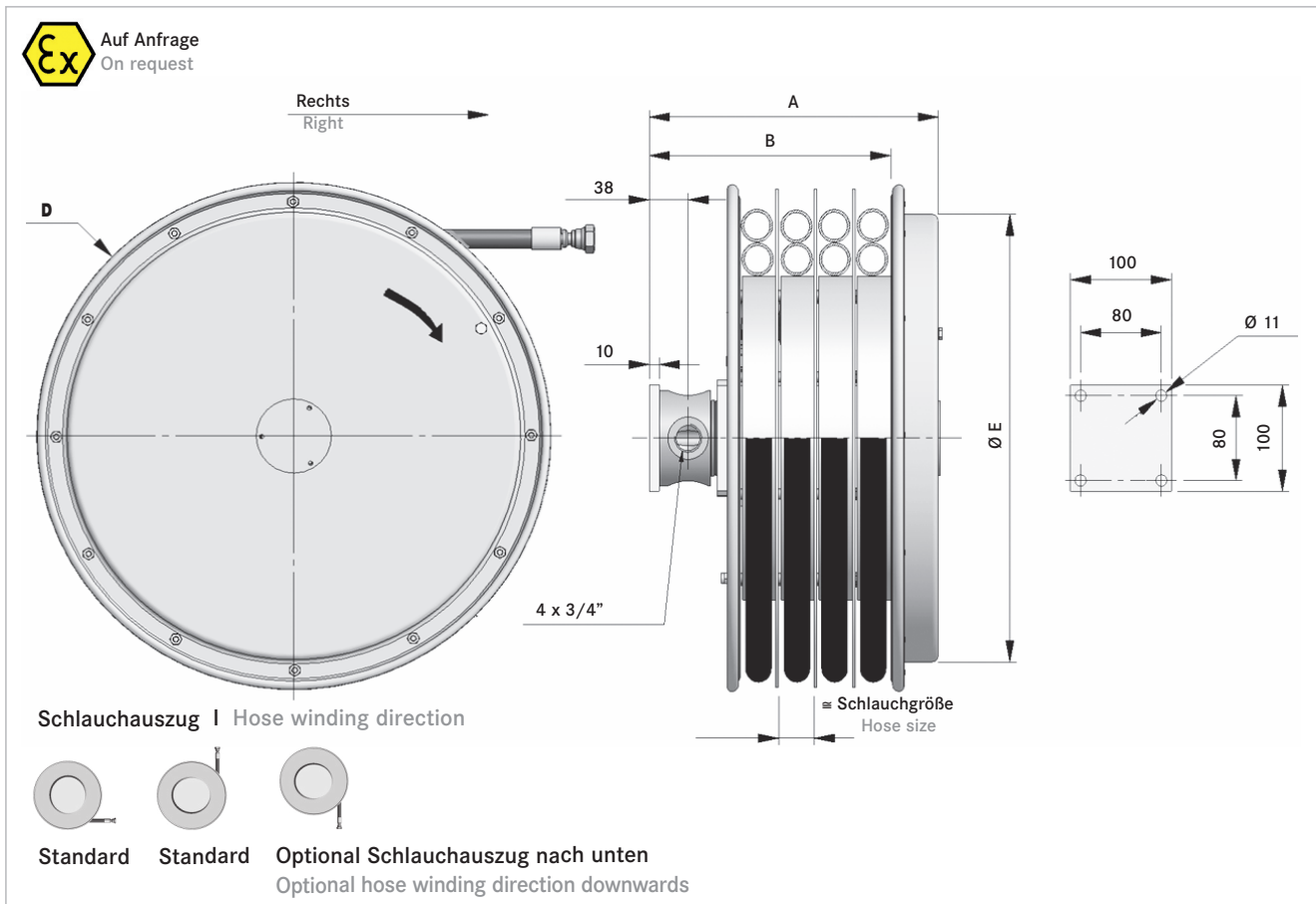
Vierfach-Schlauchtrommel | Four port hose reel

Vierfach-Schlauchtrommel Serie S4.19

- Für vier Einzelschläuche mit größeren Nennweiten und Durchflussmengen
- Mit drei zusätzlichen Mittelstegen
- Lieferbar in **L**inker und **R**echter Ausführung
- Ausgestattet mit Befestigungsflansch
- Selbstaufwicklung durch permanente Federkraft

Four port hose reel series S4.19

- for four single hoses with bigger diameter and higher floating rate
- with additional third middle flange
- available in **L**eft or **R**ight version
- fixation by mounting flange
- self winding by permanent spring force



Technische Daten Schlauchtrommel

Max. Arbeitsdruck Trommel	300 bar (optional 400 bar)
Max. Durchflußmenge	80 l/min
Max. Abrollgeschwindigkeit	30 m/min
Temperaturbereich	-20 °C/+80 °C (optional -40 °C/+80 °C)
	Schlauchspezifikation siehe Seite 124



Technical information hose reel

Max. working pressure reel	300 bar (optional 400 bar)
Max. flow rate	80 l/min
Max. hose speed	30 m/min
Temperature range	-20 °C/+80 °C (optional -40 °C/+80 °C)
	Hose specification see page 124



Bestellbeispiel | Order example

Vierfach-Schlauchtrommel Four port hose reel	Abwicklung R echts/ L inks Scroll direction R ight/ L eft	Bordscheiben Ø D mm Flange Ø D mm	Bauform Design	Schlauchnennweite Ø mm Inside hose Ø mm	Schlauchtyp Hose type
WS4	R.	420.	19.	16.	1SN



Vierfach-Schlauchtrommel | Four port hose reel

Trommeltyp WS4R/WS4L Reel type WS4R/WS4L	A	B	D	E	Gewicht ohne Schlauch Weight without hose	Schlauch- größe Inside hose size	Mit Schlauch 1SN / T2 with 1SN / T2 hose		Mit Schlauch 4SP with 4SP hose	
							Gesamtlänge Total length	Nutzbare Länge Usable length	Gesamtlänge Total length	Nutzbare Länge Usable length
	[mm]	[mm]	[mm]	[mm]	[kg]	[Ø]			[m]	[m]
WS4R 420.19.16.XX	296	247	420	322	44,0	5/8"	2,6	2,1	2,6	2,1
WS4R 420.19.19.XX						3/4"	2,6	2,1	1,8	1,3
WS4R 470.19.16.XX	296	247	478	322	46,0	5/8"	4,0	3,5	4,0	3,5
WS4R 470.19.19.XX						3/4"	4,0	3,5	3,0	2,5
WS4R 520.19.16.XX	296	247	520	422	53,0	5/8"	5,5	5,0	4,5	4,0
WS4R 520.19.19.XX						3/4"	4,2	3,7	4,2	3,7
WS4R 570.19.16.XX	296	247	570	422	56,0	5/8"	7,2	6,7	6,0	5,5
WS4R 570.19.19.XX						3/4"	5,9	5,4	5,9	5,4
WS4R 600.19.16.XX	306	247	620	422	70,0	5/8"	9,5	8,7	7,5	7,0
WS4R 600.19.19.XX						3/4"	7,6	7,1	7,3	6,8
WS4R 700.19.16.XX	315	247	720	422	95,0	5/8"	13,0	12,5	-	-
WS4R 700.19.19.XX						3/4"	10,0	9,5	-	-
WS4R 800.19.16.XX	315	247	820	532	115,0	5/8"	16,0	15,0	-	-
WS4R 800.19.19.XX						3/4"	14,5	13,5	-	-

Verstärkte Ausführung / Reinforced version

WS4R 700.19.16.XX/R	450	247	720	422	-	5/8"	-	-	11,5	11,0
WS4R 700.19.19.XX/R						3/4"	-	-	10,0	9,5
WS4R 800.19.16.XX/R	450	247	820	532	-	5/8"	-	-	16,0	15,0
WS4R 800.19.19.XX/R						3/4"	-	-	14,0	13,0



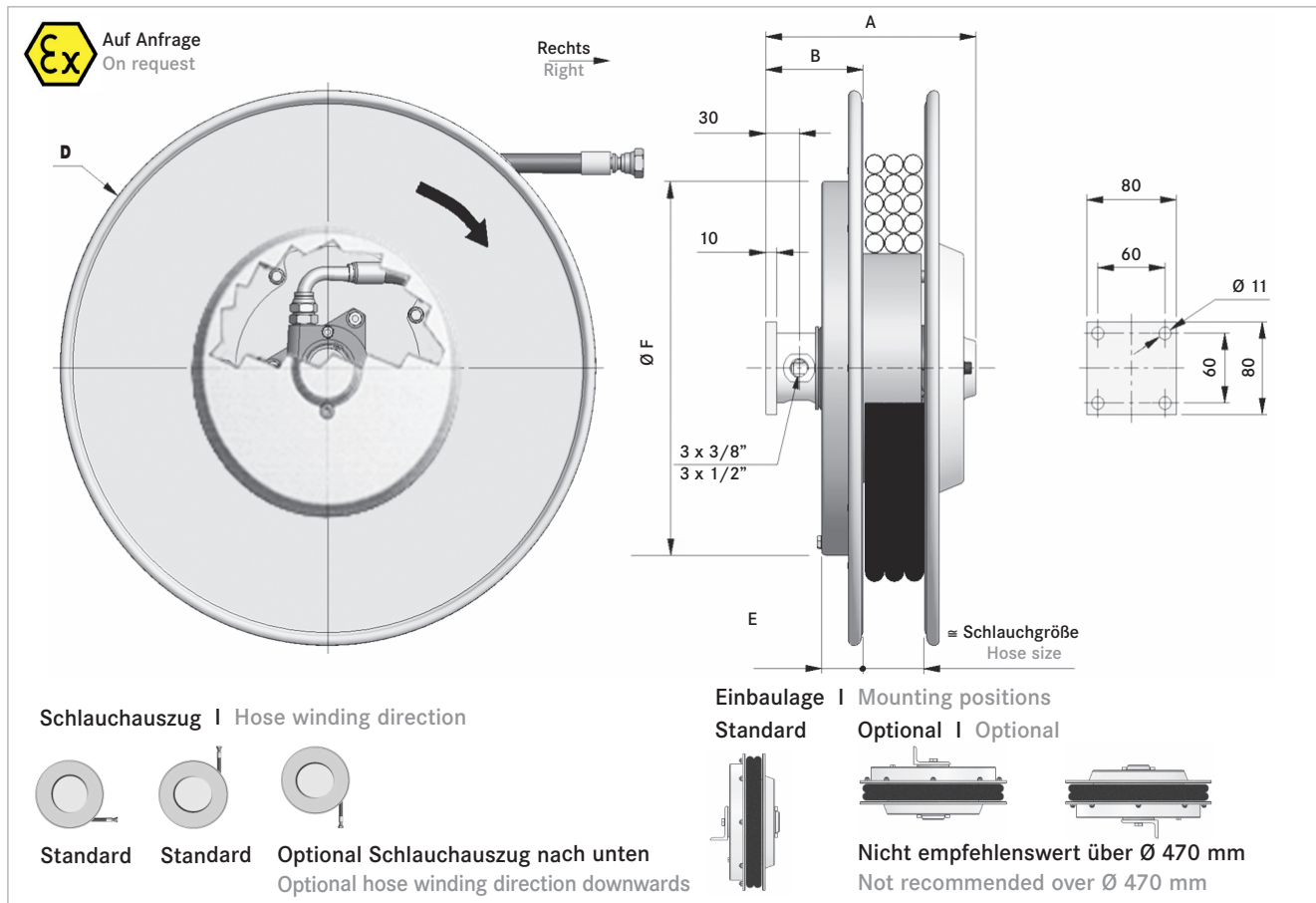
Dreifach-Schlauchtrommel | Three port hose reel

Dreifach-Schlauchtrommel Standard Serie

- Für thermoplastisch verschweißte Dreifachschläuche
- Lieferbar in **L**inker und **R**echter Ausführung
- Ausgestattet mit Befestigungsflansch
- Selbstaufwicklung durch permanente Federkraft

Three port hose reel standard series

- for thermoplastic welded three port hose
- available in **L**eft or **R**ight version
- fixation by mounting flange
- self winding by permanent spring force



Technische Daten Schlauchtrommel

Max. Arbeitsdruck Trommel	300 bar (optional 400 bar)
Max. Durchflußmenge	40 l/min
Max. Abrollgeschwindigkeit	30 m/min
Temperaturbereich	-20 °C/+80 °C (optional -40 °C/+80 °C)
	Schlauchspezifikation siehe Seite 126



Technical information hose reel

Max. working pressure reel	300 bar (optional 400 bar)
Max. flow rate	40 l/min
Max. hose speed	30 m/min
Temperature range	-20 °C/+80 °C (optional -40 °C/+80 °C)
	Hose specification see page 126



Bestellbeispiel | Order example

Dreifach-Schlauchtrommel Three port hose reel	Abwicklung R echts/ L inks Scroll direction R ight/ L eft	Bordscheiben Ø D mm Flange Ø D mm	Schlauchnennweite Ø mm Inside hose Ø mm	Schlauchtyp Hose type
--	--	--	--	--------------------------

W3

R.

296.

06.

R7



Dreifach-Schlauchtrommel | Three port hose reel

Trommeltyp W3R/W3L Reel type W3R/W3L	A	B	D	E	F	Gewicht ohne Schlauch Weight without hose	Schlauchgröße Inside hose size	Mit Schlauch B1 / R8 / T2 / B3 with B1 / R8 / T2 / B3 hose	
								Gesamtlänge Total length	Nutzbare Länge Usable length
	[mm]	[mm]	[mm]	[mm]	[mm]	[kg]	[Ø]	[m]	[m]
W3R 296.06.XX	185	87	295	37	272	16,0	1/4"	3,0	2,7
W3R 296.08.XX							5/16"	2,3	2,0
W3R 296.10.XX							3/8"	2,3	2,0
W3R 296.12.XX	250	127	325	37	272	17,0	1/2"	1,5	1,2
W3R 321.06.XX	185	87					1/4"	4,0	3,7
W3R 321.08.XX							5/16"	3,2	2,9
W3R 321.10.XX							3/8"	3,3	3,0
W3R 321.12.XX	250	127	340	37	272	18,0	1/2"	2,5	2,2
W3R 341.06.XX	185	87					1/4"	5,0	4,7
W3R 341.08.XX							5/16"	4,2	3,9
W3R 341.10.XX							3/8"	4,0	3,7
W3R 341.12.XX	250	127	370	37	272	18,0	1/2"	2,5	2,2
W3R 370.06.XX	185	87					1/4"	6,0	5,7
W3R 370.08.XX							5/16"	5,3	5,0
W3R 370.10.XX							3/8"	4,5	4,2
W3R 370.12.XX	250	127	400	47	272	19,0	1/2"	3,5	3,2
W3R 400.06.XX	185	87					1/4"	7,3	7,0
W3R 400.08.XX							5/16"	6,5	6,2
W3R 400.10.XX							3/8"	5,6	5,3
W3R 400.12.XX	250	127	420	47	322	22,0	1/2"	4,5	4,2
W3R 420.06.XX	185	87					1/4"	8,6	8,1
W3R 420.08.XX							5/16"	8,0	7,5
W3R 420.10.XX							3/8"	6,7	6,2
W3R 420.12.XX	250	127	478	47	322	24,0	1/2"	4,7	4,2
W3R 470.06.XX	198	97					1/4"	11,5	11,0
W3R 470.08.XX							5/16"	10,0	9,5
W3R 470.10.XX							3/8"	9,5	9,0
W3R 470.12.XX	250	127	520	47	322	28,0	1/2"	7,5	7,0
W3R 520.06.XX	198	97					1/4"	14,5	14,0
W3R 520.08.XX							5/16"	12,5	12,0
W3R 520.10.XX							3/8"	11,2	10,7
W3R 520.12.XX	250	127	570	47	422	32,0	1/2"	9,0	8,5
W3R 570.06.XX	198	97					1/4"	17,5	17,0
W3R 570.08.XX							5/16"	15,5	15,0
W3R 570.10.XX							3/8"	13,5	13,0
W3R 570.12.XX	250	127	620	47	422	38,0	1/2"	10,7	10,2
W3R 600.06.XX	198	97					1/4"	21,0	20,5
W3R 600.08.XX							5/16"	17,0	16,5
W3R 600.10.XX							3/8"	16,0	15,5
W3R 600.12.XX	250	127	650	47	422	44,0	1/2"	12,5	12,0
W3R 650.06.XX	198	97					1/4"	22,5	22,0
W3R 650.08.XX							5/16"	19,5	19,0
W3R 650.10.XX							3/8"	17,5	17,0
W3R 650.12.XX	250	127	720	57	422	50,0	1/2"	14,5	14,0
W3R 700.06.XX	198	97					1/4"	27,0	26,5
W3R 700.08.XX							5/16"	22,0	21,5
W3R 700.10.XX							3/8"	20,0	19,5
W3R 700.12.XX	250	127	820	57	532	-	1/2"	16,0	15,5
W3R 800.08.XX	198	97					5/16"	30,0	29,0
W3R 800.10.XX							3/8"	26,0	25,0
W3R 800.12.XX							1/2"	21,0	20,0
W3R 900.08.XX	198	97	920	57	532	-	5/16"	38,0	37,0
W3R 900.10.XX							3/8"	34,0	33,0
W3R 900.12.XX							1/2"	28,0	27,0
W3R 950.12.XX	278	130					950	68	532



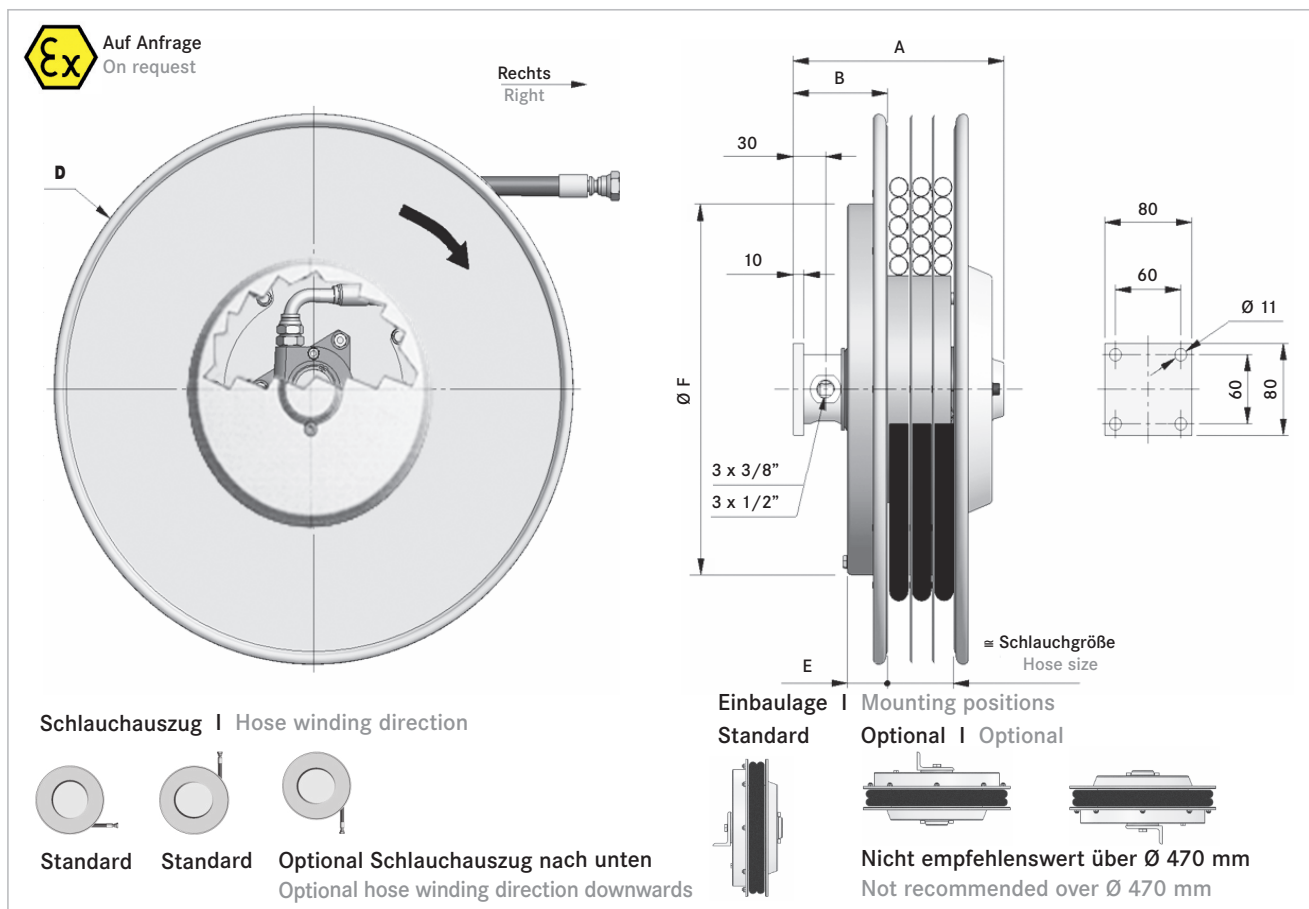
Dreifach-Schlauchtrommel | Three port hose reel

Dreifach-Schlauchtrommel Serie S3

- Für drei Einzelschläuche
- Mit zwei zusätzlichen Mittelstegen
- Lieferbar in **L**inker und **R**echter Ausführung
- Ausgestattet mit Befestigungsflansch
- Selbstaufwicklung durch permanente Federkraft

Three port hose reel series S3

- with three single hose
- with additional third middle flange
- available in **L**eft or **R**ight version
- fixation by mounting flange
- self winding by permanent spring force



Technische Daten Schlauchtrommel

Max. Arbeitsdruck Trommel	300 bar (optional 400 bar)
Max. Durchflußmenge	40 l/min
Max. Abrollgeschwindigkeit	30 m/min
Temperaturbereich	-20 °C/+80 °C (optional -40 °C/+80 °C)
	Schlauchspezifikation siehe Seite 124



Technical information hose reel

Max. working pressure reel	300 bar (optional 400 bar)
Max. flow rate	40 l/min
Max. hose speed	30 m/min
Temperature range	-20 °C/+80 °C (optional -40 °C/+80 °C)
	Hose specification see page 124



Bestellbeispiel | Order example

Dreifach-Schlauchtrommel Three port hose reel	Abwicklung R echts/ L inks Scroll direction R ight/ L eft	Bordscheiben Ø D mm Flange Ø D mm	Schlauchinnenweite Ø mm Inside hose Ø mm	Schlauchtyp Hose type
WS3	R.	296.	06.	B1



Dreifach-Schlauchtrommel | Three port hose reel

Trommeltyp WS3R/WS3L Reel type WS3R/WS3L	A	B	D	E	F	Gewicht ohne Schlauch Weight without hose	Schlauch- größe Inside hose size	Mit Schlauch B1 / T2 / B3 with B1 / T2 / B3 hose		Mit Schlauch 4SP with 4SP hose	
								Gesamtlänge Total length	Nutzbare Länge Usable length	Gesamtlänge Total length	Nutzbare Länge Usable length
								[mm]	[mm]	[mm]	[mm]
WS3R 296.06.XX	161	75	295	35	291	17,0	1/4"	2,3	2,0	-	-
WS3R 296.08.XX							5/16"	1,4	1,1	-	-
WS3R 296.10.XX							3/8"	1,5	1,2	-	-
WS3R 296.12.XX							1/2"	1,5	1,2	-	-
WS3R 321.06.XX	161	82	325	37	272	18,0	1/4"	3,3	3,0	-	-
WS3R 321.08.XX							5/16"	2,3	2,0	-	-
WS3R 321.10.XX							3/8"	2,4	2,1	-	-
WS3R 321.12.XX							1/2"	1,5	1,2	-	-
WS3R 341.06.XX	161	82	340	37	272	19,0	1/4"	3,3	3,0	-	-
WS3R 341.08.XX							5/16"	3,3	3,0	-	-
WS3R 341.10.XX							3/8"	2,4	2,1	-	-
WS3R 341.12.XX							1/2"	2,5	2,2	-	-
WS3R 370.06.XX	161	82	370	37	272	20,0	1/4"	4,3	4,0	-	-
WS3R 370.08.XX							5/16"	4,4	4,1	-	-
WS3R 370.10.XX							3/8"	3,5	3,2	-	-
WS3R 370.12.XX							1/2"	3,6	3,3	-	-
WS3R 400.06.XX	161	82	400	47	322	21,0	1/4"	5,5	5,2	-	-
WS3R 400.08.XX							5/16"	5,7	5,4	-	-
WS3R 400.10.XX							3/8"	4,6	4,3	-	-
WS3R 400.12.XX							1/2"	3,6	3,3	-	-
WS3R 420.06.XX	161	82	420	47	322	24,0	1/4"	6,7	6,2	-	-
WS3R 420.08.XX							5/16"	5,7	5,2	-	-
WS3R 420.10.XX							3/8"	4,6	4,3	-	-
WS3R 420.12.XX							1/2"	3,6	3,1	-	-
WS3R 470.06.XX	161	82	478	47	322	26,0	1/4"	9,5	9,0	-	-
WS3R 470.08.XX							5/16"	8,4	7,9	-	-
WS3R 470.10.XX							3/8"	7,3	6,8	-	-
WS3R 470.12.XX							1/2"	6,3	5,8	3,6	3,3
WS3R 520.06.XX	171	92	520	47	422	31,0	1/4"	11,1	10,6	-	-
WS3R 520.08.XX							5/16"	9,9	9,4	-	-
WS3R 520.10.XX							3/8"	8,9	8,4	-	-
WS3R 520.12.XX							1/2"	7,9	7,4	5,0	4,7
WS3R 570.06.XX	171	92	570	47	422	35,0	1/4"	14,5	14,0	-	-
WS3R 570.08.XX							5/16"	11,6	11,1	-	-
WS3R 570.10.XX							3/8"	10,6	10,1	-	-
WS3R 570.12.XX							1/2"	9,7	9,2	6,7	6,2
WS3R 600.06.XX	171	92	620	47	422	42,0	1/4"	16,3	15,8	-	-
WS3R 600.08.XX							5/16"	15,2	14,7	-	-
WS3R 600.10.XX							3/8"	12,3	11,8	-	-
WS3R 600.12.XX							1/2"	11,4	10,9	8,5	8,0
WS3R 650.06.XX	181	102	650	57	422	48,0	1/4"	18,3	17,8	-	-
WS3R 650.08.XX							5/16"	17,2	16,7	-	-
WS3R 650.10.XX							3/8"	14,3	13,8	-	-
WS3R 650.12.XX							1/2"	11,8	11,3	10,5	10,0
WS3R 700.06.XX	181	102	720	57	532	55,0	1/4"	22,5	22,0	-	-
WS3R 700.08.XX							5/16"	19,3	18,8	-	-
WS3R 700.10.XX							3/8"	18,5	18,0	-	-
WS3R 700.12.XX							1/2"	15,0	14,5	12,6	12,1



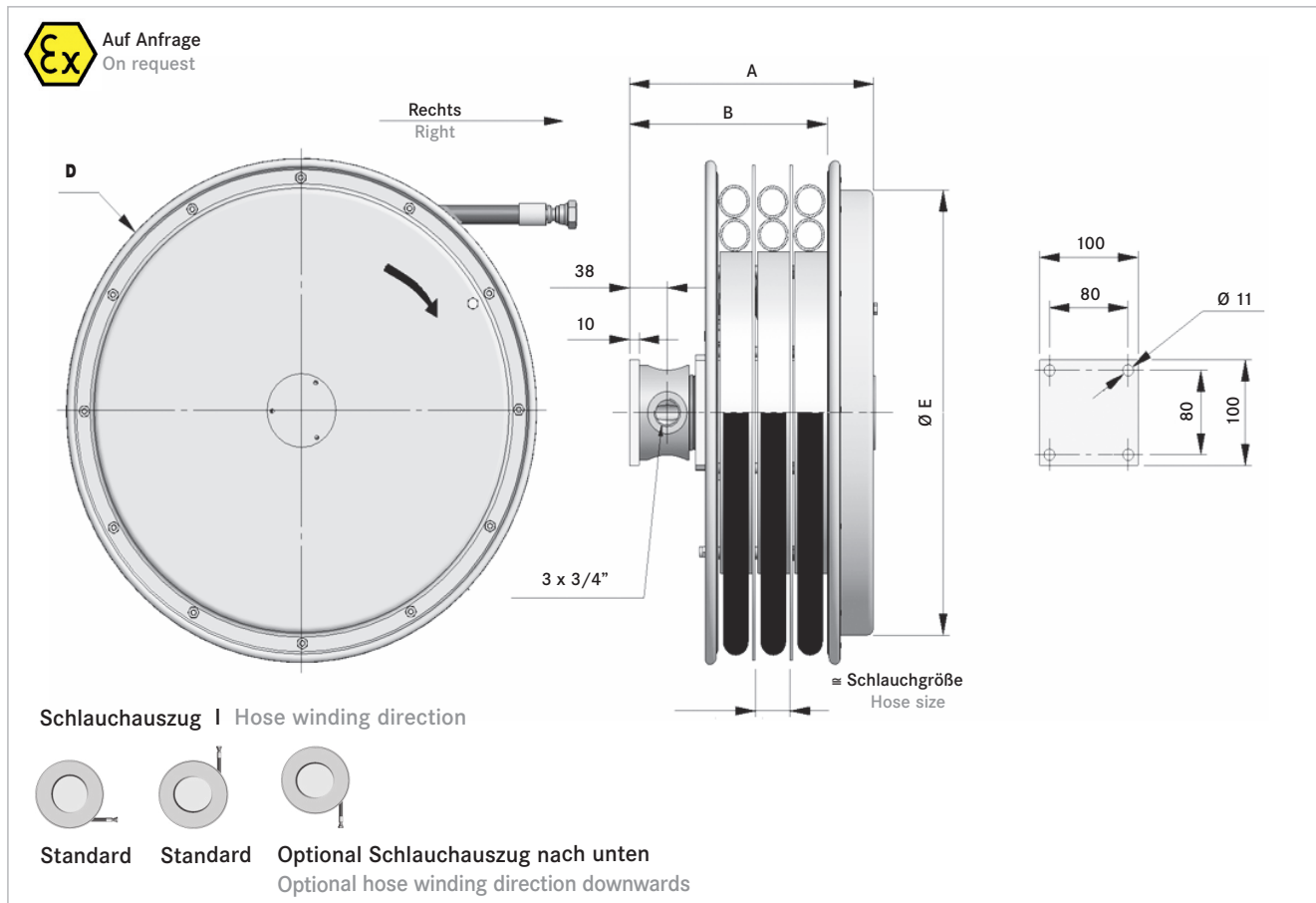
Dreifach-Schlauchtrommel | Three port hose reel

Dreifach-Schlauchtrommel Serie S3.19

- Für drei Einzelschläuche mit größeren Nennweiten und Durchflussmengen
- Mit zwei zusätzlichen Mittelstegen
- Lieferbar in **L**inker und **R**echter Ausführung
- Ausgestattet mit Befestigungsflansch
- Selbstaufwicklung durch permanente Federkraft

Three port hose reel series S3.19

- with three single hoses with bigger hose diameter and higher floating rates
- with additional third middle flange
- available in **L**eft or **R**ight version
- fixation by mounting flange
- self winding by permanent spring force



Technische Daten Schlauchtrommel

Max. Arbeitsdruck Trommel	300 bar (optional 400 bar)
Max. Durchflußmenge	80 l/min
Max. Abrollgeschwindigkeit	30 m/min
Temperaturbereich	-20 °C/+80 °C (optional -40 °C/+80 °C)
	Schlauchspezifikation siehe Seite 124



Technical information hose reel

Max. working pressure reel	300 bar (optional 400 bar)
Max. flow rate	80 l/min
Max. hose speed	30 m/min
Temperature range	-20 °C/+80 °C (optional -40 °C/+80 °C)
	Hose specification see page 124



Bestellbeispiel | Order example

Dreifach-Schlauchtrommel Three port hose reel	Abwicklung R echts/ L inks Scroll direction R ight/ L eft	Bordscheiben Ø D mm Flange Ø D mm	Bauform Design	Schlauchnennweite Ø mm Inside hose Ø mm	Schlauchtyp Hose type
WS3	R.	420.	19.	16.	1SN



Dreifach-Schlauchtrommel | Three port hose reel

Trommeltyp WS3R/WS3L Reel type WS3R/WS3L	A	B	D	E	Gewicht ohne Schlauch Weight without hose	Schlauch- größe Inside hose size	Mit Schlauch 1SN / T2 with 1SN / T2 hose		Mit Schlauch 4SP with 4SP hose	
							Gesamtlänge Total length	Nutzbare Länge Usable length	Gesamtlänge Total length	Nutzbare Länge Usable length
	[mm]	[mm]	[mm]	[mm]	[kg]	[Ø]	[m]	[m]	[m]	[m]
WS3R 420.19.16.XX	246	209	420	322	43,0	5/8"	2,6	2,1	2,6	2,1
WS3R 420.19.19.XX						3/4"	2,6	2,1	1,8	1,3
WS3R 470.19.16.XX	246	189	478	422	45,0	5/8"	4,0	3,5	4,0	3,5
WS3R 470.19.19.XX						3/4"	4,0	3,5	3,0	2,5
WS3R 520.19.16.XX	246	189	520	422	52,0	5/8"	5,5	5,0	4,5	4,0
WS3R 520.19.19.XX						3/4"	4,2	3,7	4,2	3,7
WS3R 570.19.16.XX	256	189	570	422	55,0	5/8"	7,2	6,7	6,0	5,5
WS3R 570.19.19.XX						3/4"	5,9	5,4	5,9	5,4
WS3R 600.19.16.XX	256	189	620	422	68,0	5/8"	9,5	8,7	7,5	7,0
WS3R 600.19.19.XX						3/4"	7,6	7,1	7,3	6,8
WS3R 700.19.16.XX	275	199	720	422	90,0	5/8"	13,0	12,5	-	-
WS3R 700.19.19.XX						3/4"	10,0	9,5	-	-
WS3R 800.19.16.XX	275	199	820	532	110,0	5/8"	16,0	15,0	-	-
WS3R 800.19.19.XX						3/4"	14,5	13,5	-	-

Verstärkte Ausführung / Reinforced version

WS3R 700.19.16.XX/D	365	199	720	422	-	5/8"	-	-	11,5	11,0
WS3R 700.19.16.XX/D						3/4"	-	-	10,0	9,5
WS3R 800.19.16.XX/D	365	199	820	532	-	5/8"	-	-	16,0	15,0
WS3R 800.19.16.XX/D						3/4"	-	-	14,0	13,0



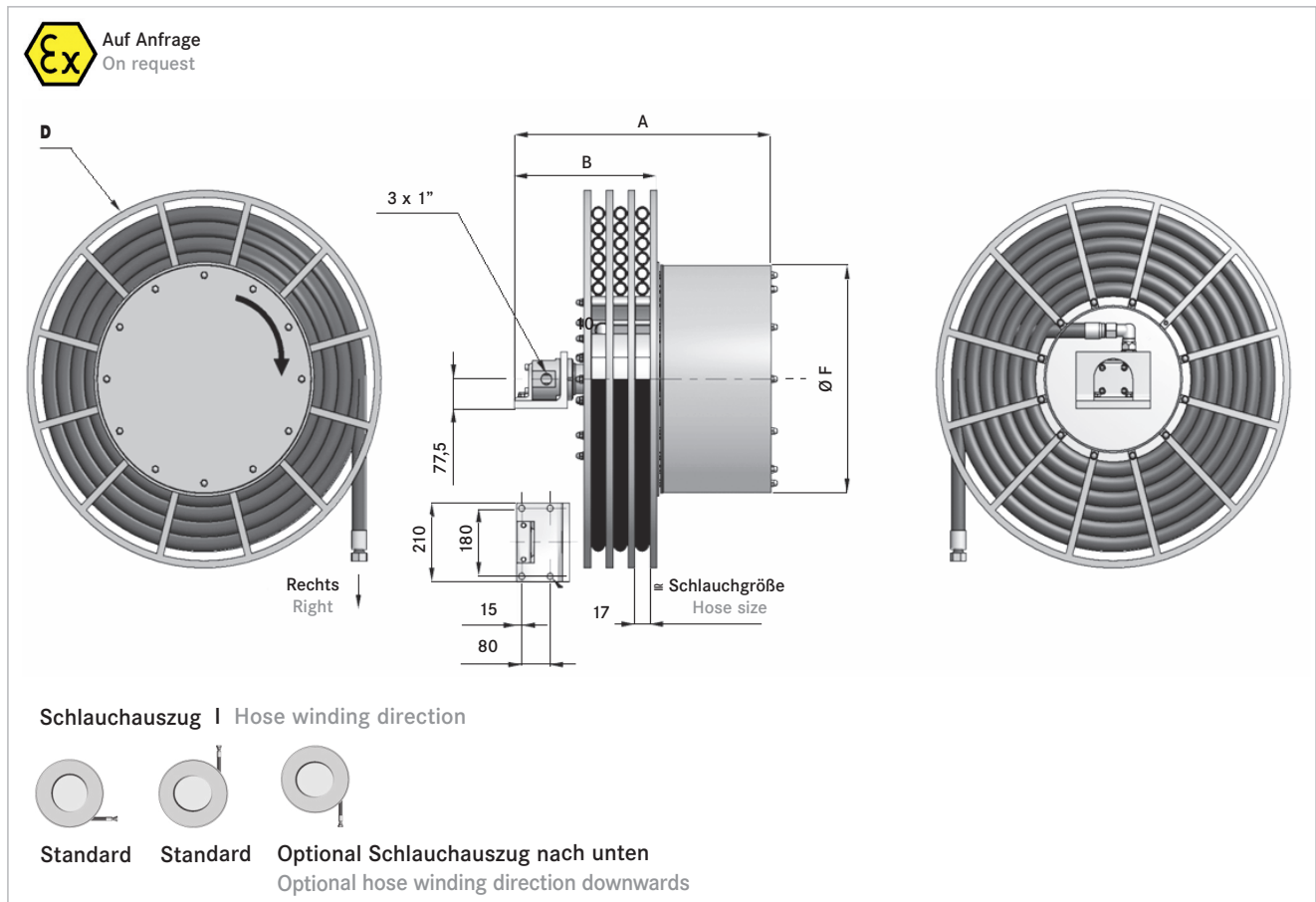
Dreifach-Schlauchtrommel | Three port hose reel

Dreifach-Schlauchtrommel Serie S3.25

- Für drei Einzelschläuche mit größeren Nennweiten und Durchflussmengen
- Mit zwei zusätzlichen Mittelstegen
- Lieferbar in **L**inker und **R**echter Ausführung
- Ausgestattet mit Befestigungsflansch
- Selbsttätiges Aufwickeln durch permanente Federkraft
- Gewichtsreduzierung durch Speichenräder

Three port hose reel series S3.25

- with three single hoses with hose bigger diameter and higher floating rates
- with additional third middle flange
- available in **L**eft or **R**ight version
- fixation by mounting flange
- Self winding by permanent spring force
- weight reduction through spoked wheels



Technische Daten Schlauchtrommel

Max. Arbeitsdruck Trommel	300 bar (optional 400 bar)
Max. Durchflußmenge	135 l/min
Max. Abrollgeschwindigkeit	30 m/min
Temperaturbereich	-20 °C/+80 °C (optional -40 °C/+80 °C)
	Schlauchspezifikation siehe Seite 124



Technical information hose reel

Max. working pressure reel	300 bar (optional 400 bar)
Max. flow rate	135 l/min
Max. hose speed	30 m/min
Temperature range	-20 °C/+80 °C (optional -40 °C/+80 °C)
	Hose specification see page 124



Bestellbeispiel | Order example

Dreifach-Schlauchtrommel Three port hose reel	Abwicklung R echts/ L inks Scroll direction R ight/ L eft	Bordscheiben Ø D mm Flange Ø D mm	Bauform Design	Schlauchnennweite Ø mm Inside hose Ø mm	Schlauchtyp Hose type
WS3	R.	700.	25.	25.	2SC



Dreifach-Schlauchtrommel | Three port hose reel

Trommeltyp WS3R/WS3L Reel type WS3R/WS3L	A	B	D	F	Schlauch- größe Inside hose size [Ø]	Mit Schlauch 2SC with 2SC hose		Mit Schlauch 4SP with 4SP hose		Mit Schlauch 4SH with 4SH hose	
						Gesamt- länge Total length	Nutzbare Länge Usable length	Gesamt- länge Total length	Nutzbare Länge Usable length	Gesamt- länge Total length	Nutzbare Länge Usable length
	[mm]	[mm]	[mm]	[mm]		[m]	[m]	[m]	[m]	[m]	[m]
WS3R 700.25.25.XX	405	263	720	605	1"	6,4	5,4	-	-	6,4	5,4
WS3R 800.25.19.XX	405	263	810	605	3/4"	12,0	11,0	10,0	9,0	-	-
WS3R 800.25.25.XX					1"	10,0	9,0	-	-	8,6	7,6
WS3R 900.25.12.XX	542	300	910	605	1/2"	21,0	20,0	21,0	20,0	-	-
WS3R 900.25.16.XX					5/8"	19,0	18,0	17,0	16,0	-	-
WS3R 900.25.19.XX					3/4"	15,0	14,0	15,0	14,0	-	-
WS3R 900.25.25.XX					1"	13,5	12,5	-	-	11,2	10,2
WS3R 1000.25.12.XX	542	300	1000	605	1/2"	25,0	24,0	25,0	24,0	-	-
WS3R 1000.25.16.XX					5/8"	23,0	22,0	23,0	22,0	-	-
WS3R 1000.25.19.XX					3/4"	20,0	19,0	19,0	18,0	-	-
WS3R 1000.25.25.XX					1"	15,0	14,0	-	-	15,0	14,0
WS3R 1200.25.12.XX	Nur auf Anfrage Only on request										
WS3R 1200.25.16.XX											
WS3R 1200.25.19.XX											
WS3R 1200.25.25.XX											



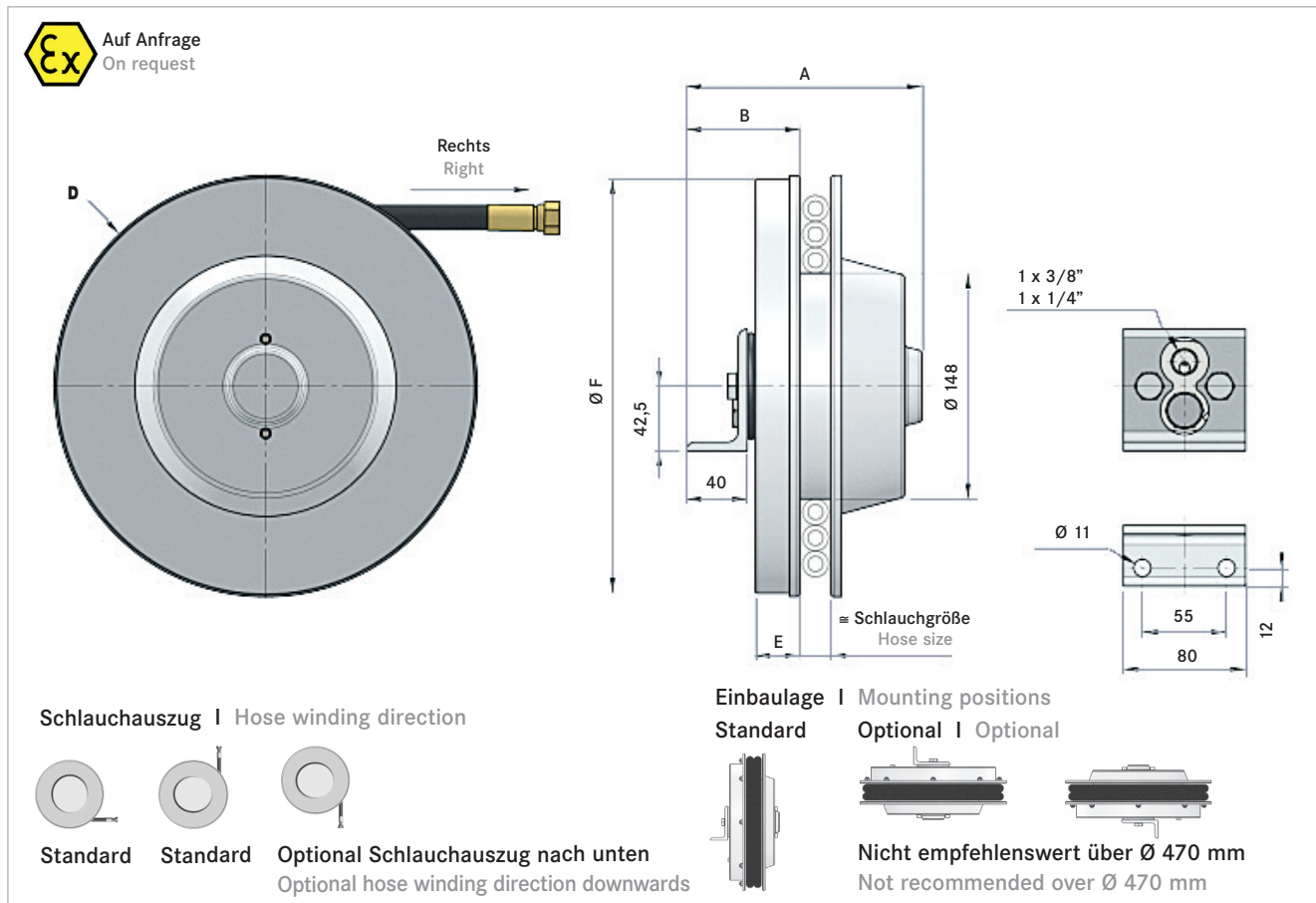
Einfach-Schlauchtrommel | Single port hose reel

Einfach-Schlauchtrommel Kompakt Serie

- Für Einzelschläuche
- Lieferbar in **L**inker und **R**echter Ausführung
- Ausgestattet mit Befestigungswinkel
- Selbstaufwicklung durch permanente Federkraft
- Mit mehr nutzbarer Schlauchlänge durch kompakte Bauweise

Single port hose reel compact series

- for single hose
- available in **L**eft or **R**ight version
- fixation by fastening bracket
- self winding by permanent spring force
- with more usable hose length due to compact design



Technische Daten Schlauchtrommel

Max. Arbeitsdruck Trommel	300 bar (optional 400 bar)
Max. Durchflußmenge	135 l/min
Max. Abrollgeschwindigkeit	30 m/min
Temperaturbereich	-20 °C/+80 °C (optional -40 °C/+80 °C)
	Schlauchspezifikation siehe Seite 124



Technical information hose reel

Max. working pressure reel	300 bar (optional 400 bar)
Max. flow rate	135 l/min
Max. hose speed	30 m/min
Temperature range	-20 °C/+80 °C (optional -40 °C/+80 °C)
	Hose specification see page 124



Bestellbeispiel | Order example

Einfach-Schlauchtrommel
Single port hose reel

Abwicklung **R**echts/**L**inks
Scroll direction **R**ight/**L**eft

Bordscheiben Ø **D** mm
Flange Ø **D** mm

Schlauchnennweite Ø mm
Inside hose Ø mm

Schlauchtyp
Hose type

W1

R.

230.

06.

B1



Einfach-Schlauchtrommel | Single port hose reel

Trommeltyp W1R/W1L Reel type W1R/W1L	A	B	D	E	F	Gewicht ohne Schlauch Weight without hose	Schlauchgröße Inside hose size	Mit Schlauch B1 with B1 hose		Mit Schlauch T2 with T2 hose	
								Gesamt- länge Total length	Nutzbare Länge Usable length	Gesamt- länge Total length	Nutzbare Länge Usable length
	[mm]	[mm]	[mm]	[mm]	[mm]			[kg]	[Ø]	[m]	[m]
W1R 230.06.XX	141	75	235	30	228	11,0	1/4"	1,7	1,4	1,8	1,5
5/16"							1,8	1,5	1,8	1,5	
3/8"							1,8	1,5	1,1	0,8	
W1R 270.06.XX	154	75	275	30	272	12,0	1/4"	3,2	2,9	3,3	3,0
5/16"							2,5	2,2	2,6	2,3	
3/8"							2,6	2,3	1,9	1,6	
W1R 295.06.XX	160	75	295	35	272	13,0	1/4"	4,1	3,8	4,2	3,9
5/16"							3,4	3,1	3,5	3,2	
3/8"							3,5	3,2	2,7	2,4	
W1R 320.06.XX	160	82	325	37	272	13,5	1/4"	5,1	4,8	4,2	3,9
5/16"							4,3	4,0	3,5	3,2	
3/8"							3,5	3,2	3,6	3,3	
W1R 340.06.XX	160	82	340	37	272	14,0	1/4"	6,1	5,8	5,2	4,9
5/16"							5,3	5,0	4,5	4,2	
3/8"							4,5	4,2	4,7	4,4	



Einfach-Schlauchtrommel | Single port hose reel

Trommeltyp W1R/W1L Reel type W1R/W1L	A	B	D	E	F	Schlauch- größe Inside hose	Mit Schlauch B1 / T2 / B3 / 1SN / 2SC with B1 / T2 / B3 / 1SN / 2SC hose		Mit Schlauch 4SP/4SH (1") with 4SP/4SH (1") hose				
							Gesamt- länge Total length	Nutzbare Länge Usable length	Gesamt- länge Total length	Nutzbare Länge Usable length			
							[mm]	[mm]	[mm]	[mm]	[mm]	[Ø]	[m]
W1R 296.08.XX	150	82	295	37	272	5/16"	1,4	1,1	-	-			
W1R 296.10.XX						3/8"	1,5	1,2	-	-			
W1R 321.08.XX	150	82	325	37	272	5/16"	2,3	2,0	-	-			
W1R 321.10.XX						3/8"	2,4	2,1	-	-			
W1R 341.08.XX	150	82	340	37	272	5/16"	3,3	3,0	-	-			
W1R 341.10.XX						3/8"	2,4	2,1	-	-			
W1R 341.12.XX						1/2"	2,5	2,2	-	-			
W1R 370.08.XX	150	82	370	37	322	5/16"	4,4	4,1	-	-			
W1R 370.10.XX						3/8"	3,5	3,2	-	-			
W1R 370.12.XX						1/2"	3,6	3,3	-	-			
W1R 400.08.XX	150	92	400	47	322	5/16"	5,7	5,4	-	-			
W1R 400.10.XX						3/8"	4,6	4,3	-	-			
W1R 400.12.XX						1/2"	3,6	3,3	-	-			
W1R 420.08.XX	190	92	420	47	322	5/16"	6,7	6,2	-	-			
W1R 420.10.XX						3/8"	5,7	5,2	-	-			
W1R 420.12.XX						1/2"	4,8	4,3	-	-			
W1R 420.16.XX						5/8"	2,6	2,1	-	-			
W1R 420.19.XX						3/4"	2,6	2,1	-	-			
W1R 470.08.XX	160	92	478	47	322	5/16"	8,4	7,9	-	-			
W1R 470.10.XX						3/8"	7,3	6,8	-	-			
W1R 470.12.XX						1/2"	6,3	5,8	3,6	3,1			
W1R 470.16.XX						5/8"	4,0	3,5	4,0	3,5			
W1R 470.19.XX						3/4"	2,7	2,2	3,0	2,5			
W1R 520.08.XX						160	92	520	47	422	5/16"	9,9	9,4
W1R 520.10.XX	3/8"	8,9	8,4	-	-								
W1R 520.12.XX	1/2"	7,9	7,4	5,0	4,5								
W1R 520.16.XX	5/8"	5,0	4,5	4,5	4,0								
W1R 520.19.XX	3/4"	4,2	3,9	4,2	3,7								
W1R 520.26.XX	201	122									1"	2,8	2,5
W1R 570.10.XX	160	92	570	47	422	3/8"	10,6	10,1	-	-			
W1R 570.12.XX						1/2"	9,7	9,2	6,7	6,2			
W1R 570.16.XX						5/8"	5,7	5,4	6,0	5,5			
W1R 570.19.XX						3/4"	5,3	4,8	5,9	5,4			
W1R 570.26.XX						201	122				1"	4,0	3,7
W1R 600.10.XX	160	92	620	47	422	3/8"	12,3	11,8	-	-			
W1R 600.12.XX						1/2"	11,4	10,9	8,5	8,0			
W1R 600.16.XX						5/8"	7,5	7,0	7,5	7,0			
W1R 600.19.XX						3/4"	7,0	6,5	7,3	6,8			
W1R 600.26.XX						201	122				1"	6,0	5,7
W1R 650.10.XX	160	92	650	47	422	3/8"	14,3	13,8	-	-			
W1R 650.12.XX						1/2"	11,8	11,3	10,5	10,0			
W1R 650.16.XX	180	102				650	47	422	5/8"	9,4	9,1	9,0	8,5
W1R 650.19.XX									3/4"	7,8	7,5	7,3	6,8
W1R 650.26.XX	201	122							1"	6,3	6,0	5,8	5,3
W1R 700.10.XX	160	92				720	47	422	3/8"	18,5	18,0	-	-
W1R 700.12.XX			1/2"	15,0	14,5				12,6	12,1			
W1R 700.16.XX			5/8"	13,0	12,5				11,5	11,0			
W1R 700.19.XX			3/4"	9,8	9,5				10,0	9,5			
W1R 700.26.XX			201	122							1"	8,0	7,5
W1R 800.26.19.XX	Nur auf Anfrage Only on request												
W1R 800.26.25.XX													
W1R 900.26.26.XX													
W1R 1000.26.25.XX													



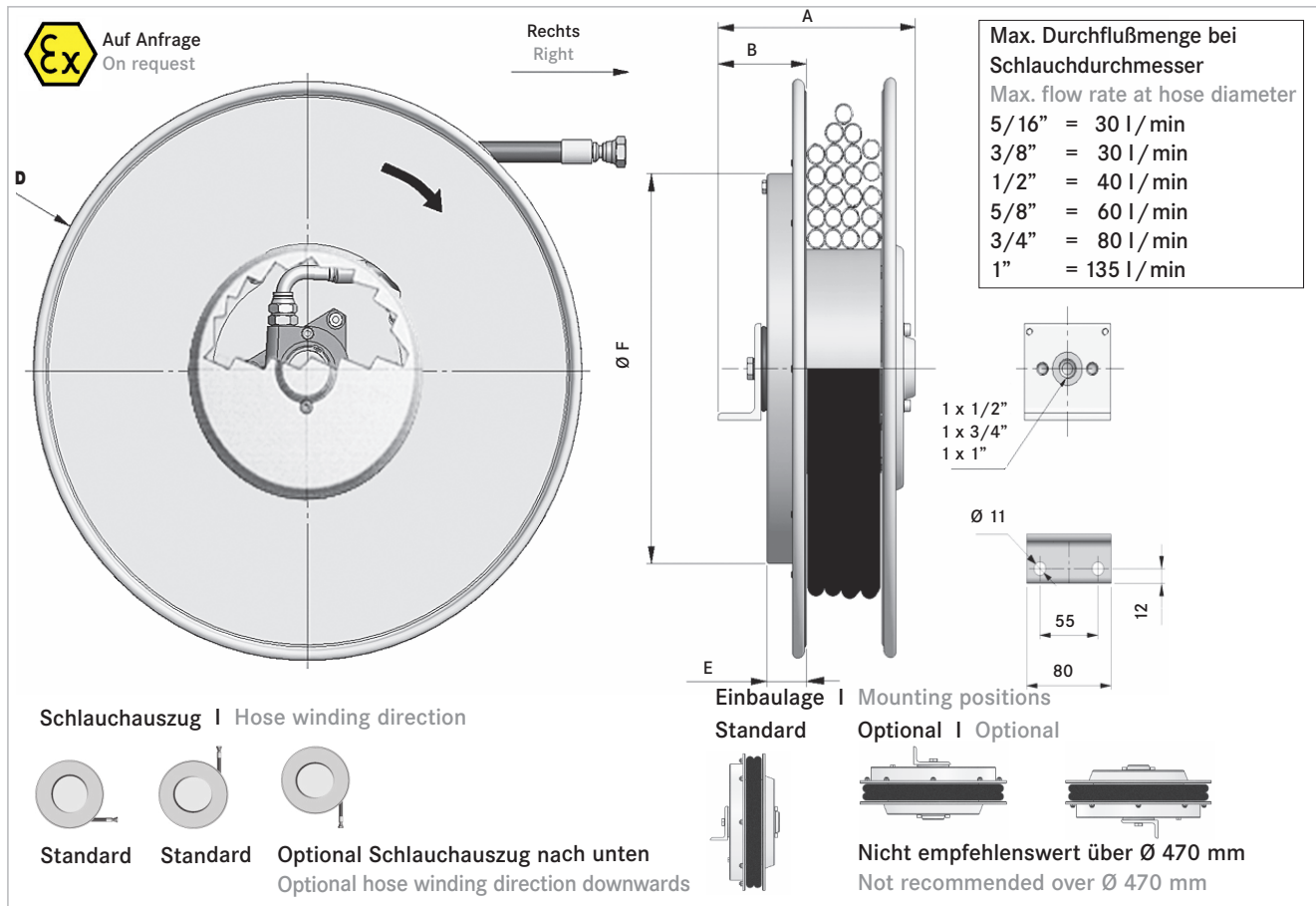
Einfach-Schlauchtrommel | Single port hose reel

Einfach-Schlauchtrommel
Serie M1

- Für Einzelschläuche
- Lieferbar in **L**inker und **R**echter Ausführung
- Ausgestattet mit Befestigungswinkel
- Selbstaufwicklung durch permanente Federkraft

Single port hose reel
series M1

- for single hose
- available in **L**eft or **R**ight version
- fixation by fastening bracket
- self winding by permanent spring force



Technische Daten Schlauchtrommel

Max. Arbeitsdruck Trommel	300 bar (optional 400 bar)
Max. Durchflußmenge	135 l/min
Max. Abrollgeschwindigkeit	30 m/min
Temperaturbereich	-20 °C/+80 °C (optional -40 °C/+80 °C)
	Schlauchspezifikation siehe Seite 124



Technical information hose reel

Max. working pressure reel	300 bar (optional 400 bar)
Max. flow rate	135 l/min
Max. hose speed	30 m/min
Temperature range	-20 °C/+80 °C (optional -40 °C/+80 °C)
	Hose specification see page 124



Bestellbeispiel | Order example

Einfach-Schlauchtrommel
Single port hose reelAbwicklung **R**echts/**L**inks
Scroll direction **R**ight/**L**eftBordscheiben Ø **D** mm
Flange Ø **D** mmSchlauchnennweite Ø mm
Inside hose Ø mmSchlauchtyp
Hose type

WM1

R.

296.

06.

1SN



Einfach-Schlauchtrommel | Single port hose reel

Trommeltyp WM1R/WM1L Reel type WM1R/WM1L	A	B	D	E	F	Schlauch- größe Inside hose size [Ø]	Mit Schlauch 1SN with 1SN hose		Mit Schlauch T2 with T2 hose		Mit Schlauch B1 with B1 hose	
							Gesamt- länge Total length	Nutzbare Länge Usable length	Gesamt- länge Total length	Nutzbare Länge Usable length	Gesamt- länge Total length	Nutzbare Länge Usable length
	[mm]	[mm]	[mm]	[mm]	[mm]		[m]	[m]	[m]	[m]	[m]	[m]
WM1R 296.06.XX	-	-	295	-	-	1/4"	4,7	4,2	3,5	3,0	5,5	5,0
WM1R 321.06.XX	182	92	325	47	292	1/4"	5,0	4,5	4,7	4,2	6,0	5,5
WM1R 321.08.XX						5/16"	4,5	4,0	4,0	3,5	5,0	4,5
WM1R 321.10.XX						3/8"	4,5	4,0	3,0	2,5	4,5	4,0
WM1R 341.06.XX						1/4"	5,5	5,0	5,0	4,5	6,0	5,5
WM1R 341.08.XX	-	-	340	-	-	5/16"	4,7	4,2	4,7	4,2	5,5	5,0
WM1R 341.10.XX						3/8"	4,7	4,2	4,5	4,0	5,0	4,5
WM1R 370.06.XX						1/4"	7,0	6,5	6,0	5,5	10,0	9,5
WM1R 370.08.XX	-	-	370	-	-	5/16"	7,0	6,5	5,5	5,0	9,0	8,5
WM1R 370.10.XX						3/8"	6,0	5,5	5,0	4,5	9,0	8,5
WM1R 470.06.XX						1/4"	15,5	15,0	14,5	14,0	16,0	15,5
WM1R 470.08.XX	193	92	478	47	422	5/16"	14,5	14,0	13,5	13,0	15,5	15,0
WM1R 470.10.XX						3/8"	13,5	13,0	12,5	12,0	15,0	14,5
WM1R 520.06.XX						1/4"	21,0	20,5	21,0	20,5	22,5	22,0
WM1R 520.08.XX	213	92	520	47	422	5/16"	16,5	16,0	15,0	14,5	21,5	21,0
WM1R 520.10.XX						3/8"	15,5	15,0	14,0	13,5	21,5	21,0
WM1R 520.12.XX						1/2"	13,5	13,0	11,5	11,0	17,5	17,0
WM1R 570.08.XX						5/16"	17,5	17,0	17,5	17,0	18,5	18,0
WM1R 570.10.XX	213	92	570	47	422	3/8"	17,0	16,5	17,0	16,5	17,5	17,0
WM1R 570.12.XX						1/2"	15,5	15,0	14,5	14,0	19,5	19,0
WM1R 600.08.XX						5/16"	20,5	20,0	20,5	20,0	26,0	25,5
WM1R 600.10.XX	225	112	620	57	532	3/8"	20,5	20,0	20,5	20,0	26,0	25,5
WM1R 600.12.XX						1/2"	20,5	20,0	20,5	20,0	26,0	25,5
WM1R 700.12.XX						Nur auf Anfrage Only on request						
WM1R 800.10.XX												
WM1R 800.12.XX												



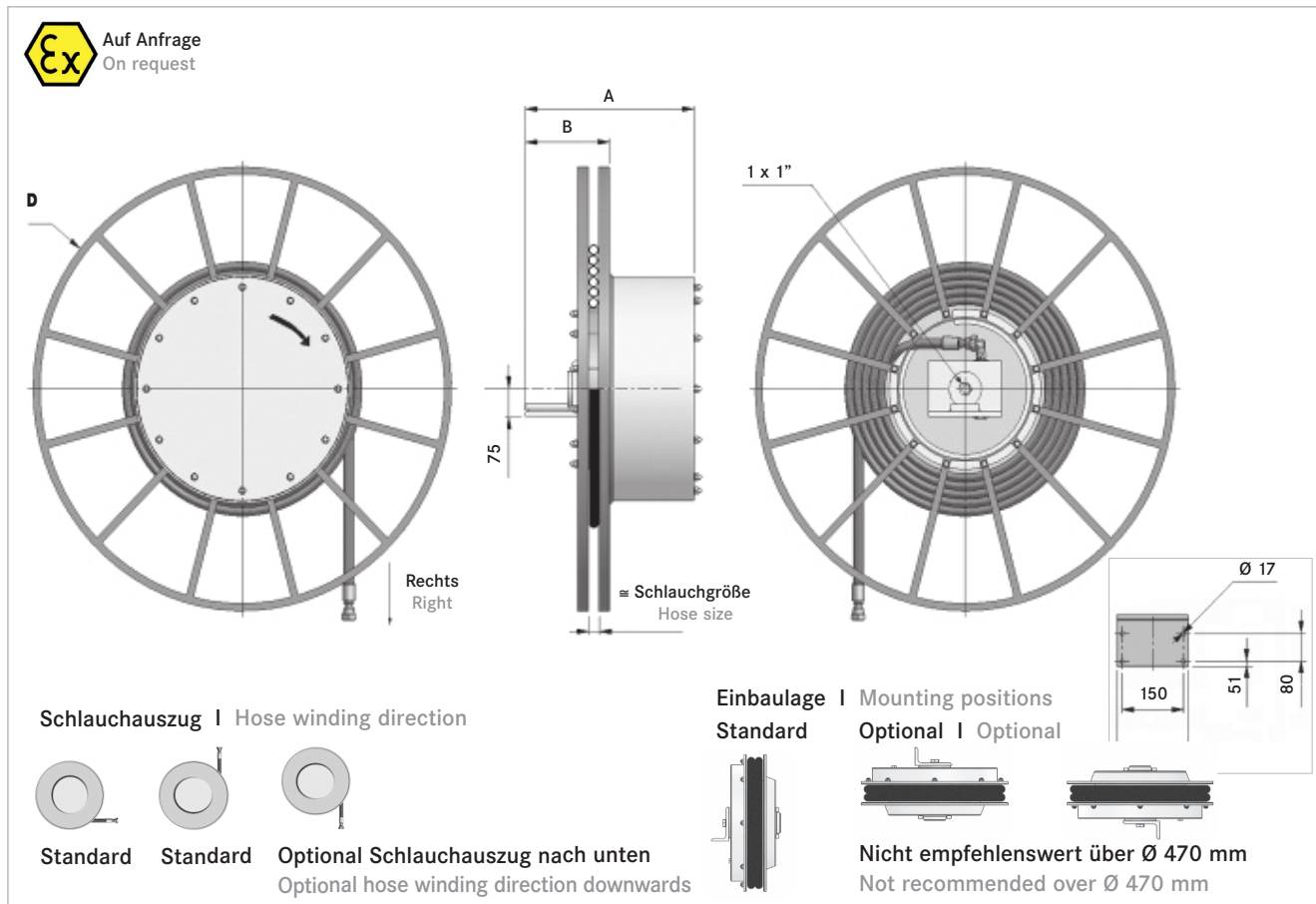
Einfach-Schlauchtrommel | Single port hose reel

Einfach-Schlauchtrommel Serie 1.25

- Für Einzelschläuche mit größeren Nennweiten und größeren nutzbaren Schlauchlängen
- Lieferbar in **L**inker und **R**echter Ausführung
- Ausgestattet mit Befestigungswinkel
- Selbstaufwicklung durch permanente Federkraft
- Gewichtsreduzierung durch Speichenräder

Single port hose reel series 1.25

- for single hose with bigger diameter and longer usable hose length
- available in **L**eft or **R**ight version
- fixation by fastening bracket
- self winding by permanent spring force
- weight reduction through spoked wheels



Technische Daten Schlauchtrommel

Max. Arbeitsdruck Trommel	300 bar (optional 400 bar)
Max. Durchflußmenge	135 l/min
Max. Abrollgeschwindigkeit	30 m/min
Temperaturbereich	-20 °C/+80 °C (optional -40 °C/+80 °C)
	Schlauchspezifikation siehe Seite 124



Technical information hose reel

Max. working pressure reel	300 bar (optional 400 bar)
Max. flow rate	135 l/min
Max. hose speed	30 m/min
Temperature range	-20 °C/+80 °C (optional -40 °C/+80 °C)
	Hose specification see page 124



Bestellbeispiel | Order example

Einfach-Schlauchtrommel Single port hose reel	Abwicklung R echts/ L inks Scroll direction R ight/ L eft	Bordscheiben Ø D mm Flange Ø D mm	Bauform Design	Schlauchnennweite Ø mm Inside hose Ø mm	Schlauchtyp Hose type
W1	R.	800.	25.	16.	B1



Einfach-Schlauchtrommel | Single port hose reel

Trommeltyp W1R/W1L Reel type W1R/W1L	A	B	D	Schlauch- größe Inside hose size [Ø]	Mit Schlauch 2SC / T2 with 2SC / T2 hose		Mit Schlauch 4SP with 4SP hose		Mit Schlauch 4SH with 4SH hose	
					Gesamt- länge Total length	Nutzbare Länge Usable length	Gesamt- länge Total length	Nutzbare Länge Usable length	Gesamt- länge Total length	Nutzbare Länge Usable length
	[mm]	[mm]	[mm]		[m]	[m]	[m]	[m]	[m]	[m]
W1R 800.25.16.XX	-	242	810	5/8"	14,0	13,0	14,0	13,0	-	-
W1R 800.25.19.XX				3/4"	12,0	11,0	12,0	11,0	-	-
W1R 800.25.25.XX				1"	10,0	9,0	-	-	10,0	9,0
W1R 900.25.12.XX	-	242	910	1/2"	21,0	20,0	21,0	20,0	-	-
W1R 900.25.16.XX				5/8"	19,0	18,0	19,0	18,0	-	-
W1R 900.25.19.XX				3/4"	17,5	16,5	15,0	14,0	-	-
W1R 900.25.25.XX				1"	13,5	12,5	-	-	11,2	10,2
W1R 1000.25.12.XX	-	242	1000	1/2"	25,0	24,0	25,0	24,0	-	-
W1R 1000.25.16.XX				5/8"	23,0	22,0	23,0	22,0	-	-
W1R 1000.25.19.XX				3/4"	20,0	19,0	19,0	18,0	-	-
W1R 1000.25.25.XX				1"	15,0	14,0	-	-	15,0	14,0
W1R 1200.25.12.XX	-	300	1200	1/2"	38,0	37,0	38,0	37,0	-	-
W1R 1200.25.16.XX				5/8"	30,0	29,0	30,0	29,0	-	-
W1R 1200.25.19.XX				3/4"	30,0	29,0	30,0	29,0	-	-
W1R 1200.25.25.XX				1"	26,0	25,0	-	-	23,0	22,0
W1R 1400.25.12.XX	-	300	1400	1/2"	45,0	44,0	45,0	44,0	-	-
W1R 1400.25.16.XX				5/8"	40,0	39,0	35,0	34,0	-	-
W1R 1400.25.19.XX				3/4"	35,0	34,0	35,0	34,0	-	-
W1R 1400.25.25.XX				1"	30,0	29,0	-	-	30,0	29,0
W1R 1600.25.12.XX	-	300	1600	1/2"	50,0	49,0	50,0	49,0	-	-
W1R 1600.25.16.XX				5/8"	50,0	49,0	50,0	49,0	-	-
W1R 1600.25.19.XX				3/4"	45,0	44,0	45,0	44,0	-	-
W1R 1600.25.25.XX				1"	40,0	39,0	-	-	40,0	39,0



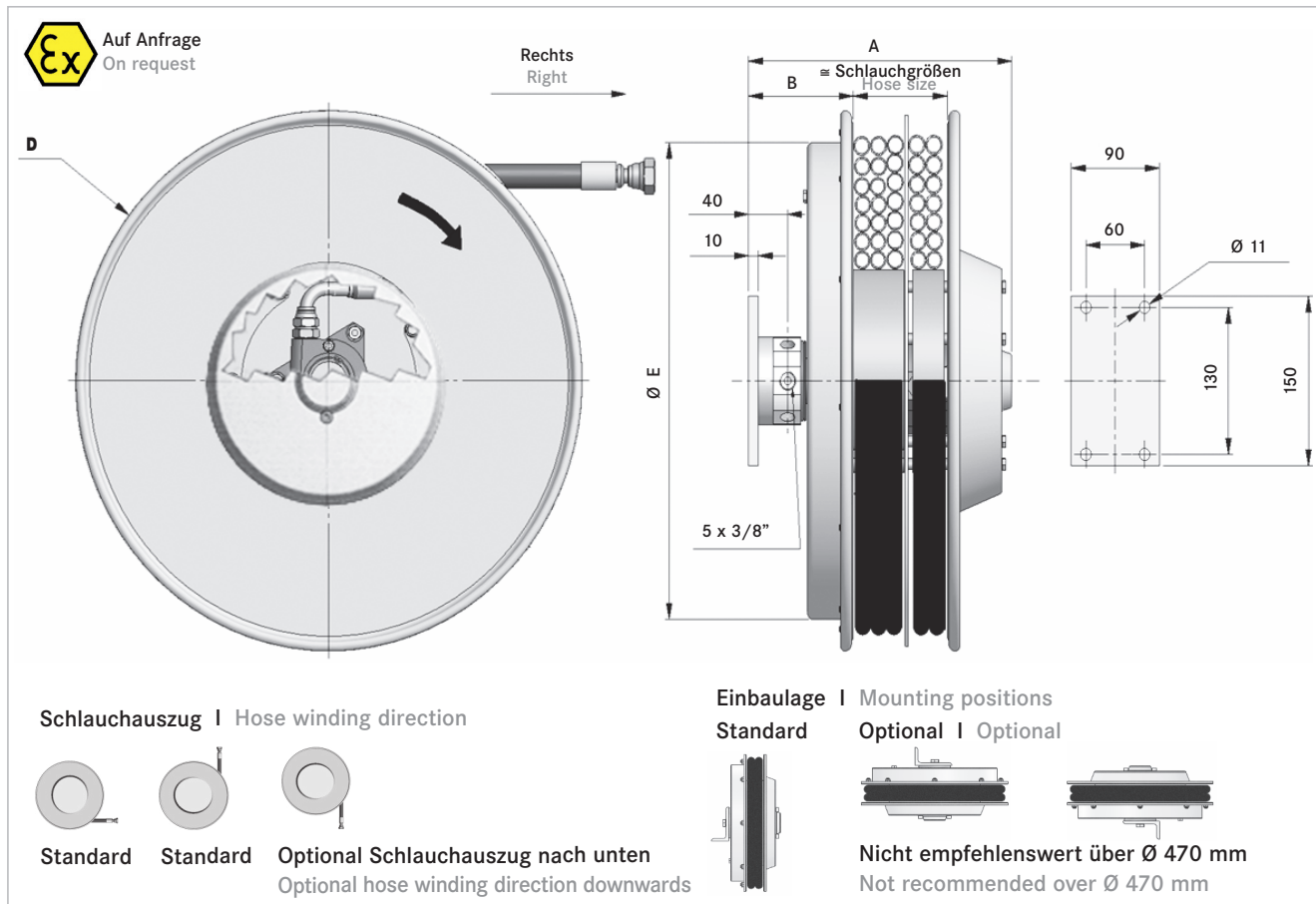
Fünffach-Schlauchtrommel | Five port hose reel

Fünffach-Schlauchtrommel Standard Serie

- Für je einen thermoplastisch verschweißten Dreifach- sowie Doppelschlauch
- Mit zusätzlichen Mittelsteg
- Lieferbar in **L**inker und **R**echter Ausführung
- Ausgestattet mit Befestigungsflansch

Five port hose reel standard series

- for thermoplastic welded three port and two port hose
- with additional middle flange
- available in **L**eft or **R**ight version
- fixation by mounting flange



Technische Daten Schlauchtrommel

Max. Arbeitsdruck Trommel	300 bar (optional 400 bar)
Max. Durchflußmenge	40 l/min
Max. Abrollgeschwindigkeit	30 m/min
Temperaturbereich	-20 °C/+80 °C (optional -40 °C/+80 °C)
	Schlauchspezifikation siehe Seite 125, 126



Technical information hose reel

Max. working pressure reel	300 bar (optional 400 bar)
Max. flow rate	40 l/min
Max. hose speed	30 m/min
Temperature range	-20 °C/+80 °C (optional -40 °C/+80 °C)
	Hose specification see page 125, 126



Bestellbeispiel | Order example

Fünffach-Schlauchtrommel
Five port hose reel

Abwicklung **R**echts/**L**inks
Scroll direction **R**ight/**L**eft

Bordscheiben Ø **D** mm
Flange Ø **D** mm

Schlauchnennweite Ø mm
Inside hose Ø mm

Schlauchtyp
Hose type

W5

R.

296.

06.

R7



Fünffach-Schlauchtrommel | Five port hose reel

Trommeltyp W5R/W5L Reel type W5R/W5L	A	B	D	E	Schlauchgröße Inside hose size	Mit Schlauch R7 / B1 / T2 / B3 with R7 / B1 / T2 / B3 hose	
						Gesamtlänge Total length	Nutzbare Länge Usable length
	[mm]	[mm]	[mm]	[mm]	[Ø]	[m]	[m]
W5R 296.06.XX	277	107	295	272	1/4"	3,0	2,7
W5R 296.08.XX					5/16"	2,3	2,0
W5R 296.10.XX					3/8"	2,3	2,0
W5R 296.12.XX					1/2"	1,5	1,2
W5R 321.06.XX	277	107	325	272	1/4"	4,0	3,7
W5R 321.08.XX					5/16"	3,2	2,9
W5R 321.10.XX					3/8"	3,3	3,0
W5R 321.12.XX					1/2"	2,7	2,4
W5R 341.06.XX	277	107	340	272	1/4"	5,0	4,7
W5R 341.08.XX					5/16"	4,2	3,9
W5R 341.10.XX					3/8"	4,0	3,7
W5R 341.12.XX					1/2"	2,7	2,4
W5R 370.06.XX	277	107	370	322	1/4"	6,0	5,7
W5R 370.08.XX					5/16"	5,3	5,0
W5R 370.10.XX					3/8"	4,5	4,2
W5R 370.12.XX					1/2"	3,5	3,2
W5R 400.06.XX	277	107	400	322	1/4"	7,3	7,0
W5R 400.08.XX					5/16"	6,5	6,2
W5R 400.10.XX					3/8"	5,6	5,3
W5R 400.12.XX					1/2"	4,5	4,2
W5R 420.06.XX	277	107	420	322	1/4"	8,6	8,1
W5R 420.08.XX					5/16"	8,0	7,5
W5R 420.10.XX					3/8"	6,7	6,2
W5R 420.12.XX					1/2"	4,7	4,2
W5R 470.06.XX	277	107	478	422	1/4"	11,5	11,0
W5R 470.08.XX					5/16"	10,0	9,5
W5R 470.10.XX					3/8"	9,5	9,0
W5R 470.12.XX					1/2"	7,5	7,0
W5R 520.06.XX	277	107	520	422	1/4"	14,5	14,0
W5R 520.08.XX					5/16"	12,5	12,0
W5R 520.10.XX					3/8"	11,2	10,7
W5R 520.12.XX					1/2"	9,0	8,5
W5R 570.06.XX	277	107	570	422	1/4"	17,5	17,0
W5R 570.08.XX					5/16"	15,5	15,0
W5R 570.10.XX					3/8"	13,5	13,0
W5R 570.12.XX					1/2"	10,7	10,2
W5R 600.06.XX	277	107	620	532	1/4"	21,0	20,5
W5R 600.08.XX					5/16"	17,0	16,5
W5R 600.10.XX					3/8"	16,0	15,5
W5R 600.12.XX					1/2"	12,5	12,0
W5R 650.06.XX	277	107	650	532	1/4"	22,5	22,0
W5R 650.08.XX					5/16"	19,5	19,0
W5R 650.10.XX					3/8"	17,5	17,0
W5R 650.12.XX					1/2"	14,5	14,0
W5R 700.06.XX	277	107	720	532	1/4"	27,0	26,5
W5R 700.08.XX					5/16"	22,0	21,5
W5R 700.10.XX					3/8"	20,0	19,5
W5R 702.12.XX					1/2"	18,5	18,0



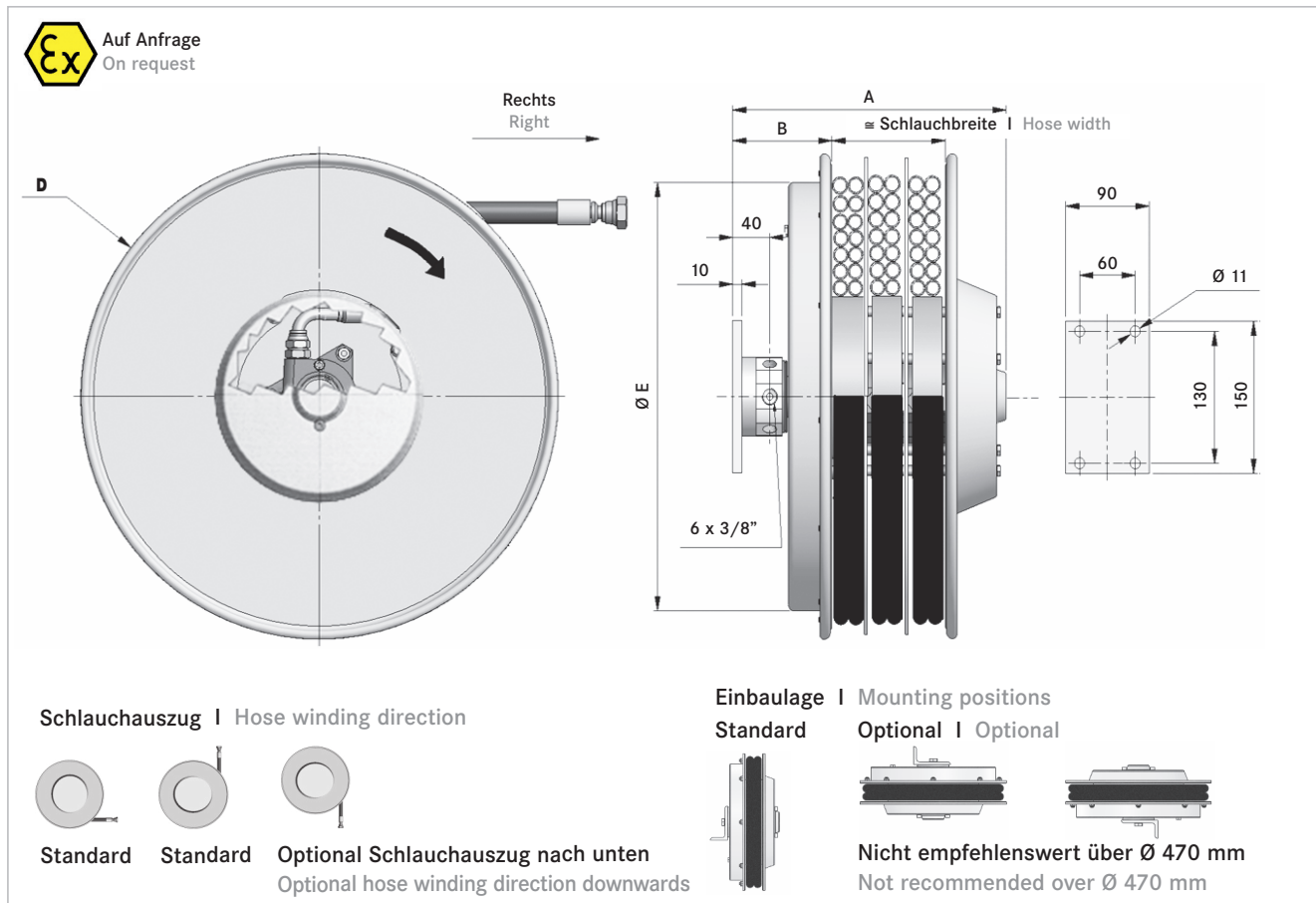
Sechsfach-Schlauchtrommel | Six port hose reel

Sechsfach-Schlauchtrommel Standard Serie

- Für drei thermoplastisch verschweißte Doppelschläuche
- Mit zwei zusätzlichen Mittelstegen
- Lieferbar in **L**inker und **R**echter Ausführung
- Ausgestattet mit Befestigungsflansch

Six port hose reel standard series

- for three thermoplastic welded two port hose
- with two additional middle flange
- available in **L**eft or **R**ight version
- fixation by mounting flange



Technische Daten Schlauchtrommel

Max. Arbeitsdruck Trommel	300 bar (optional 400 bar)
Max. Durchflußmenge	40 l/min
Max. Abrollgeschwindigkeit	30 m/min
Temperaturbereich	-20 °C/+80 °C (optional -40 °C/+80 °C)
	Schlauchspezifikation siehe Seite 125



Technical information hose reel

Max. working pressure reel	300 bar (optional 400 bar)
Max. flow rate	40 l/min
Max. hose speed	30 m/min
Temperature range	-20 °C/+80 °C (optional -40 °C/+80 °C)
	Hose specification see page 125



Bestellbeispiel | Order example

Sechsfach-Schlauchtrommel Six port hose reel	Abwicklung R echts/ L inks Scroll direction R ight/ L eft	Bordscheiben Ø D mm Flange Ø D mm	Schlauchnennweite Ø mm Inside hose Ø mm	Schlauchtyp Hose type
W6	R.	295.	06.	R7



Sechsfach-Schlauchtrommel | Six port hose reel

Trommeltyp W6R/W6L Reel type W6R/W6L	A	B	D	E	Schlauchgröße Inside hose size	Mit Schlauch R7 / R8 / B1 / T2 / B2 with R7 / R8 / B1 / T2 / B2 hose	
						Gesamtlänge Total length	Nutzbare Länge Usable length
	[mm]	[mm]	[mm]	[mm]	[Ø]	[m]	[m]
W6R 295.06.XX	285	107	295	290	1/4"	3,0	2,7
W6R 295.08.XX					5/16"	2,3	2,0
W6R 295.10.XX					3/8"	2,3	2,0
W6R 320.06.XX	285	107	325	272	1/4"	4,0	3,7
W6R 320.08.XX					5/16"	3,2	2,9
W6R 320.10.XX					3/8"	3,3	3,0
W6R 340.06.XX	285	107	340	272	1/4"	5,0	4,7
W6R 340.08.XX					5/16"	4,2	3,9
W6R 340.10.XX					3/8"	4,0	3,7
W6R 370.06.XX	285	107	370	322	1/4"	6,0	5,7
W6R 370.08.XX					5/16"	5,3	5,0
W6R 370.10.XX					3/8"	4,5	4,2
W6R 400.06.XX	285	107	400	322	1/4"	7,3	7,0
W6R 400.08.XX					5/16"	6,5	6,2
W6R 400.10.XX					3/8"	5,6	5,3
W6R 420.06.XX	285	107	420	322	1/4"	8,6	8,1
W6R 420.08.XX					5/16"	8,0	7,5
W6R 420.10.XX					3/8"	6,7	6,2
W6R 470.06.XX	285	107	478	422	1/4"	11,5	11,0
W6R 470.08.XX					5/16"	10,0	9,5
W6R 470.10.XX					3/8"	9,5	9,0
W6R 520.06.XX	285	107	520	422	1/4"	14,5	14,0
W6R 520.08.XX					5/16"	12,5	12,0
W6R 520.10.XX					3/8"	11,2	10,7
W6R 570.06.XX	285	107	570	422	1/4"	17,5	17,0
W6R 570.08.XX					5/16"	15,5	15,0
W6R 570.10.XX					3/8"	13,5	13,0
W6R 600.06.XX	285	107	620	532	1/4"	21,0	20,5
W6R 600.08.XX					5/16"	17,0	16,5
W6R 600.10.XX					3/8"	16,0	15,5
W6R 650.06.XX	285	107	650	532	1/4"	22,5	22,0
W6R 650.08.XX					5/16"	19,5	19,0
W6R 650.10.XX					3/8"	17,5	17,0
W6R 700.06.XX	285	107	720	532	1/4"	27,0	26,5
W6R 700.08.XX					5/16"	22,0	21,5
W6R 700.10.XX					3/8"	20,0	19,5



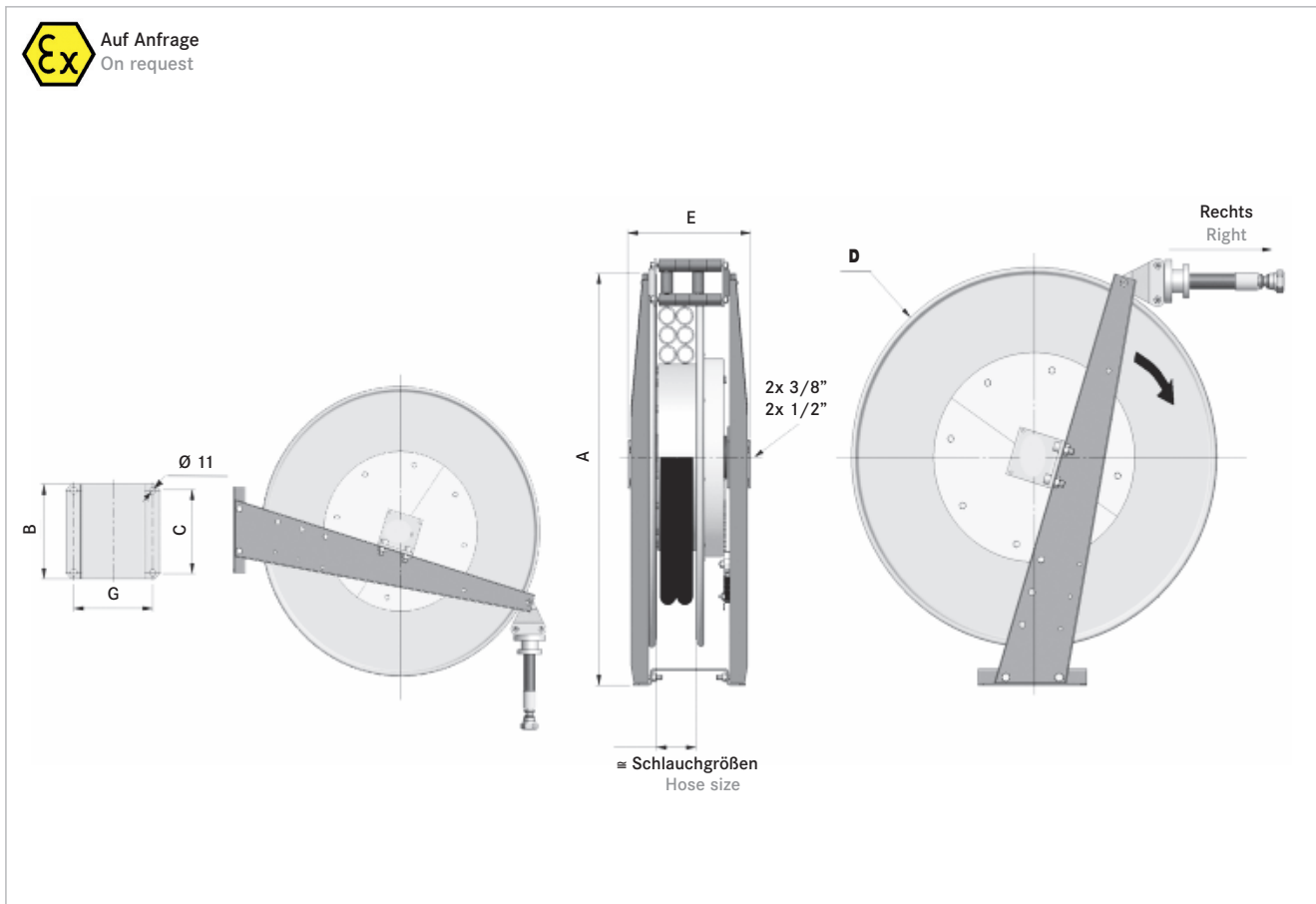
Zweifach-Schlauchtrommel | Two port hose reel

Zweifach-Schlauchtrommel Serie LS
mit Arretierungsmechanik

- Für thermoplastisch verschweißten Doppelschlauch
- Schlauchauszug manuell
- Mit entsperrender Federarretierung für hohe Sicherheit am Arbeitsplatz

Two port hose reel series LS
with locking system

- for thermoplastic welded two port hose
- hose extraction manual
- with locking system for safe use
- fixation by fastening flange plate



Technische Daten Schlauchtrommel

Max. Arbeitsdruck Trommel	300 bar, 700 bar
Max. Durchflußmenge	40 l/min
Max. Abrollgeschwindigkeit	30 m/min
Temperaturbereich	-20 °C/+80 °C (optional -40 °C/+80 °C)
	Schlauchspezifikation siehe Seite 125



Technical information hose reel

Max. working pressure reel	300 bar, 700 bar
Max. flow rate	40 l/min
Max. hose speed	30 m/min
Temperature range	-20 °C/+80 °C (optional -40 °C/+80 °C)
	Hose specification see page 125



Bestellbeispiel | Order example

Zweifach-Schlauchtrommel Two port hose reel	Anschlussbohrungen Rechts/Links Connecting bores Right/Left	Bordscheiben Ø D mm Flange Ø D mm	Schlauchinnenweite Ø mm Inside hose Ø mm	Schlauchtyp Hose type	Schlaucharretierung Hose lock system	Arbeitsdruck Trommel (bar) Work pressure reel (bar)
W2	R.	400.	06.	B1.	LS.	300



Zweifach-Schlauchtrommel | Two port hose reel

Trommeltyp W2R/W2L Reel type W2R/W2L	Max. Arbeitsdruck Trommel Max. working pressure hose reel	A	B	C	D	E	G	Gewicht ohne Schlauch Weight without hose	Schlauchgröße Inside hose size		Schlauch Hose	
									type	Ø	Gesamtlänge Total length	Nutzbare Länge Usable length
	[bar]	[mm]	[mm]	[mm]	[mm]	[mm]	[mm]	[kg]			[m]	
W2R 400.06 LS/300	300	670	200	160	400	200	160	24,0	B1	1/4"	7,3	7,3
W2R 400.08 LS/300										5/16"	6,5	6,5
W2R 400.10 LS/300										3/8"	5,6	5,6
W2R 470.06 LS/300	300	670	200	160	470	200	160	26,0	B1	1/4"	11,5	11,5
W2R 470.08 LS/300										5/16"	10,5	10,5
W2R 470.10 LS/300										3/8"	10,0	10,0
W2R 520.06 LS/300	300	670	200	160	520	200	160	27,0	B1	1/4"	14,5	14,5
W2R 520.08 LS/300										5/16"	13,5	13,5
W2R 520.10 LS/300										3/8"	12,5	12,5
W2R 600.06 LS/300	300	670	200	160	620	200	160	32,0	B1	1/4"	21,0	21,0
W2R 600.08 LS/300										5/16"	17,0	17,0
W2R 600.10 LS/300								3/8"		16,0	16,0	
W2R 600.12 LS/300								1/2"		12,0	12,0	
W2R 700.06 LS/300	300	780	290	260	720	237	192	39,0	B1	1/4"	23,0	23,0
W2R 700.08 LS/300										5/16"	21,0	21,0
W2R 700.10 LS/300								3/8"		21,0	21,0	
W2R 700.12 LS/300								1/2"		15,0	15,0	
W2R 800.06 LS/300	300	890	290	260	820	237	192	49,0	B1	1/4"	28,0	28,0
W2R 800.08 LS/300										5/16"	26,0	26,0
W2R 800.10 LS/300								3/8"		25,0	25,0	
W2R 800.12 LS/300								1/2"		21,0	21,0	
W2R 900.12 LS/300	300	990	290	260	920	237	192	65,0	B1	1/2"	28,0	28,0
W2R 470.06 LS/700	700	670	200	160	470	200	160	26,0	Z3	1/4"	9,0	9,0
W2R 520.06 LS/700											12,5	12,5
W2R 600.06 LS/700											17,5	17,5
W2R 700.06 LS/700											25,0	25,0
W2R 800.06 LS/700											28,0	28,0
W2R 703.10 LS/700	700	780	200	160	720	200	160	40,0	VHP	3/8"	15,0	15,0

Anschluss-Bohrungen rechts = rechte Version (W2R...)
Anschluss-Bohrungen links = linke Version (W2L...)

Connection bores right = right version (W2R...)
Connection bores left = left version (W2L...)



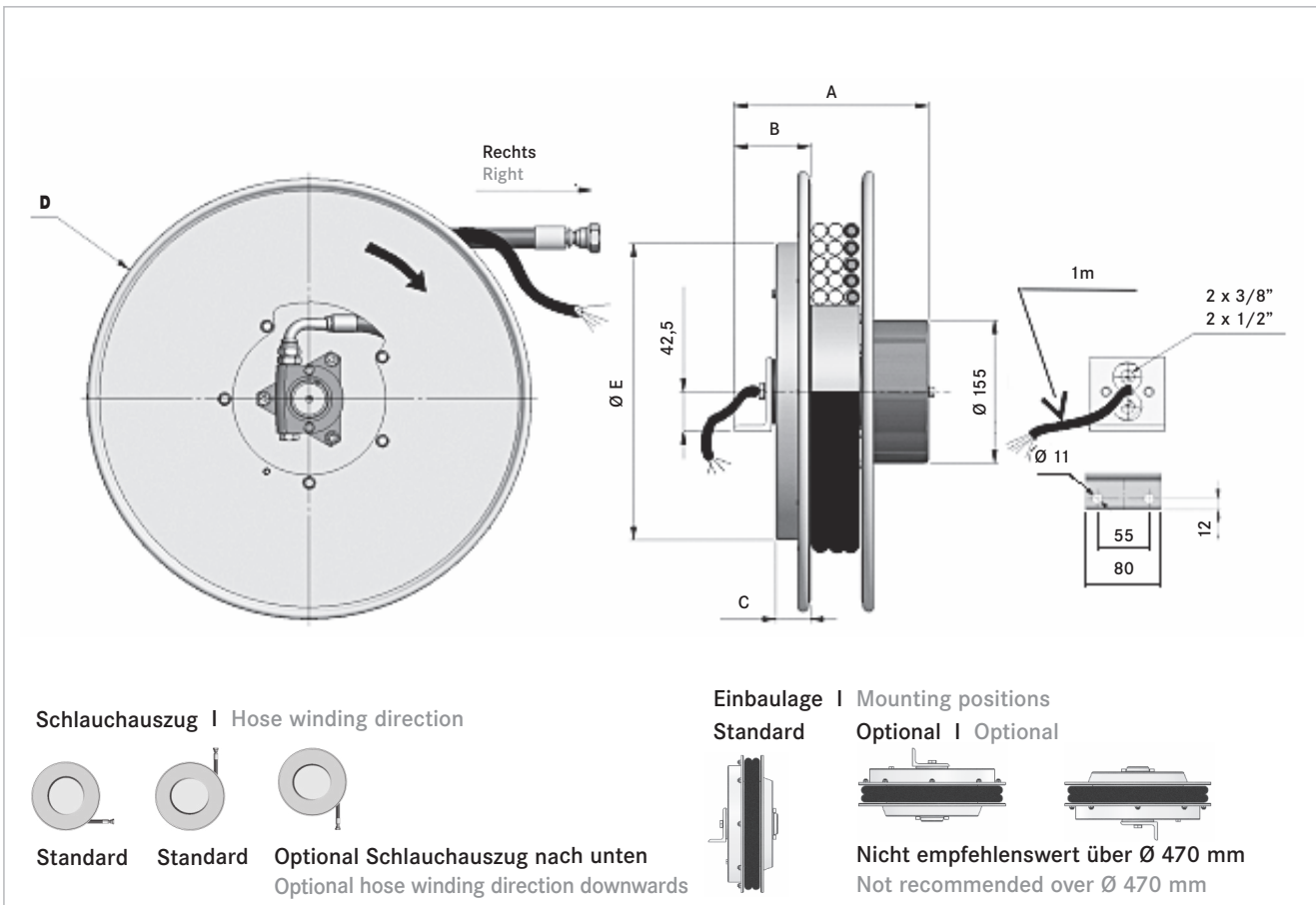
Zweifach-Schlauchkabeltrommel | Two port hose cable reel

Zweifach-Schlauchkabeltrommel

- Für zwei Hydraulikschläuche und ein mehradriges Kabel
- Mit bis zu 12 Adern im dritten Schutzschlauch
- Lieferbar in **L**inker und **R**echter Ausführung
- Ausgestattet mit Befestigungsflansch
- Selbstaufwicklung durch permanente Federkraft

Two port hose cable reel

- for two hydraulic hoses and one multi-core cable
- with max. 12 electric cores in the third hose
- available in **L**eft or **R**ight version
- fixation by mounting flange
- self winding by permanent spring force



Technische Daten Schlauchkabeltrommel

Max. Arbeitsdruck Trommel	300 bar (optional 400 bar)
Max. Durchflußmenge	30 l/min
Max. Abrollgeschwindigkeit	30 m/min
Temperaturbereich	-20 °C/+80 °C (optional -40 °C/+80 °C)
Max. Spannung:	50 V
Max. Stromstärke:	5 A
Auf Anfrage mA und Bus möglich	
Schlauchspezifikation	siehe Seite 127

Technical information hose cable reel

Max. working pressure reel	300 bar (optional 400 bar)
Max. flow rate	30 l/min
Max. hose speed	30 m/min
Temperature range	-20 °C/+80 °C (optional -40 °C/+80 °C)
Max. voltage:	50 V
Max. current:	5 A
Option mA and BUS on request	
Hose specification	see page 127

Bestellbeispiel | Order example

Zweifach-Schlauchkabeltrommel Two port hose cable reel	Abwicklung R echts/ L inks Scroll direction R ight/ L eft	Bordscheiben Ø D mm Flange Ø D mm	Schlauchnennweite Ø mm Inside hose Ø mm	Schlauchtyp Hose type	Aderanzahl Cores
W2	R.	270.	06.	R7.	E2



Zweifach-Schlauchkabeltrommel | Two port hose cable reel

Trommeltyp W2R/W2L	A	B	C	D	E	Nutzbare Schlauchlänge = Gesamtschlauchlänge [m] - 0.5 m Usable hose length = total hose length [m] - 0.5 m							
						1/4" R7 (Y=06 - X=R7)		5/16" R7 (Y=08 - X=R7)		3/8" R7 (Y=10 - X=R7)		3/8" R8 (Y=10 - X=R8)	
						Kabel cable	Gesamt- länge total length	Kabel cable	Gesamt- länge total length	Kabel cable	Gesamt- länge total length	Kabel cable	Gesamt- länge total length
						[mm ²]	[m]	[mm ²]	[m]	[mm ²]	[m]	[mm ²]	[m]
W2R 230.Y.X/E2	205	75	30	235	228	2x1,0	2,2	2x1,5	2,0	2x1,5	2,0	2x1,5	2,0
W2R 230.Y.X/E3	217					3x1,0		3x1,5		3x1,5			
W2R 230.Y.X/E4	225					4x1,0		4x1,5		4x1,5			
W2R 230.Y.X/E5	235					5x1,0		5x1,5		5x1,5			
W2R 230.Y.X/E6	245					6x1,0		6x1,5		6x1,5			
W2R 230.Y.X/E8	245					8x1,0		8x1,5		8x1,5			
W2R 230.Y.X/E12	280					12x1,0		12x1,5		12x1,5			
W2R 270.Y.X/E2	205	75	30	275	272	2x1,0	4,0	2x1,5	3,2	2x1,5	2,8	2x1,5	2,8
W2R 270.Y.X/E3	217					3x1,0		3x1,5		3x1,5			
W2R 270.Y.X/E4	225					4x1,0		4x1,5		4x1,5			
W2R 270.Y.X/E5	235					5x1,0		5x1,5		5x1,5			
W2R 270.Y.X/E6	245					6x1,0		6x1,5		6x1,5			
W2R 270.Y.X/E8	245					8x1,0		8x1,5		8x1,5			
W2R 270.Y.X/E12	280					12x1,0		12x1,5		12x1,5			
W2R 295.Y.X/E2	205	75	35	295	291	2x1,0	4,7	2x1,5	4,2	2x1,5	3,6	2x1,5	3,6
W2R 295.Y.X/E3	217					3x1,0		3x1,5		3x1,5			
W2R 295.Y.X/E4	225					4x1,0		4x1,5		4x1,5			
W2R 295.Y.X/E5	235					5x1,0		5x1,5		5x1,5			
W2R 295.Y.X/E6	245					6x1,0		6x1,5		6x1,5			
W2R 295.Y.X/E8	245					8x1,0		8x1,5		8x1,5			
W2R 295.Y.X/E12	280					-		12x1,5		12x1,5			
W2R 320.Y.X/E2	205	82	37	325	272	2x1,0	5,5	2x1,5	5,0	2x1,5	4,5	2x1,5	4,5
W2R 320.Y.X/E3	217					3x1,0		3x1,5		3x1,5			
W2R 320.Y.X/E4	225					4x1,0		4x1,5		4x1,5			
W2R 320.Y.X/E5	235					5x1,0		5x1,5		5x1,5			
W2R 320.Y.X/E6	245					6x1,0		6x1,5		6x1,5			
W2R 320.Y.X/E8	245					8x1,0		8x1,5		8x1,5			
W2R 320.Y.X/E12	280					-		12x1,5		12x1,5			
W2R 340.Y.X/E2	205	82	37	340	272	2x1,0	6,0	2x1,5	5,3	2x1,5	4,6	2x1,5	4,6
W2R 340.Y.X/E3	217					3x1,0		3x1,5		3x1,5			
W2R 340.Y.X/E4	225					4x1,0		4x1,5		4x1,5			
W2R 340.Y.X/E5	235					5x1,0		5x1,5		5x1,5			
W2R 340.Y.X/E6	245					6x1,0		6x1,5		6x1,5			
W2R 340.Y.X/E8	245					8x1,0		8x1,5		8x1,5			
W2R 340.Y.X/E12	280					-		12x1,5		12x1,5			
W2R 370.Y.X/E2	205	82	37	370	272	2x1,0	6,0	2x1,5	5,3	2x1,5	4,6	2x1,5	4,6
W2R 370.Y.X/E3	217					3x1,0		3x1,5		3x1,5			
W2R 370.Y.X/E4	225					4x1,0		4x1,5		4x1,5			
W2R 370.Y.X/E5	235					5x1,0		5x1,5		5x1,5			
W2R 370.Y.X/E6	245					6x1,0		6x1,5		6x1,5			
W2R 370.Y.X/E8	245					8x1,0		8x1,5		8x1,5			
W2R 370.Y.X/E12	280					-		12x1,5		12x1,5			
W2R 400.Y.X/E2	205	82	37	400	322	2x1,0	7,3	2x1,5	6,5	2x1,5	5,6	2x1,5	5,6
W2R 400.Y.X/E3	217					3x1,0		3x1,5		3x1,5			
W2R 400.Y.X/E4	225					4x1,0		4x1,5		4x1,5			
W2R 400.Y.X/E5	235					5x1,0		5x1,5		5x1,5			
W2R 400.Y.X/E6	245					6x1,0		6x1,5		6x1,5			
W2R 400.Y.X/E8	245					8x1,0		8x1,5		8x1,5			
W2R 400.Y.X/E12	280					-		12x1,5		12x1,5			



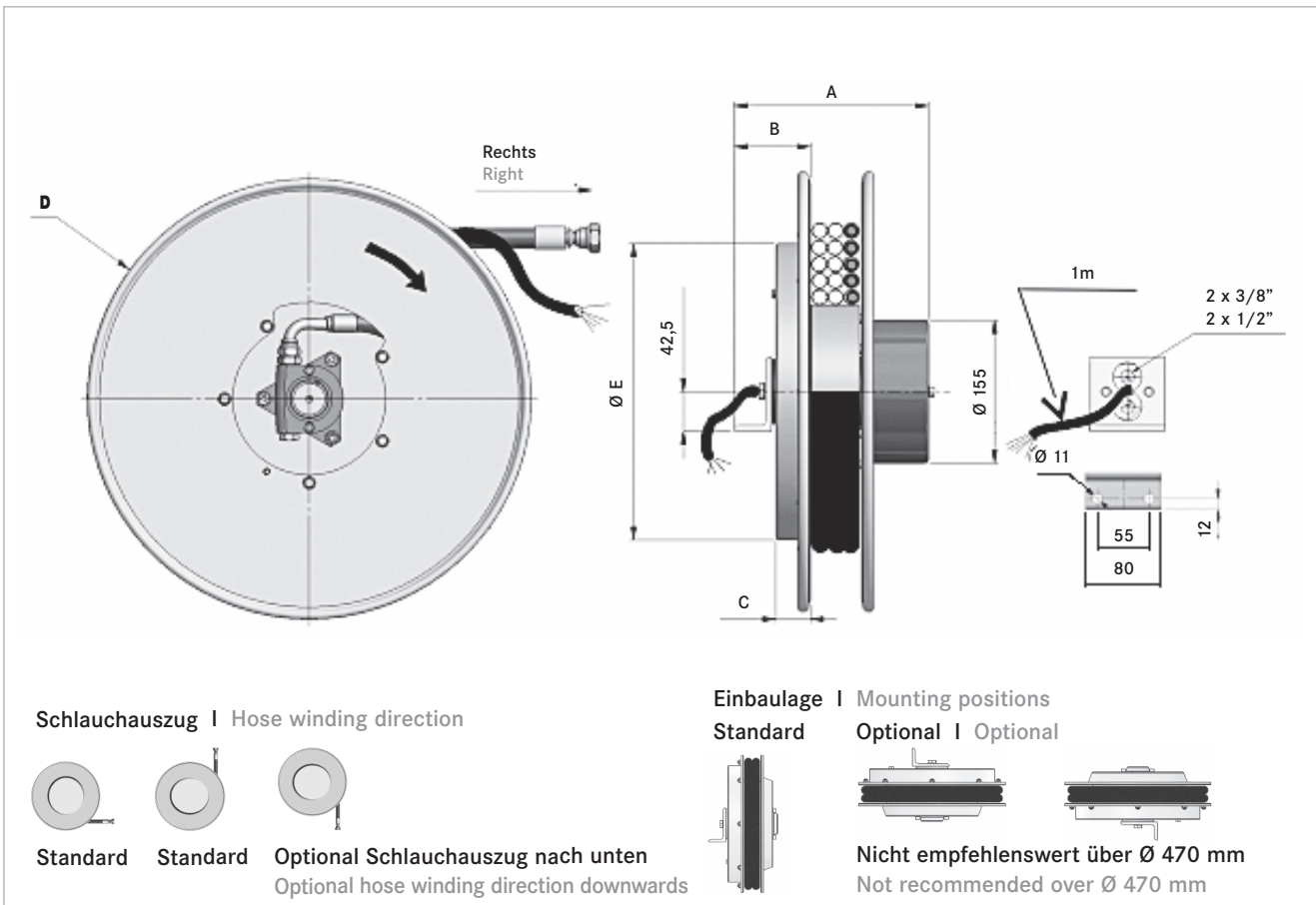
Zweifach-Schlauchkabeltrommel | Two port hose cable reel

Zweifach-Schlauchkabeltrommel

- Für zwei Hydraulikschläuche und ein mehradriges Kabel
- Mit bis zu 12 Adern im dritten Schutzschlauch
- Lieferbar in **L**inker und **R**echter Ausführung
- Ausgestattet mit Befestigungsflansch
- Selbstaufwicklung durch permanente Federkraft

Two port hose cable reel

- for two hydraulic hoses and one multi-core cable
- with max. 12 electric cores in the third hose
- available in **L**eft or **R**ight version
- fixation by mounting flange
- self winding by permanent spring force



Technische Daten Schlauchkabeltrommel

Max. Arbeitsdruck Trommel	300 bar (optional 400 bar)
Max. Durchflußmenge	30 l/min
Max. Abrollgeschwindigkeit	30 m/min
Temperaturbereich	-20 °C/+80 °C (optional -40 °C/+80 °C)
Max. Spannung:	50 V
Max. Stromstärke:	5 A
Auf Anfrage mA und Bus möglich	
Schlauchspezifikation	siehe Seite 127

Technical information hose cable reel

Max. working pressure reel	300 bar (optional 400 bar)
Max. flow rate	30 l/min
Max. hose speed	30 m/min
Temperature range	-20 °C/+80 °C (optional -40 °C/+80 °C)
Max. voltage:	50 V
Max. current:	5 A
Option mA and BUS on request	
Hose specification	see page 127

Bestellbeispiel | Order example

Zweifach-Schlauchkabeltrommel Two port hose cable reel	Abwicklung R echts/ L inks Scroll direction R ight/ L eft	Bordscheiben Ø D mm Flange Ø D mm	Schlauchnennweite Ø mm Inside hose Ø mm	Schlauchtyp Hose type	Aderanzahl Cores
W2	R.	570.	06.	R7.	E2



Zweifach-Schlauchkabeltrommel | Two port hose cable reel

Trommeltyp W2R/W2L Reel type W2R/W2L	A	B	C	D	E	Nutzbare Schlauchlänge = Gesamtschlauchlänge [m] - 0.5 m Usable hose length = total hose length [m] - 0.5 m							
						1/4" R7 (Y=06 - X=R7)		5/16" R7 (Y=08 - X=R7)		3/8" R7 (Y=10 - X=R7)		3/8" R8 (Y=10 - X=R8)	
						Kabel cable	Gesamt- länge total length	Kabel cable	Gesamt- länge total length	Kabel cable	Gesamt- länge total length	Kabel cable	Gesamt- länge total length
						[mm ²]	[m]	[mm ²]	[m]	[mm ²]	[m]	[mm ²]	[m]
W2R 470.Y.X/E2	205	82	37	478	322	2x1,0	11,5	2x1,5	10,0	2x1,5	9,5	2x1,5	9,5
W2R 470.Y.X/E3	217					3x1,0		3x1,5		3x1,5			
W2R 470.Y.X/E4	225					4x1,0		4x1,5		4x1,5			
W2R 470.Y.X/E5	235					5x1,0		5x1,5		5x1,5			
W2R 470.Y.X/E6	245					6x1,0		6x1,5		6x1,5			
W2R 470.Y.X/E8	245					8x1,0		8x1,5		8x1,5			
W2R 470.Y.X/E12	280					-		12x1,5		12x1,5			
W2R 520.Y.X/E2	205	82	37	520	422	2x1,0	14,5	2x1,5	12,5	2x1,5	11,2	2x1,5	11,2
W2R 520.Y.X/E3	217					3x1,0		3x1,5		3x1,5			
W2R 520.Y.X/E4	225					4x1,0		4x1,5		4x1,5			
W2R 520.Y.X/E5	235					5x1,0		5x1,5		5x1,5			
W2R 520.Y.X/E6	245					6x1,0		6x1,5		6x1,5			
W2R 520.Y.X/E8	245					8x1,0		8x1,5		8x1,5			
W2R 520.Y.X/E12	280					-		12x1,5		12x1,5			
W2R 570.Y.X/E2	205	92	47	570	422	2x1,0	17,5	2x1,5	15,5	2x1,5	13,5	2x1,5	13,5
W2R 570.Y.X/E3	217					3x1,0		3x1,5		3x1,5			
W2R 570.Y.X/E4	225					4x1,0		4x1,5		4x1,5			
W2R 570.Y.X/E5	235					5x1,0		5x1,5		5x1,5			
W2R 570.Y.X/E6	245					6x1,0		6x1,5		6x1,5			
W2R 570.Y.X/E8	245					8x1,0		8x1,5		8x1,5			
W2R 570.Y.X/E12	280					-		12x1,5		12x1,5			
W2R 600.Y.X/E2	205	92	47	620	422	2x1,0	21,0	2x1,5	17,0	2x1,5	16,0	2x1,5	16,0
W2R 600.Y.X/E3	217					3x1,0		3x1,5		3x1,5			
W2R 600.Y.X/E4	225					4x1,0		4x1,5		4x1,5			
W2R 600.Y.X/E5	235					5x1,0		5x1,5		5x1,5			
W2R 600.Y.X/E6	245					6x1,0		6x1,5		6x1,5			
W2R 600.Y.X/E8	245					8x1,0		8x1,5		8x1,5			
W2R 600.Y.X/E12	280					-		12x1,5		12x1,5			
W2R 650.Y.X/E2	205	92	47	650	422	2x1,0	22,5	2x1,5	19,5	2x1,5	17,5	2x1,5	17,5
W2R 650.Y.X/E3	217					3x1,0		3x1,5		3x1,5			
W2R 650.Y.X/E4	225					4x1,0		4x1,5		4x1,5			
W2R 650.Y.X/E5	235					5x1,0		5x1,5		5x1,5			
W2R 650.Y.X/E6	245					6x1,0		6x1,5		6x1,5			
W2R 650.Y.X/E8	245					8x1,0		8x1,5		8x1,5			
W2R 650.Y.X/E12	280					-		12x1,5		12x1,5			
W2R 700.Y.X/E2	205	102	57	720	532	2x1,0	27,0	2x1,5	22,0	2x1,5	20,0	2x1,5	20,0
W2R 700.Y.X/E3	217					3x1,0		3x1,5		3x1,5			
W2R 700.Y.X/E4	225					4x1,0		4x1,5		4x1,5			
W2R 700.Y.X/E5	235					5x1,0		5x1,5		5x1,5			
W2R 700.Y.X/E6	245					6x1,0		6x1,5		6x1,5			
W2R 700.Y.X/E8	245					8x1,0		8x1,5		8x1,5			
W2R 700.Y.X/E12	280					-		12x1,5		12x1,5			



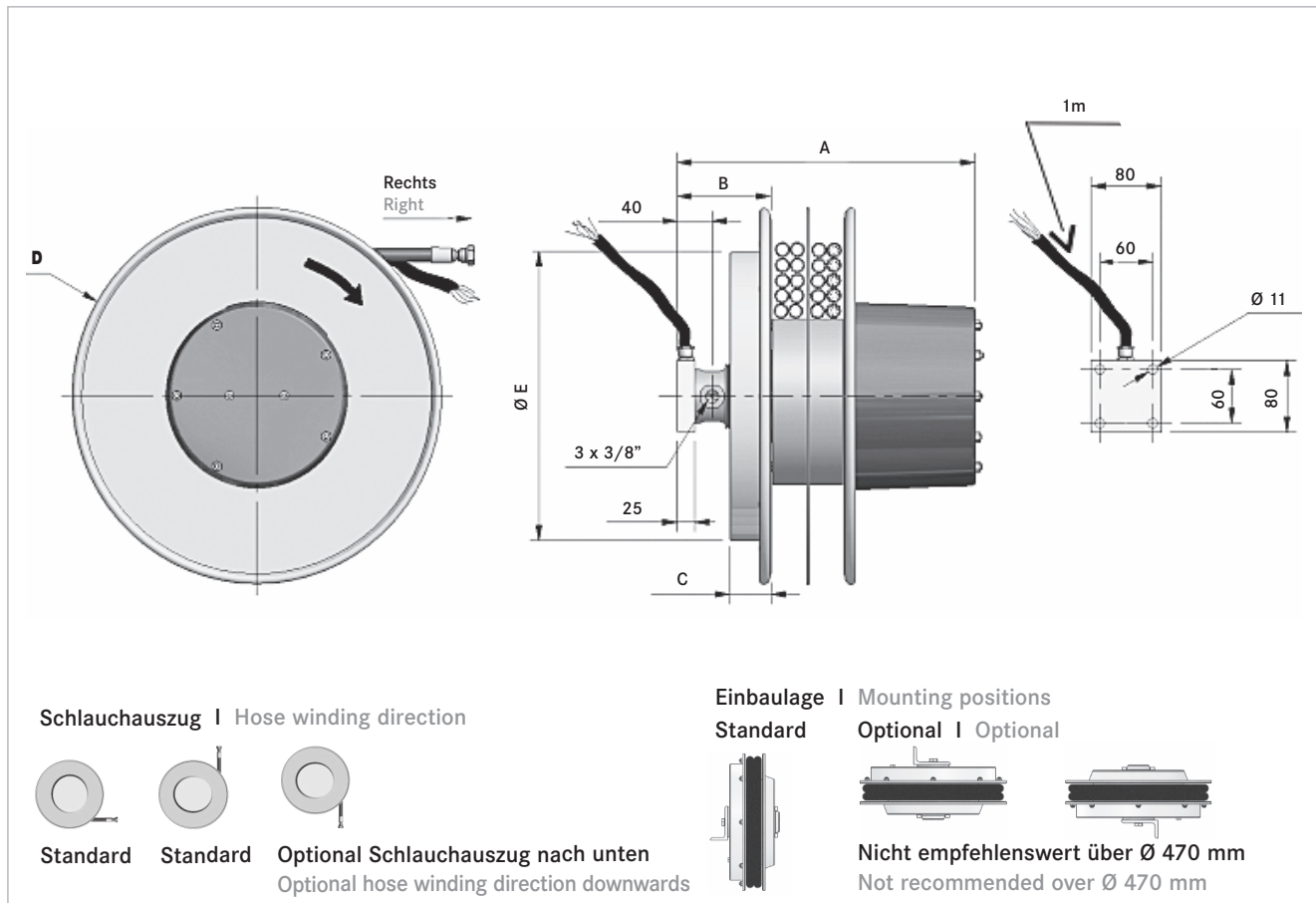
Dreifach-Schlauchkabeltrommel | Three port hose cable reel

Dreifach-Schlauchkabeltrommel

- Für drei Hydraulikschläuche und ein mehradriges Kabel
- Mit bis zu 12 Adern im vierten Schutzschlauch
- Mit zusätzlichem Mittelsteg
- Lieferbar in **L**inker und **R**echter Ausführung
- Ausgestattet mit Befestigungsflansch
- Selbstaufwicklung durch permanente Federkraft

Three port hose cable reel

- for three hydraulic hoses and one multi-core cable
- with max. 12 electric cores in the fourth hose
- with additional middle flange
- available in **L**eft or **R**ight version
- fixation by mounting flange
- self winding by permanent spring force



Technische Daten Schlauchkabeltrommel

Max. Arbeitsdruck Trommel	300 bar (optional 400 bar)
Max. Durchflußmenge	40 l/min
Max. Abrollgeschwindigkeit	30 m/min
Temperaturbereich	-20 °C/+80 °C (optional -40 °C/+80 °C)
Max. Spannung:	50 V
Max. Stromstärke:	5 A
Auf Anfrage mA und Bus möglich	
Schlauchspezifikation	siehe Seite 125, 127

Technical information hose cable reel

Max. working pressure reel	300 bar (optional 400 bar)
Max. flow rate	40 l/min
Max. hose speed	30 m/min
Temperature range	-20 °C/+80 °C (optional -40 °C/+80 °C)
Max. voltage:	50 V
Max. current:	5 A
Option mA and BUS on request	
Hose specification	see page 125, 127

Bestellbeispiel | Order example

Dreifach-Schlauchkabeltrommel Three port hose cable reel	Abwicklung R echts/ L inks Scroll direction R ight/ L eft	Bordscheiben Ø D mm Flange Ø D mm	Schlauchinnenweite Ø mm Inside hose Ø mm	Schlauchtyp Hose type	Aderanzahl Cores
W3	R.	295.	06.	R7.	E2



Dreifach-Schlauchkabeltrommel | Three port hose cable reel

Trommeltyp W3R/W3L Reel type W3R/W3L	A	B	C	D	E	Nutzbare Schlauchlänge = Gesamtschlauchlänge [m] - 0.5 m Usable hose length = total hose length [m] - 0.5 m									
						1/4" R7 (Y=06 - X=R7)		5/16" R7 (Y=08 - X=R7)		3/8" R7 (Y=10 - X=R7)		3/8" R8 (Y=10 - X=R8)		1/2" B1 (Y=12 - X=B1)	
						Kabel cable	Gesamt- länge total length	Kabel cable	Gesamt- länge total length	Kabel cable	Gesamt- länge total length	Kabel cable	Gesamt- länge total length	Kabel cable	Gesamt- länge total length
						[mm ²]	[m]	[mm ²]	[m]	[mm ²]	[m]	[mm ²]	[m]	[mm ²]	[m]
W3R 295.YX/E2	263	112	35	295	291	2x1,0	3,0	2x1,0	2,3	2x1,0	2,3	2x1,0	2,3	2x1,0	1,5
W3R 295.YX/E3	275					3x1,0		3x1,0		3x1,0		3x1,0			
W3R 295.YX/E4	287					4x1,0		4x1,0		4x1,0		4x1,0			
W3R 295.YX/E5	298					5x1,0		5x1,0		5x1,0		5x1,0			
W3R 295.YX/E6	310					6x0,5		6x1,0		6x1,0		6x1,0			
W3R 295.YX/E8	310					8x0,5		8x0,5		8x1,0		8x1,0			
W3R 295.YX/E12	345					-		12x0,5		12x1,0		12x1,0			
W3R 320.YX/E2	263					112		37		325		272		2x1,0	
W3R 320.YX/E3	275	3x1,0	3x1,0	3x1,0	3x1,0										
W3R 320.YX/E4	287	4x1,0	4x1,0	4x1,0	4x1,0										
W3R 320.YX/E5	298	5x1,0	5x1,0	5x1,0	5x1,0										
W3R 320.YX/E6	310	6x0,5	6x1,0	6x1,0	6x1,0										
W3R 320.YX/E8	310	8x0,5	8x0,5	8x1,0	8x1,0										
W3R 320.YX/E12	345	-	12x0,5	12x1,0	12x1,0										
W3R 340.YX/E2	263	112	37	340	272		2x1,0		5,0		2x1,0		4,2	2x1,0	4,0
W3R 340.YX/E3	275					3x1,0	3x1,0	3x1,0		3x1,0					
W3R 340.YX/E4	287					4x1,0	4x1,0	4x1,0		4x1,0					
W3R 340.YX/E5	298					5x1,0	5x1,0	5x1,0		5x1,0					
W3R 340.YX/E6	310					6x0,5	6x1,0	6x1,0		6x1,0					
W3R 340.YX/E8	310					8x0,5	8x0,5	8x1,0		8x1,0					
W3R 340.YX/E12	345					-	12x0,5	12x1,0		12x1,0					
W3R 370.YX/E2	263					112	37	370		272	2x1,0	6,0		2x1,0	
W3R 370.YX/E3	275	3x1,0	3x1,0	3x1,0	3x1,0										
W3R 370.YX/E4	287	4x1,0	4x1,0	4x1,0	4x1,0										
W3R 370.YX/E5	298	5x1,0	5x1,0	5x1,0	5x1,0										
W3R 370.YX/E6	310	6x0,5	6x1,0	6x1,0	6x1,0										
W3R 370.YX/E8	310	8x0,5	8x0,5	8x1,0	8x1,0										
W3R 370.YX/E12	345	-	12x0,5	12x1,0	12x1,0										
W3R 400.YX/E2	263	112	47	400	322				2x1,0		7,3		2x1,0	6,5	2x1,0
W3R 400.YX/E3	275					3x1,0	3x1,0	3x1,0	3x1,0						
W3R 400.YX/E4	287					4x1,0	4x1,0	4x1,0	4x1,0						
W3R 400.YX/E5	298					5x1,0	5x1,0	5x1,0	5x1,0						
W3R 400.YX/E6	310					6x0,5	6x1,0,0	6x1,0	6x1,0						
W3R 400.YX/E8	310					8x0,5	8x0,5	8x1,0	8x1,0						
W3R 400.YX/E12	345					-	12x0,5	12x1,0	12x1,0						
W3R 420.YX/E2	263					112	47	420	322	2x1,0		8,6	2x1,0		8,0
W3R 420.YX/E3	275	3x1,0	3x1,0	3x1,0	3x1,0										
W3R 420.YX/E4	287	4x1,0	4x1,0	4x1,0	4x1,0										
W3R 420.YX/E5	298	5x1,0	5x1,0	5x1,0	5x1,0										
W3R 420.YX/E6	310	6x0,5	6x1,0	6x1,0	6x1,0										
W3R 420.YX/E8	310	8x0,5	8x0,5	8x1,0	8x1,0										
W3R 420.YX/E12	345	-	12x0,5	12x1,0	12x1,0										



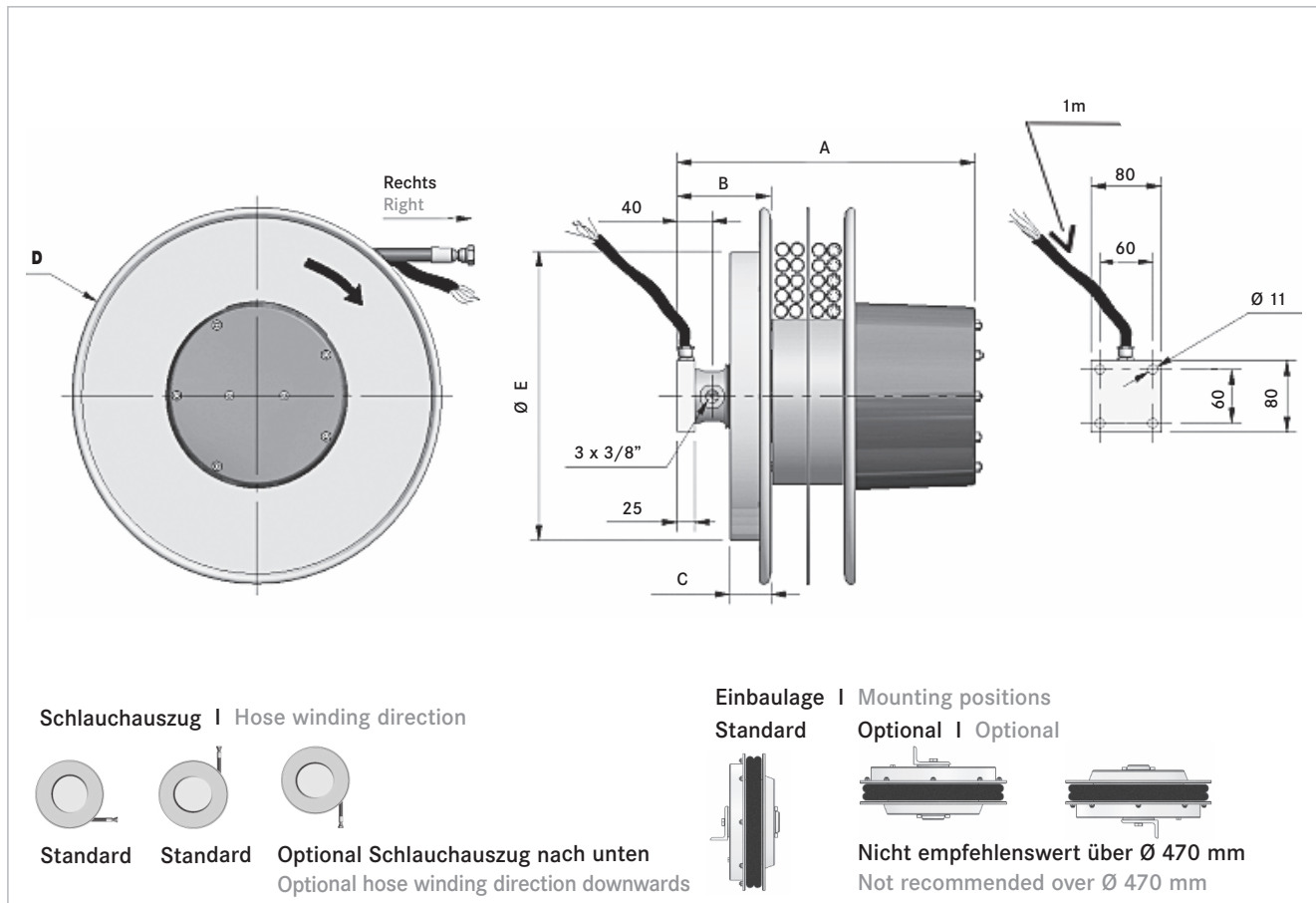
Dreifach-Schlauchkabeltrommel | Three port hose cable reel

Dreifach-Schlauchkabeltrommel

- Für drei Hydraulikschläuche und ein mehradriges Kabel
- Mit bis zu 12 Adern im vierten Schutzschlauch
- Mit zusätzlichem Mittelsteg
- Lieferbar in **L**inker und **R**echter Ausführung
- Ausgestattet mit Befestigungsflansch
- Selbstaufwicklung durch permanente Federkraft

Three port hose cable reel

- for three hydraulic hoses and one multi-core cable
- with max. 12 electric cores in the fourth hose
- with additional middle flange
- available in **L**eft or **R**ight version
- fixation by mounting flange
- self winding by permanent spring force



Technische Daten Schlauchkabeltrommel

Max. Arbeitsdruck Trommel	300 bar (optional 400 bar)
Max. Durchflußmenge	40 l/min
Max. Abrollgeschwindigkeit	30 m/min
Temperaturbereich	-20 °C/+80 °C (optional -40 °C/+80 °C)
Max. Spannung:	50 V
Max. Stromstärke:	5 A
Auf Anfrage mA und Bus möglich	
Schlauchspezifikation	siehe Seite 125, 127

Technical information hose cable reel

Max. working pressure reel	300 bar (optional 400 bar)
Max. flow rate	40 l/min
Max. hose speed	30 m/min
Temperature range	-20 °C/+80 °C (optional -40 °C/+80 °C)
Max. voltage:	50 V
Max. current:	5 A
Option mA and BUS on request	
Hose specification	see page 125, 127

Bestellbeispiel | Order example

Dreifach-Schlauchkabeltrommel Three port hose cable reel	Abwicklung R echts/ L inks Scroll direction R ight/ L eft	Bordscheiben Ø D mm Flange Ø D mm	Schlauchnennweite Ø mm Inside hose Ø mm	Schlauchtyp Hose type	Aderanzahl Cores
W3	R.	295.	06.	R7.	E2



Dreifach-Schlauchkabeltrommel | Three port hose cable reel

Trommeltyp W3R/W3L Reel type W3R/W3L	A	B	C	D	E	Nutzbare Schlauchlänge = Gesamtschlauchlänge [m] - 0.5 m Usable hose length = total hose length [m] - 0.5 m									
						1/4" R7 (Y=06 - X=R7)		5/16" R7 (Y=08 - X=R7)		3/8" R7 (Y=10 - X=R7)		3/8" R8 (Y=10 - X=R8)		1/2" B1 (Y=12 - X=B1)	
						Kabel cable	Gesamt- länge total length	Kabel cable	Gesamt- länge total length	Kabel cable	Gesamt- länge total length	Kabel cable	Gesamt- länge total length	Kabel cable	Gesamt- länge total length
						[mm ²]	[m]	[mm ²]	[m]	[mm ²]	[m]	[mm ²]	[m]	[mm ²]	[m]
W3R 470.Y.X/E2	263	112	47	478	322	2x1,0	11,5	2x1,0	10,0	2x1,0	9,5	2x1	9,5	2x1	7,5
W3R 470.Y.X/E3	275					3x1,0		3x1,0		3x1,0		3x1		3x1	
W3R 470.Y.X/E4	287					4x1,0		4x1,0		4x1,0		4x1		4x1	
W3R 470.Y.X/E5	298					5x1,0		5x1,0		5x1,0		5x1		5x1	
W3R 470.Y.X/E6	310					6x0,5		6x1,0		6x1,0		6x1		6x1	
W3R 470.Y.X/E8	310					8x0,5		8x0,5		8x1,0		8x1		8x1	
W3R 470.Y.X/E12	345					-		12x0,5		12x1		12x1		12x1	
W3R 520.Y.X/E2	263	112	47	520	422	2x1,0	14,5	2x1,0	12,5	2x1	11,2	2x1	11,2	2x1	9,0
W3R 520.Y.X/E3	275					3x1,0		3x1,0		3x1		3x1		3x1	
W3R 520.Y.X/E4	287					4x1,0		4x1,0		4x1		4x1		4x1	
W3R 520.Y.X/E5	298					5x1,0		5x1,0		5x1		5x1		5x1	
W3R 520.Y.X/E6	310					6x0,5		6x1,0		6x1		6x1		6x1	
W3R 520.Y.X/E8	310					8x0,5		8x0,5		8x1		8x1		8x1	
W3R 520.Y.X/E12	345					-		12x0,5		12x1		12x1		12x1	
W3R 570.Y.X/E2	263	112	47	570	422	2x1,0	17,5	2x1,0	15,5	2x1	13,5	2x1	13,5	2x1	10,7
W3R 570.Y.X/E3	275					3x1,0		3x1,0		3x1		3x1		3x1	
W3R 570.Y.X/E4	287					4x1,0		4x1,0		4x1		4x1		4x1	
W3R 570.Y.X/E5	298					5x1,0		5x1,0		5x1		5x1		5x1	
W3R 570.Y.X/E6	310					6x0,5		6x1,0		6x1		6x1		6x1	
W3R 570.Y.X/E8	310					8x0,5		8x0,5		8x1		8x1		8x1	
W3R 570.Y.X/E12	345					-		12x0,5		12x1		12x1		12x1	
W3R 600.Y.X/E2	263	112	47	620	422	2x1,0	21,0	2x1,0	17,0	2x1	16,0	2x1	16,0	2x1	12,5
W3R 600.Y.X/E3	275					3x1,0		3x1,0		3x1		3x1		3x1	
W3R 600.Y.X/E4	287					4x1,0		4x1,0		4x1		4x1		4x1	
W3R 600.Y.X/E5	298					5x1,0		5x1,0		5x1		5x1		5x1	
W3R 600.Y.X/E6	310					6x0,5		6x1,0		6x1		6x1		6x1	
W3R 600.Y.X/E8	310					8x0,5		8x0,5		8x1		8x1		8x1	
W3R 600.Y.X/E12	345					-		12x0,5		12x1		12x1		12x1	
W3R 650.Y.X/E2	263	112	47	650	422	2x1,0	22,5	2x1,0	19,5	2x1	17,5	2x1	17,5	2x1	14,5
W3R 650.Y.X/E3	275					3x1,0		3x1,0		3x1		3x1		3x1	
W3R 650.Y.X/E4	287					4x1,0		4x1,0		4x1		4x1		4x1	
W3R 650.Y.X/E5	298					5x1,0		5x1,0		5x1		5x1		5x1	
W3R 650.Y.X/E6	310					6x0,5		6x1,0		6x1		6x1		6x1	
W3R 650.Y.X/E8	310					8x0,5		8x0,5		8x1		8x1		8x1	
W3R 650.Y.X/E12	345					-		12x0,5		12x1		12x1		12x1	
W3R 700.Y.X/E2	263	112	57	720	532	2x1,0	27,0	2x1,0	22,0	2x1	20,0	2x1	20,0	2x1	16,0
W3R 700.Y.X/E3	275					3x1,0		3x1,0		3x1		3x1		3x1	
W3R 700.Y.X/E4	287					4x1,0		4x1,0		4x1		4x1		4x1	
W3R 700.Y.X/E5	298					5x1,0		5x1,0		5x1		5x1		5x1	
W3R 700.Y.X/E6	310					6x0,5		6x1,0		6x1		6x1		6x1	
W3R 700.Y.X/E8	310					8x0,5		8x0,5		8x1		8x1		8x1	
W3R 700.Y.X/E12	345					-		12x0,5		12x1		12x1		12x1	



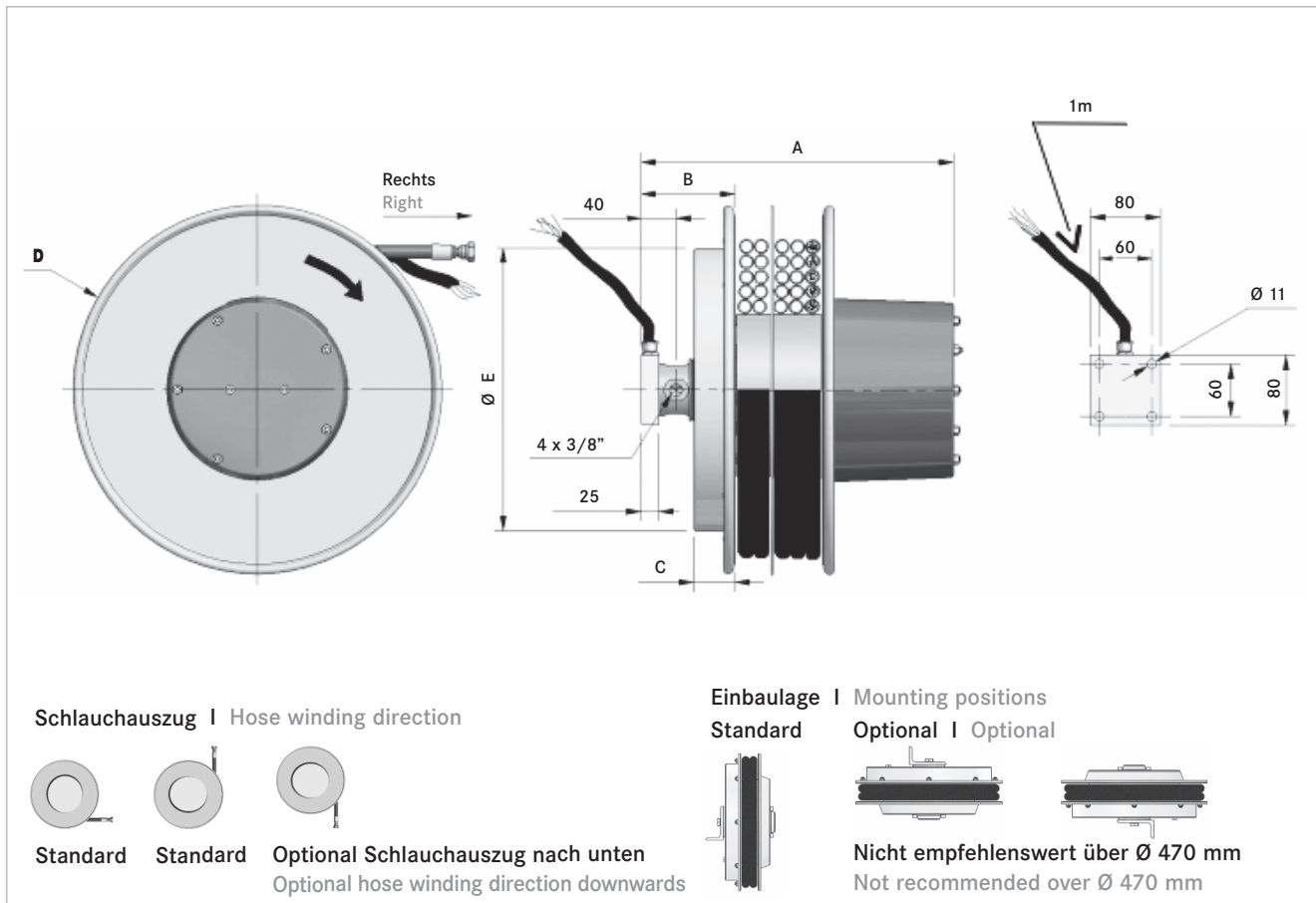
Vierfach-Schlauchkabeltrommel | Four port hose cable reel

Vierfach-Schlauchkabeltrommel

- Für vier Hydraulikschläuche und ein mehradriges Kabel
- Mit bis zu 12 Adern im fünften Schutzschlauch
- Mit zusätzlichem Mittelsteg
- Lieferbar in **L**inker und **R**echter Ausführung
- Ausgestattet mit Befestigungsflansch
- Selbstaufwicklung durch permanente Federkraft

Four port hose cable reel

- for four hydraulic hoses and one multi-core cable
- with max. 12 electric cores in the fifth hose
- with additional middle flange
- available in **L**eft or **R**ight version
- fixation by mounting flange
- self winding by permanent spring force



Technische Daten Schlauchkabeltrommel

Max. Arbeitsdruck Trommel	300 bar (optional 400 bar)
Max. Durchflußmenge	40 l/min
Max. Abrollgeschwindigkeit	30 m/min
Temperaturbereich	-20 °C/+80 °C (optional -40 °C/+80 °C)
Max. Spannung:	50 V
Max. Stromstärke:	5 A
Auf Anfrage mA und Bus möglich	
Schlauchspezifikation	siehe Seite 125, 127

Technical information hose cable reel

Max. working pressure reel	300 bar (optional 400 bar)
Max. flow rate	40 l/min
Max. hose speed	30 m/min
Temperature range	-20 °C/+80 °C (optional -40 °C/+80 °C)
Max. voltage:	50 V
Max. current:	5 A
Option mA and BUS on request	
Hose specification	see page 125, 127

Bestellbeispiel | Order example

Vierfach-Schlauchkabeltrommel Four port hose cable reel	Abwicklung R echts/ L inks Scroll direction R ight/ L eft	Bordscheiben Ø D mm Flange Ø D mm	Schlauchnennweite Ø mm Inside hose Ø mm	Schlauchtyp Hose type	Aderanzahl Cores
W4	R.	295.	06.	R7.	E2



Vierfach-Schlauchkabeltrommel | Four port hose cable reel

Trommeltyp W4R/W4L	A	B	C	D	E	Nutzbare Schlauchlänge = Gesamtschlauchlänge [m] - 0.5 m									
						Usable hose length = total hose length [m] - 0.5 m									
						1/4" R7 (Y=06 - X=R7)		5/16" R7 (Y=08 -		3/8" R7 (Y=10 - X=R7)		3/8" R8 (Y=10 - X=R8)		1/2" B1 (Y=12 - X=B1)	
						Kabel cable	Gesamt- länge total length	Kabel cable	Gesamt- länge total length	Kabel cable	Gesamt- länge total length	Kabel cable	Gesamt- länge total length	Kabel cable	Gesamt- länge total length
[mm]	[mm]	[mm]	[mm]	[mm]	[mm ²]	[m]	[mm ²]	[m]	[mm ²]	[m]	[mm ²]	[m]	[mm ²]	[m]	
W4R 295.Y.X/E2	285	112	35	295	291	2x1,0	3,0	2x1,5	2,3	2x1,5	2,3	2x1,5	2,3	2x1,0	1,5
W4R 295.Y.X/E3	297					3x1,0		3x1,5		3x1,5		3x1,5		3x1,0	
W4R 295.Y.X/E4	309					4x1,0		4x1,5		4x1,5		4x1,5		4x1,0	
W4R 295.Y.X/E5	320					5x1,0		5x1,5		5x1,5		5x1,5		5x1,0	
W4R 295.Y.X/E6	332					6x1,0		6x1,5		6x1,5		6x1,5		6x1,0	
W4R 295.Y.X/E8	332					8x1,0		8x1,5		8x1,5		8x1,5		8x1,0	
W4R 295.Y.X/E12	367					-		12x1,5		12x1,5		12x1,5		12x1,0	
W4R 320.Y.X/E2	285					112		37		325		272		2x1,0	
W4R 320.Y.X/E3	297	3x1,0	3x1,5	3x1,5	3x1,5		3x1,0								
W4R 320.Y.X/E4	309	4x1,0	4x1,5	4x1,5	4x1,5		4x1,0								
W4R 320.Y.X/E5	320	5x1,0	5x1,5	5x1,5	5x1,5		5x1,0								
W4R 320.Y.X/E6	332	6x1,0	6x1,5	6x1,5	6x1,5		6x1,0								
W4R 320.Y.X/E8	332	8x1,0	8x1,5	8x1,5	8x1,5		8x1,0								
W4R 320.Y.X/E12	367	-	12x1,5	12x1,5	12x1,5		12x1,0								
W4R 340.Y.X/E2	285	112	37	340	272		2x1,0		5,0		2x1,5		4,2	2x1,5	4,0
W4R 340.Y.X/E3	297					3x1,0	3x1,5	3x1,5		3x1,5	3x1,0				
W4R 340.Y.X/E4	309					4x1,0	4x1,5	4x1,5		4x1,5	4x1,0				
W4R 340.Y.X/E5	320					5x1,0	5x1,5	5x1,5		5x1,5	5x1,0				
W4R 340.Y.X/E6	332					6x1,0	6x1,5	6x1,5		6x1,5	6x1,0				
W4R 340.Y.X/E8	332					8x1,0	8x1,5	8x1,5		8x1,5	8x1,0				
W4R 340.Y.X/E12	367					-	12x1,5	12x1,5		12x1,5	12x1,0				
W4R 370.Y.X/E2	285					112	37	370		272	2x1,0	6,0		2x1,5	
W4R 370.Y.X/E3	297	3x1,0	3x1,5	3x1,5	3x1,5				3x1,0						
W4R 370.Y.X/E4	309	4x1,0	4x1,5	4x1,5	4x1,5				4x1,0						
W4R 370.Y.X/E5	320	5x1,0	5x1,5	5x1,5	5x1,5				5x1,0						
W4R 370.Y.X/E6	332	6x1,0	6x1,5	6x1,5	6x1,5				6x1,0						
W4R 370.Y.X/E8	332	8x1,0	8x1,5	8x1,5	8x1,5				8x1,0						
W4R 370.Y.X/E12	367	-	12x1,5	12x1,5	12x1,5				12x1,0						
W4R 400.Y.X/E2	285	112	47	400	322				2x1,0		7,3		2x1,5	6,5	2x1,5
W4R 400.Y.X/E3	297					3x1,0	3x1,5	3x1,5	3x1,5	3x1,0					
W4R 400.Y.X/E4	309					4x1,0	4x1,5	4x1,5	4x1,5	4x1,0					
W4R 400.Y.X/E5	320					5x1,0	5x1,5	5x1,5	5x1,5	5x1,0					
W4R 400.Y.X/E6	332					6x1,0	6x1,5	6x1,5	6x1,5	6x1,0					
W4R 400.Y.X/E8	332					8x1,0	8x1,5	8x1,5	8x1,5	8x1,0					
W4R 400.Y.X/E12	367					-	12x1,5	12x1,5	12x1,5	12x1,0					
W4R 420.Y.X/E2	285					112	47	420	322	2x1,0		8,6	2x1,5		8,0
W4R 420.Y.X/E3	297	3x1,0	3x1,5	3x1,5	3x1,5					3x1,0					
W4R 420.Y.X/E4	309	4x1,0	4x1,5	4x1,5	4x1,5					4x1,0					
W4R 420.Y.X/E5	320	5x1,0	5x1,5	5x1,5	5x1,5					5x1,0					
W4R 420.Y.X/E6	332	6x1,0	6x1,5	6x1,5	6x1,5					6x1,0					
W4R 420.Y.X/E8	332	8x1,0	8x1,5	8x1,5	8x1,5					8x1,0					
W4R 420.Y.X/E12	367	-	12x1,5	12x1,5	12x1,5					12x1,0					



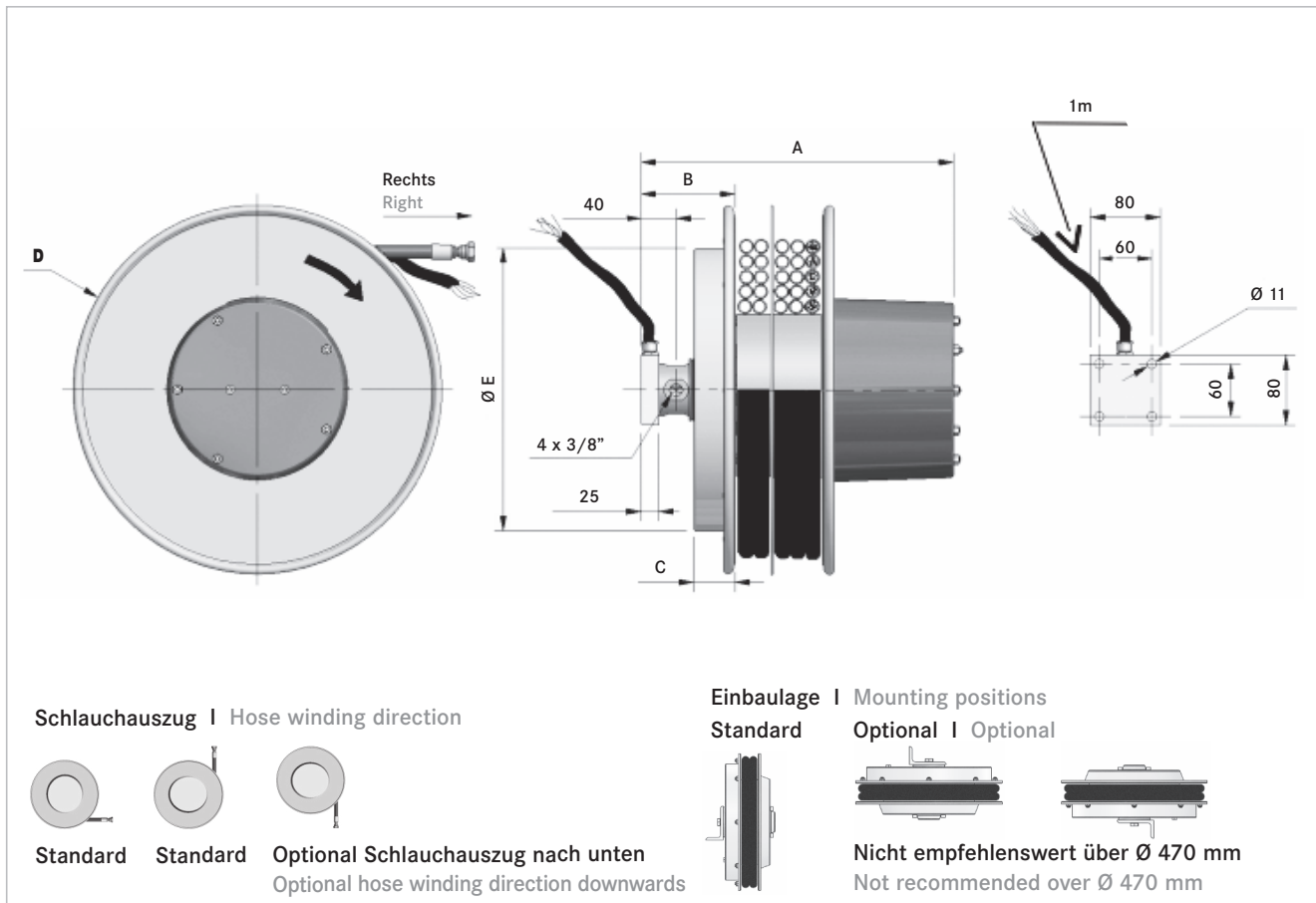
Vierfach-Schlauchkabeltrommel | Four port hose cable reel

Vierfach-Schlauchkabeltrommel

- Für vier Hydraulikschläuche und ein mehradriges Kabel
- Mit bis zu 12 Adern im fünften Schutzschlauch
- Mit zusätzlichem Mittelsteg
- Lieferbar in **L**inker und **R**echter Ausführung
- Ausgestattet mit Befestigungsflansch
- Selbstaufwicklung durch permanente Federkraft

Four port hose cable reel

- for four hydraulic hoses and one multi-core cable
- with max. 12 electric cores in the fifth hose
- with additional middle flange
- available in **L**eft or **R**ight version
- fixation by mounting flange
- self winding by permanent spring force



Technische Daten Schlauchkabeltrommel

Max. Arbeitsdruck Trommel	300 bar (optional 400 bar)
Max. Durchflußmenge	40 l/min
Max. Abrollgeschwindigkeit	30 m/min
Temperaturbereich	-20 °C/+80 °C (optional -40 °C/+80 °C)
Max. Spannung:	50 V
Max. Stromstärke:	5 A
Auf Anfrage mA und Bus möglich	
Schlauchspezifikation	siehe Seite 125, 127

Technical information hose cable reel

Max. working pressure reel	300 bar (optional 400 bar)
Max. flow rate	40 l/min
Max. hose speed	30 m/min
Temperature range	-20 °C/+80 °C (optional -40 °C/+80 °C)
Max. voltage:	50 V
Max. current:	5 A
Option mA and BUS on request	
Hose specification	see page 125, 127

Bestellbeispiel | Order example

Vierfach-Schlauchkabeltrommel Four port hose cable reel	Abwicklung R echts/ L inks Scroll direction R ight/ L eft	Bordscheiben Ø D mm Flange Ø D mm	Schlauchnennweite Ø mm Inside hose Ø mm	Schlauchtyp Hose type	Aderanzahl Cores
W4	R.	295.	06.	R7.	E2



Vierfach-Schlauchkabeltrommel | Four port hose cable reel

Trommeltyp W4R/W4L	A	B	C	D	E	Nutzbare Schlauchlänge = Gesamtschlauchlänge [m] - 0.5 m									
						Usable hose length = total hose length [m] - 0.5 m									
						1/4" R7 (Y=06 - X=R7)		5/16" R7 (Y=08 -		3/8" R7 (Y=10 - X=R7)		3/8" R8 (Y=10 - X=R8)		1/2" B1 (Y=12 - X=B1)	
						Kabel cable	Gesamt- länge total length	Kabel cable	Gesamt- länge total length	Kabel cable	Gesamt- länge total length	Kabel cable	Gesamt- länge total length	Kabel cable	Gesamt- länge total length
[mm]	[mm]	[mm]	[mm]	[mm]	[mm ²]	[m]	[mm ²]	[m]	[mm ²]	[m]	[mm ²]	[m]	[mm ²]	[m]	
W4R 470.Y.X/E2	285	112	47	478	322	2x1,0	11,5	2x1,5	10,0	2x1,5	9,5	2x1,5	9,5	2x1,0	7,5
W4R 470.Y.X/E3	297					3x1,0		3x1,5		3x1,5		3x1,5		3x1,0	
W4R 470.Y.X/E4	309					4x1,0		4x1,5		4x1,5		4x1,5		4x1,0	
W4R 470.Y.X/E5	320					5x1,0		5x1,5		5x1,5		5x1,5		5x1,0	
W4R 470.Y.X/E6	332					6x1,0		6x1,5		6x1,5		6x1,5		6x1,0	
W4R 470.Y.X/E8	332					8x1,0		8x1,5		8x1,5		8x1,5		8x1,0	
W4R 470.Y.X/E12	367					-		12x1,5		12x1,5		12x1,5		12x1,0	
W4R 520.Y.X/E2	285	112	47	520	422	2x1,0	14,5	2x1,5	12,5	2x1,5	11,2	2x1,5	11,2	2x1,0	9,0
W4R 520.Y.X/E3	297					3x1,0		3x1,5		3x1,5		3x1,5		3x1,0	
W4R 520.Y.X/E4	309					4x1,0		4x1,5		4x1,5		4x1,5		4x1,0	
W4R 520.Y.X/E5	320					5x1,0		5x1,5		5x1,5		5x1,5		5x1,0	
W4R 520.Y.X/E6	332					6x1,0		6x1,5		6x1,5		6x1,5		6x1,0	
W4R 520.Y.X/E8	332					8x1,0		8x1,5		8x1,5		8x1,5		8x1,0	
W4R 520.Y.X/E12	367					-		12x1,5		12x1,5		12x1,5		12x1,0	
W4R 570.Y.X/E2	285	112	47	570	422	2x1,0	17,5	2x1,5	15,5	2x1,5	13,5	2x1,5	13,5	2x1,0	10,7
W4R 570.Y.X/E3	297					3x1,0		3x1,5		3x1,5		3x1,5		3x1,0	
W4R 570.Y.X/E4	309					4x1,0		4x1,5		4x1,5		4x1,5		4x1,0	
W4R 570.Y.X/E5	320					5x1,0		5x1,5		5x1,5		5x1,5		5x1,0	
W4R 570.Y.X/E6	332					6x1,0		6x1,5		6x1,5		6x1,5		6x1,0	
W4R 570.Y.X/E8	332					8x1,0		8x1,5		8x1,5		8x1,5		8x1,0	
W4R 570.Y.X/E12	367					-		12x1,5		12x1,5		12x1,5		12x1,0	
W4R 600.Y.X/E2	285	112	47	620	422	2x1,0	21,0	2x1,5	17,0	2x1,5	16,0	2x1,5	16,0	2x1,0	12,5
W4R 600.Y.X/E3	297					3x1,0		3x1,5		3x1,5		3x1,5		3x1,0	
W4R 600.Y.X/E4	309					4x1,0		4x1,5		4x1,5		4x1,5		4x1,0	
W4R 600.Y.X/E5	320					5x1,0		5x1,5		5x1,5		5x1,5		5x1,0	
W4R 600.Y.X/E6	332					6x1,0		6x1,5		6x1,5		6x1,5		6x1,0	
W4R 600.Y.X/E8	332					8x1,0		8x1,5		8x1,5		8x1,5		8x1,0	
W4R 600.Y.X/E12	367					-		12x1,5		12x1,5		12x1,5		12x1,0	
W4R 650.Y.X/E2	285	112	47	650	422	2x1,0	22,5	2x1,5	19,5	2x1,5	17,5	2x1,5	17,5	2x1,0	14,5
W4R 650.Y.X/E3	297					3x1,0		3x1,5		3x1,5		3x1,5		3x1,0	
W4R 650.Y.X/E4	309					4x1,0		4x1,5		4x1,5		4x1,5		4x1,0	
W4R 650.Y.X/E5	320					5x1,0		5x1,5		5x1,5		5x1,5		5x1,0	
W4R 650.Y.X/E6	332					6x1,0		6x1,5		6x1,5		6x1,5		6x1,0	
W4R 650.Y.X/E8	332					8x1,0		8x1,5		8x1,5		8x1,5		8x1,0	
W4R 650.Y.X/E12	367					-		12x1,5		12x1,5		12x1,5		12x1,0	
W4R 700.Y.X/E2	285	112	57	720	532	2x1,0	27,0	2x1,5	22,0	2x1,5	20,0	2x1,5	20,0	2x1,0	16,0
W4R 700.Y.X/E3	297					3x1,0		3x1,5		3x1,5		3x1,5		3x1,0	
W4R 700.Y.X/E4	309					4x1,0		4x1,5		4x1,5		4x1,5		4x1,0	
W4R 700.Y.X/E5	320					5x1,0		5x1,5		5x1,5		5x1,5		5x1,0	
W4R 700.Y.X/E6	332					6x1,0		6x1,5		6x1,5		6x1,5		6x1,0	
W4R 700.Y.X/E8	332					8x1,0		8x1,5		8x1,5		8x1,5		8x1,0	
W4R 700.Y.X/E12	367					-		12x1,5		12x1,5		12x1,5		12x1,0	



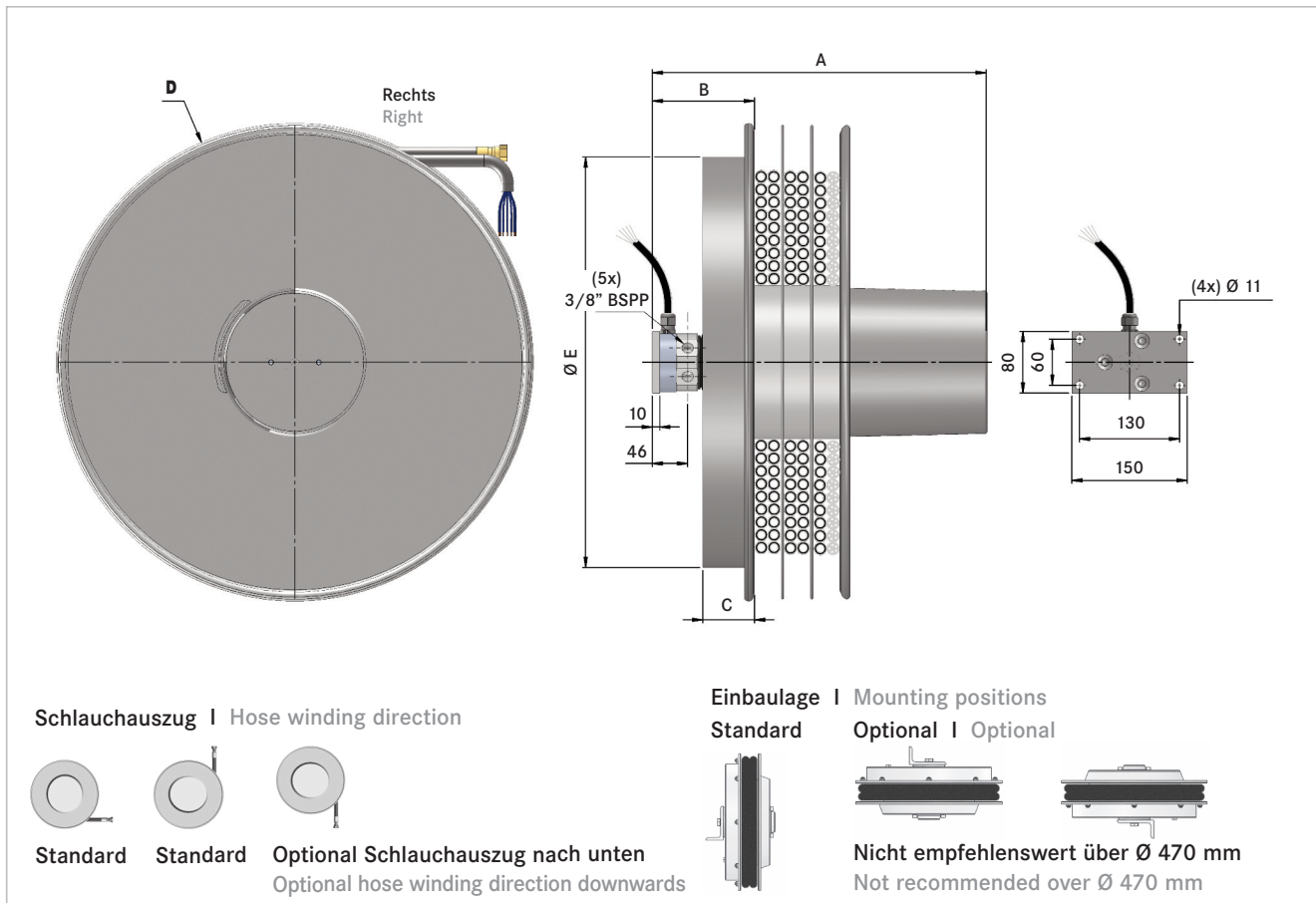
Fünffach-Schlauchkabeltrommel | Five port hose cable reel

Fünffach-Schlauchkabeltrommel

- Für fünf Hydraulikschläuche und ein mehradriges Kabel
- Mit bis zu 12 Adern im sechsten Schutzschlauch
- Mit zusätzlichen Mittelstegen
- Lieferbar in **L**inker und **R**echter Ausführung
- Ausgestattet mit Befestigungsflansch
- Selbstaufwicklung durch permanente Federkraft

Five port hose cable reel

- for five hydraulic hoses and one multi-core cable
- with max. 12 electric cores in the six hose
- with additional middle flanges
- available in **L**eft or **R**ight version
- fixation by mounting flange
- self winding by permanent spring force



Technische Daten Schlauchkabeltrommel

Max. Arbeitsdruck Trommel	300 bar (optional 400 bar)
Max. Durchflußmenge	40 l/min
Max. Abrollgeschwindigkeit	30 m/min
Temperaturbereich	-20 °C/+80 °C (optional -40 °C/+80 °C)
Max. Spannung:	50 V
Max. Stromstärke:	5 A
Auf Anfrage mA und Bus möglich	
Schlauchspezifikation	siehe Seite 125, 127

Technical information hose cable reel

Max. working pressure reel	300 bar (optional 400 bar)
Max. flow rate	40 l/min
Max. hose speed	30 m/min
Temperature range	-20 °C/+80 °C (optional -40 °C/+80 °C)
Max. voltage:	50 V
Max. current:	5 A
Option mA and BUS on request	
Hose specification	see page 125, 127

Bestellbeispiel | Order example

Fünffach-Schlauchkabeltrommel Five port hose cable reel	Abwicklung R echts/ L inks Scroll direction R ight/ L eft	Bordscheiben Ø D mm Flange Ø D mm	Schlauchnennweite Ø mm Inside hose Ø mm	Schlauchtyp Hose type	Aderanzahl Cores
--	--	--	--	--------------------------	---------------------

W5	R.	295.	06.	R7.	E2
----	----	------	-----	-----	----



Fünffach-Schlauchkabeltrommel | Five port hose cable reel

Trommeltyp W5R/W5L Reel type W5R/W5L	A	B	C	D	E	Nutzbare Schlauchlänge = Gesamtschlauchlänge [m] - 0.5 m Usable hose length = total hose length [m] - 0.5 m							
						1/4" R7 (Y=06 - X=R7)		5/16" R7 (Y=08 - X=R7)		3/8" R7 (Y=10 - X=R7)		3/8" R8 (Y=10 - X=R8)	
						Kabel cable	Gesamt- länge total length	Kabel cable	Gesamt- länge total length	Kabel cable	Gesamt- länge total length	Kabel cable	Gesamt- länge total length
						[mm ²]	[m]	[mm ²]	[m]	[mm ²]	[m]	[mm ²]	[m]
W5R 295.Y.X/E2	310	113	47	295	272	2x1,0	3,0	2x1,0	2,3	2x1,0	2,3	2x1,0	2,3
W5R 295.Y.X/E3	318					3x1,0		3x1,0		3x1,0			
W5R 295.Y.X/E4	327					4x1,0		4x1,0		4x1,0			
W5R 295.Y.X/E5	335					5x1,0		5x1,0		5x1,0			
W5R 295.Y.X/E6	344					6x0,5		6x1,0		6x1,0			
W5R 295.Y.X/E8	361					8x0,5		8x0,5		8x1,0			
W5R 295.Y.X/E12	395					-		12x0,5		12x1,0			
W5R 320.Y.X/E2	310	113	37	325	272	2x1,0	4,0	2x1,0	3,2	2x1,0	3,3	2x1,0	3,3
W5R 320.Y.X/E3	318					3x1,0		3x1,0		3x1,0			
W5R 320.Y.X/E4	327					4x1,0		4x1,0		4x1,0			
W5R 320.Y.X/E5	335					5x1,0		5x1,0		5x1,0			
W5R 320.Y.X/E6	344					6x0,5		6x1,0		6x1,0			
W5R 320.Y.X/E8	361					8x0,5		8x0,5		8x1,0			
W5R 320.Y.X/E12	395					-		12x0,5		12x1,0			
W5R 340.Y.X/E2	310	113	37	340	272	2x1,0	5,0	2x1,0	4,2	2x1,0	4,0	2x1,0	4,0
W5R 340.Y.X/E3	318					3x1,0		3x1,0		3x1,0			
W5R 340.Y.X/E4	327					4x1,0		4x1,0		4x1,0			
W5R 340.Y.X/E5	335					5x1,0		5x1,0		5x1,0			
W5R 340.Y.X/E6	344					6x0,5		6x1,0		6x1,0			
W5R 340.Y.X/E8	361					8x0,5		8x0,5		8x1,0			
W5R 340.Y.X/E12	395					-		12x0,5		12x1,0			
W5R 370.Y.X/E2	310	113	37	370	322	2x1,0	6,0	2x1,0	5,3	2x1,0	4,5	2x1,0	4,5
W5R 370.Y.X/E3	318					3x1,0		3x1,0		3x1,0			
W5R 370.Y.X/E4	327					4x1,0		4x1,0		4x1,0			
W5R 370.Y.X/E5	335					5x1,0		5x1,0		5x1,0			
W5R 370.Y.X/E6	344					6x0,5		6x1,0		6x1,0			
W5R 370.Y.X/E8	361					8x0,5		8x0,5		8x1,0			
W5R 370.Y.X/E12	395					-		12x0,5		12x1,0			
W5R 400.Y.X/E2	310	113	47	400	322	2x1,0	7,3	2x1,0	6,5	2x1,0	5,6	2x1,0	5,6
W5R 400.Y.X/E3	318					3x1,0		3x1,0		3x1,0			
W5R 400.Y.X/E4	327					4x1,0		4x1,0		4x1,0			
W5R 400.Y.X/E5	335					5x1,0		5x1,0		5x1,0			
W5R 400.Y.X/E6	344					6x0,5		6x1,0		6x1,0			
W5R 400.Y.X/E8	361					8x0,5		8x0,5		8x1,0			
W5R 400.Y.X/E12	395					-		12x0,5		12x1,0			
W5R 420.Y.X/E2	310	113	47	420	322	2x1,0	8,6	2x1,0	8,0	2x1,0	6,7	2x1,0	6,7
W5R 420.Y.X/E3	318					3x1,0		3x1,0		3x1,0			
W5R 420.Y.X/E4	327					4x1,0		4x1,0		4x1,0			
W5R 420.Y.X/E5	335					5x1,0		5x1,0		5x1,0			
W5R 420.Y.X/E6	344					6x0,5		6x1,0		6x1,0			
W5R 420.Y.X/E8	361					8x0,5		8x0,5		8x1,0			
W5R 420.Y.X/E12	395					-		12x0,5		12x1,0			



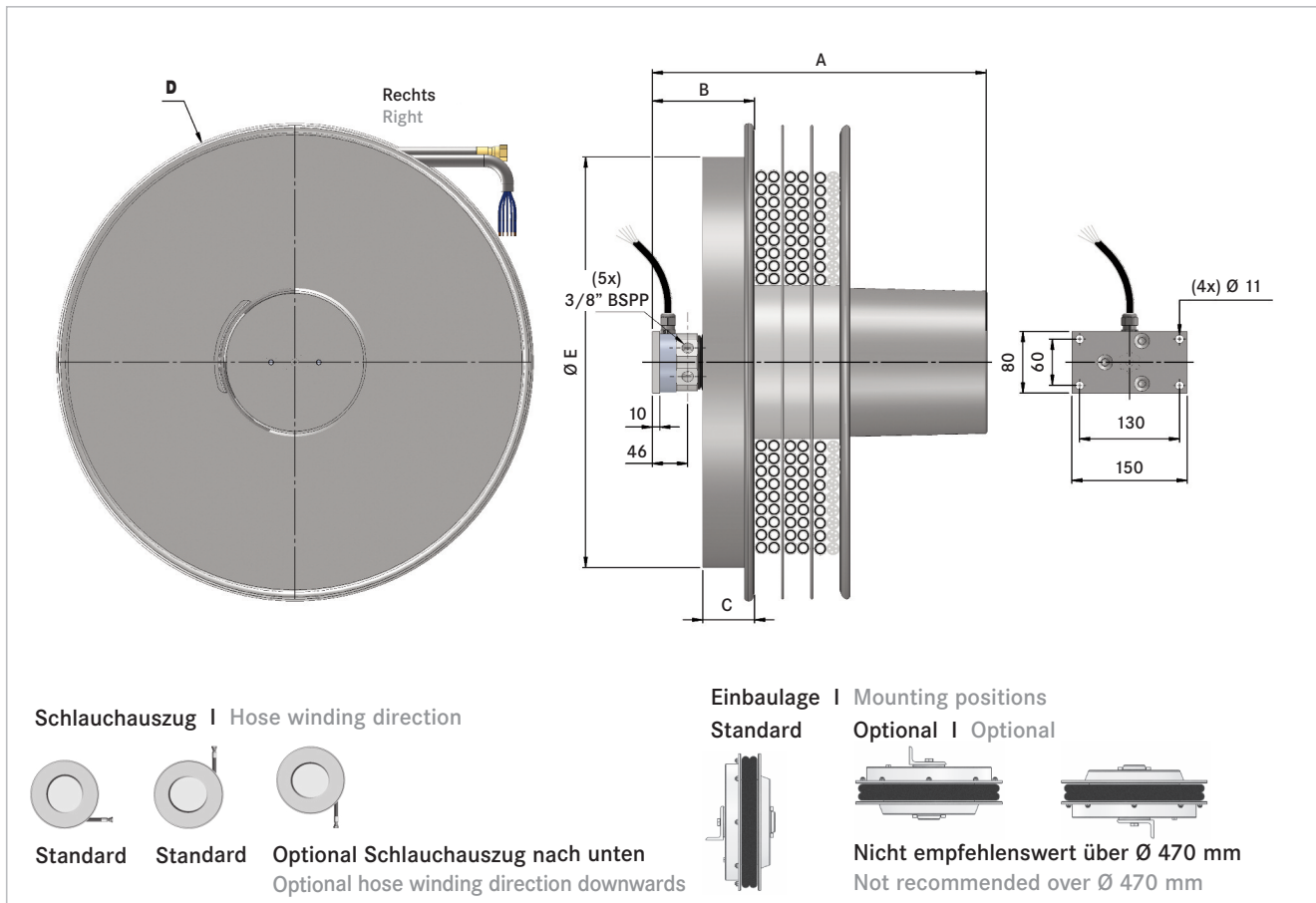
Fünffach-Schlauchkabeltrommel | Five port hose cable reel

Fünffach-Schlauchkabeltrommel

- Für fünf Hydraulikschläuche und ein mehradriges Kabel
- Mit bis zu 12 Adern im sechsten Schutzschlauch
- Mit zusätzlichen Mittelstegen
- Lieferbar in **L**inker und **R**echter Ausführung
- Ausgestattet mit Befestigungsflansch
- Selbstaufwicklung durch permanente Federkraft

Five port hose cable reel

- for four hydraulic hoses and one multi-core cable
- with max. 12 electric cores in the fifth hose
- with additional middle flanges
- available in **L**eft or **R**ight version
- fixation by mounting flange
- self winding by permanent spring force



Technische Daten Schlauchkabeltrommel

Max. Arbeitsdruck Trommel	300 bar (optional 400 bar)
Max. Durchflußmenge	40 l/min
Max. Abrollgeschwindigkeit	30 m/min
Temperaturbereich	-20 °C/+80 °C (optional -40 °C/+80 °C)
Max. Spannung:	50 V
Max. Stromstärke:	5 A
Auf Anfrage mA und Bus möglich	
Schlauchspezifikation	siehe Seite 125, 127

Technical information hose cable reel

Max. working pressure reel	300 bar (optional 400 bar)
Max. flow rate	40 l/min
Max. hose speed	30 m/min
Temperature range	-20 °C/+80 °C (optional -40 °C/+80 °C)
Max. voltage:	50 V
Max. current:	5 A
Option mA and BUS on request	
Hose specification	see page 125, 127

Bestellbeispiel | Order example

Fünffach-Schlauchkabeltrommel Five port hose cable reel	Abwicklung R echts/ L inks Scroll direction R ight/ L eft	Bordscheiben Ø D mm Flange Ø D mm	Schlauchnennweite Ø mm Inside hose Ø mm	Schlauchtyp Hose type	Aderanzahl Cores
--	--	--	--	--------------------------	---------------------

W5	R.	295.	06.	R7.	E2
----	----	------	-----	-----	----



Fünffach-Schlauchkabeltrommel | Five port hose cable reel

Trommeltyp W5R/W5L Reel type W5R/W5L	A	B	C	D	E	Nutzbare Schlauchlänge = Gesamtschlauchlänge [m] - 0.5 m Usable hose length = total hose length [m] - 0.5 m							
						1/4" R7 (Y=06 - X=R7)		5/16" R7 (Y=08 - X=R7)		3/8" R7 (Y=10 - X=R7)		3/8" R8 (Y=10 - X=R8)	
						Kabel cable	Gesamt- länge total length	Kabel cable	Gesamt- länge total length	Kabel cable	Gesamt- länge total length	Kabel cable	Gesamt- länge total length
						[mm ²]	[m]	[mm ²]	[m]	[mm ²]	[m]	[mm ²]	[m]
W5R 470.Y.X/E2	310	113	47	478	422	2x1,0	11,5	2x1,0	10,0	2x1,0	9,5	2x1,0	9,5
W5R 470.Y.X/E3	318					3x1,0		3x1,0		3x1,0			
W5R 470.Y.X/E4	327					4x1,0		4x1,0		4x1,0			
W5R 470.Y.X/E5	335					5x1,0		5x1,0		5x1,0			
W5R 470.Y.X/E6	344					6x0,5		6x1,0		6x1,0			
W5R 470.Y.X/E8	361					8x0,5		8x0,5		8x1,0			
W5R 470.Y.X/E12	395					-		12x0,5		12x1,0			
W5R 520.Y.X/E2	310					113		47		520		422	
W5R 520.Y.X/E3	318	3x1,0	3x1,0	3x1,0									
W5R 520.Y.X/E4	327	4x1,0	4x1,0	4x1,0									
W5R 520.Y.X/E5	335	5x1,0	5x1,0	5x1,0									
W5R 520.Y.X/E6	344	6x0,5	6x1,0	6x1,0									
W5R 520.Y.X/E8	361	8x0,5	8x0,5	8x1,0									
W5R 520.Y.X/E12	395	-	12x0,5	12x1,0									
W5R 570.Y.X/E2	310	113	47	570	422		2x1,0		17,5		2x1,0		15,5
W5R 570.Y.X/E3	318					3x1,0	3x1,0	3x1,0					
W5R 570.Y.X/E4	327					4x1,0	4x1,0	4x1,0					
W5R 570.Y.X/E5	335					5x1,0	5x1,0	5x1,0					
W5R 570.Y.X/E6	344					6x0,5	6x1,0	6x1,0					
W5R 570.Y.X/E8	361					8x0,5	8x0,5	8x1,0					
W5R 570.Y.X/E12	395					-	12x0,5	12x1,0					
W5R 600.Y.X/E2	310					113	47	620		532	2x1,0	21,0	
W5R 600.Y.X/E3	318	3x1,0	3x1,0	3x1,0									
W5R 600.Y.X/E4	327	4x1,0	4x1,0	4x1,0									
W5R 600.Y.X/E5	335	5x1,0	5x1,0	5x1,0									
W5R 600.Y.X/E6	344	6x0,5	6x1,0	6x1,0									
W5R 600.Y.X/E8	361	8x0,5	8x0,5	8x1,0									
W5R 600.Y.X/E12	395	-	12x0,5	12x1,0									



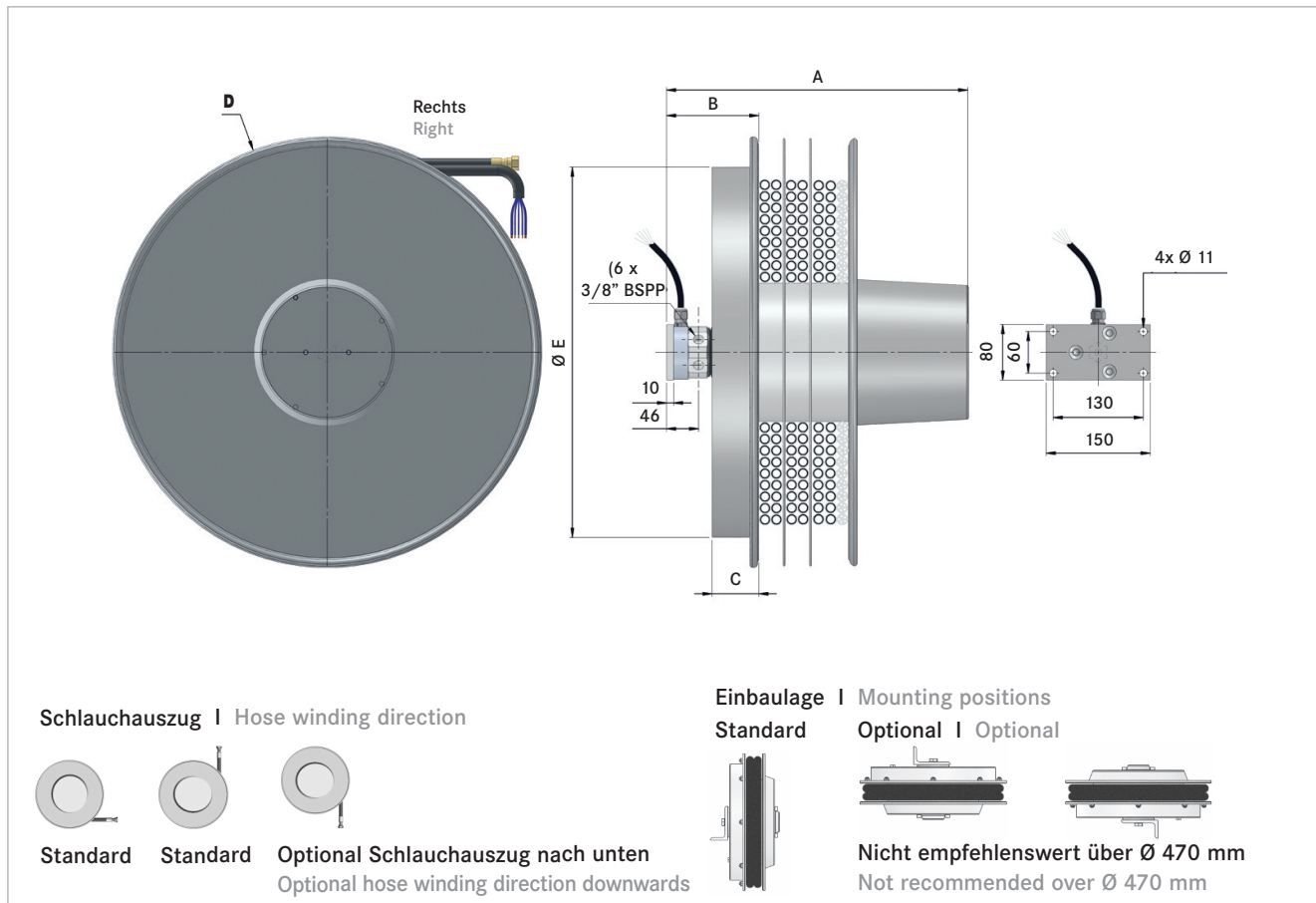
Sechsfach-Schlauchkabeltrommel | Six port hose cable reel

Sechsfach-Schlauchkabeltrommel

- Für sechs Hydraulikschläuche und ein mehradriges Kabel
- Mit bis zu 12 Adern im siebten Schutzschlauch
- Mit zusätzlichen Mittelstegen
- Lieferbar in **L**inker und **R**echter Ausführung
- Ausgestattet mit Befestigungsflansch
- Selbstaufwicklung durch permanente Federkraft

Six port hose cable reel

- for six hydraulic hoses and one multi-core cable
- with max. 12 electric cores in the seventh hose
- with additional middle flanges
- available in **L**eft or **R**ight version
- fixation by mounting flange
- self winding by permanent spring force



Technische Daten Schlauchkabeltrommel

Max. Arbeitsdruck Trommel	300 bar (optional 400 bar)
Max. Durchflußmenge	40 l/min
Max. Abrollgeschwindigkeit	30 m/min
Temperaturbereich	-20 °C/+80 °C (optional -40 °C/+80 °C)
Max. Spannung:	50 V
Max. Stromstärke:	5 A
Auf Anfrage mA und Bus möglich	
Schlauchspezifikation	siehe Seite 125, 127

Technical information hose cable reel

Max. working pressure reel	300 bar (optional 400 bar)
Max. flow rate	40 l/min
Max. hose speed	30 m/min
Temperature range	-20 °C/+80 °C (optional -40 °C/+80 °C)
Max. voltage:	50 V
Max. current:	5 A
Option mA and BUS on request	
Hose specification	see page 125, 127

Bestellbeispiel | Order example

Sechsfach-Schlauchkabeltrommel Six port hose cable reel	Abwicklung R echts/ L inks Scroll direction R ight/ L eft	Bordscheiben Ø D mm Flange Ø D mm	Schlauchnennweite Ø mm Inside hose Ø mm	Schlauchtyp Hose type	Aderanzahl Cores
--	--	--	--	--------------------------	---------------------

W6	R.	295.	06.	R7.	E2
----	----	------	-----	-----	----



Sechsfach-Schlauchkabeltrommel | Six port hose cable reel

Trommeltyp W5R/W5L Reel type W5R/W5L	A	B	C	D	E	Nutzbare Schlauchlänge = Gesamtschlauchlänge [m] - 0.5 m Usable hose length = total hose length [m] - 0.5 m							
						1/4" R7 (Y=06 - X=R7)		5/16" R7 (Y=08 - X=R7)		3/8" R7 (Y=10 - X=R7)		3/8" R8 (Y=10 - X=R8)	
						Kabel cable	Gesamt- länge total length	Kabel cable	Gesamt- länge total length	Kabel cable	Gesamt- länge total length	Kabel cable	Gesamt- länge total length
						[mm ²]	[m]	[mm ²]	[m]	[mm ²]	[m]	[mm ²]	[m]
W6R 295.Y.X/E2	325	107	47	295	290	2x1,0	3,0	2x1,5	2,3	2x1,5	2,3	2x1,5	2,3
W6R 295.Y.X/E3	334					3x1,0		3x1,5		3x1,5		3x1,5	
W6R 295.Y.X/E4	342					4x1,0		4x1,5		4x1,5		4x1,5	
W6R 295.Y.X/E5	351					5x1,0		5x1,5		5x1,5		5x1,5	
W6R 295.Y.X/E6	359					6x1,0		6x1,5		6x1,5		6x1,5	
W6R 295.Y.X/E8	376					8x1,0		8x1,5		8x1,5		8x1,5	
W6R 295.Y.X/E12	410					-		12x1,5		12x1,5		12x1,5	
W6R 320.Y.X/E2	325					107		37		325		272	
W6R 320.Y.X/E3	334	3x1,0	3x1,5	3x1,5	3x1,5								
W6R 320.Y.X/E4	342	4x1,0	4x1,5	4x1,5	4x1,5								
W6R 320.Y.X/E5	351	5x1,0	5x1,5	5x1,5	5x1,5								
W6R 320.Y.X/E6	359	6x1,0	6x1,5	6x1,5	6x1,5								
W6R 320.Y.X/E8	376	8x1,0	8x1,5	8x1,5	8x1,5								
W6R 320.Y.X/E12	410	-	12x1,5	12x1,5	12x1,5								
W6R 340.Y.X/E2	325	107	37	340	272		2x1,0		5,0		2x1,5		4,2
W6R 340.Y.X/E3	334					3x1,0	3x1,5	3x1,5		3x1,5			
W6R 340.Y.X/E4	342					4x1,0	4x1,5	4x1,5		4x1,5			
W6R 340.Y.X/E5	351					5x1,0	5x1,5	5x1,5		5x1,5			
W6R 340.Y.X/E6	359					6x1,0	6x1,5	6x1,5		6x1,5			
W6R 340.Y.X/E8	376					8x1,0	8x1,5	8x1,5		8x1,5			
W6R 340.Y.X/E12	410					-	12x1,5	12x1,5		12x1,5			
W6R 370.Y.X/E2	325					107	37	370		322	2x1,0	6,0	
W6R 370.Y.X/E3	334	3x1,0	3x1,5	3x1,5	3x1,5								
W6R 370.Y.X/E4	342	4x1,0	4x1,5	4x1,5	4x1,5								
W6R 370.Y.X/E5	351	5x1,0	5x1,5	5x1,5	5x1,5								
W6R 370.Y.X/E6	359	6x1,0	6x1,5	6x1,5	6x1,5								
W6R 370.Y.X/E8	376	8x1,0	8x1,5	8x1,5	8x1,5								
W6R 370.Y.X/E12	410	-	12x1,5	12x1,5	12x1,5								
W6R 400.Y.X/E2	325	107	47	400	322				2x1,0		7,3		2x1,5
W6R 400.Y.X/E3	334					3x1,0	3x1,5	3x1,5	3x1,5				
W6R 400.Y.X/E4	342					4x1,0	4x1,5	4x1,5	4x1,5				
W6R 400.Y.X/E5	351					5x1,0	5x1,5	5x1,5	5x1,5				
W6R 400.Y.X/E6	359					6x1,0	6x1,5	6x1,5	6x1,5				
W6R 400.Y.X/E8	376					8x1,0	8x1,5	8x1,5	8x1,5				
W6R 400.Y.X/E12	410					-	12x1,5	12x1,5	12x1,5				
W6R 420.Y.X/E2	325					107	47	420	322	2x1,0		8,6	2x1,5
W6R 420.Y.X/E3	334	3x1,0	3x1,5	3x1,5	3x1,5								
W6R 420.Y.X/E4	342	4x1,0	4x1,5	4x1,5	4x1,5								
W6R 420.Y.X/E5	351	5x1,0	5x1,5	5x1,5	5x1,5								
W6R 420.Y.X/E6	359	6x1,0	6x1,5	6x1,5	6x1,5								
W6R 420.Y.X/E8	376	8x1,0	8x1,5	8x1,5	8x1,5								
W6R 420.Y.X/E12	410	-	12x1,5	12x1,5	12x1,5								



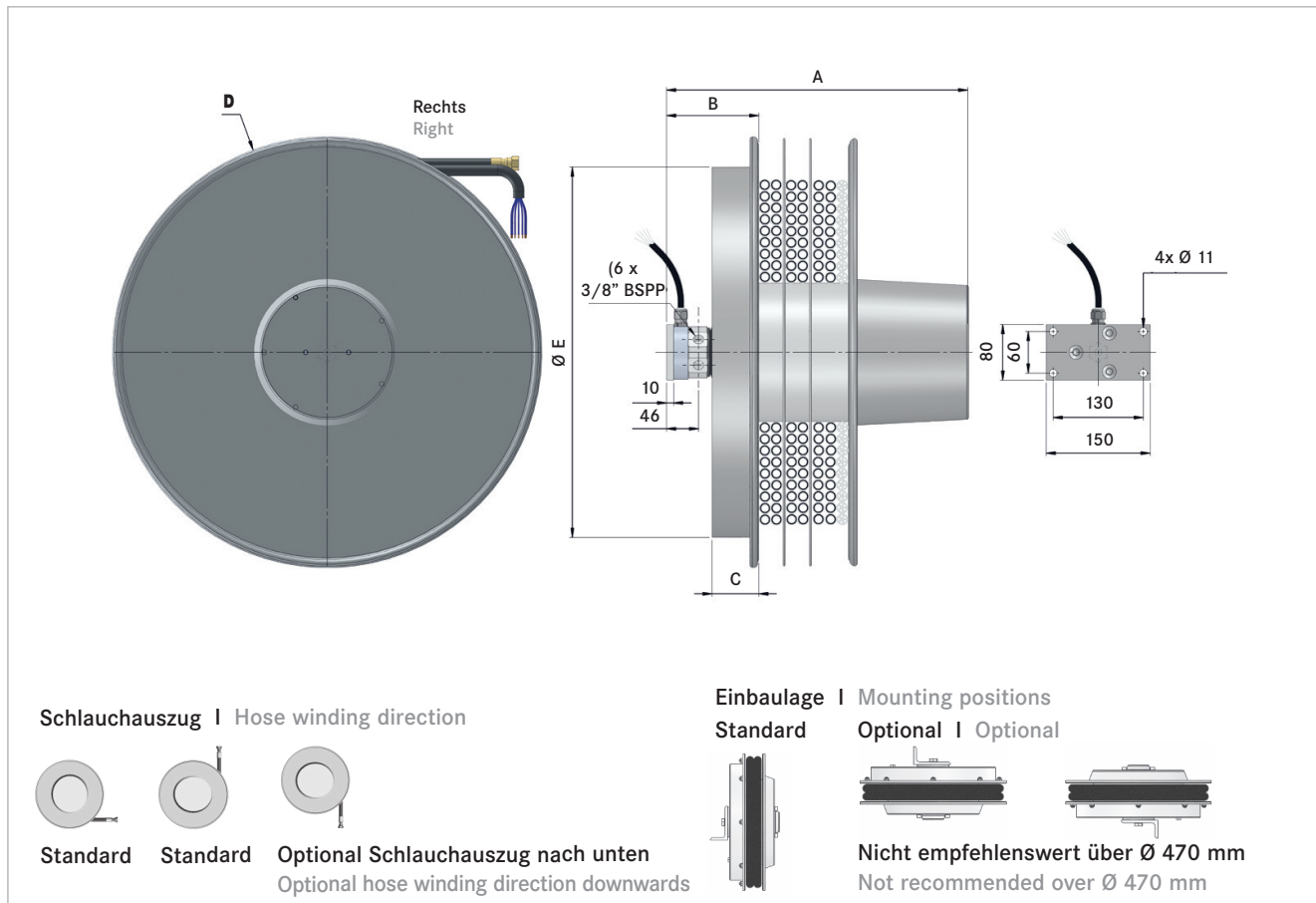
Sechsfach-Schlauchkabeltrommel | Six port hose cable reel

Sechsfach-Schlauchkabeltrommel

- Für sechs Hydraulikschläuche und ein mehradriges Kabel
- Mit bis zu 12 Adern im siebten Schutzschlauch
- Mit zusätzlichen Mittelstegen
- Lieferbar in **L**inker und **R**echter Ausführung
- Ausgestattet mit Befestigungsflansch
- Selbstaufwicklung durch permanente Federkraft

Six port hose cable reel

- for six hydraulic hoses and one multi-core cable
- with max. 12 electric cores in the seventh hose
- with additional middle flanges
- available in **L**eft or **R**ight version
- fixation by mounting flange
- self winding by permanent spring force



Technische Daten Schlauchkabeltrommel

Max. Arbeitsdruck Trommel	300 bar (optional 400 bar)
Max. Durchflußmenge	40 l/min
Max. Abrollgeschwindigkeit	30 m/min
Temperaturbereich	-20 °C/+80 °C (optional -40 °C/+80 °C)
Max. Spannung:	50 V
Max. Stromstärke:	5 A
Auf Anfrage mA und Bus möglich	
Schlauchspezifikation	siehe Seite 125, 127

Technical information hose cable reel

Max. working pressure reel	300 bar (optional 400 bar)
Max. flow rate	40 l/min
Max. hose speed	30 m/min
Temperature range	-20 °C/+80 °C (optional -40 °C/+80 °C)
Max. voltage:	50 V
Max. current:	5 A
Option mA and BUS on request	
Hose specification	see page 125, 127

Bestellbeispiel | Order example

Sechsfach-Schlauchkabeltrommel Six port hose cable reel	Abwicklung R echts/ L inks Scroll direction R ight/ L eft	Bordscheiben Ø D mm Flange Ø D mm	Schlauchnennweite Ø mm Inside hose Ø mm	Schlauchtyp Hose type	Aderanzahl Cores
--	--	--	--	--------------------------	---------------------

W6	R.	295.	06.	R7.	E2
----	----	------	-----	-----	----



Sechsfach-Schlauchkabeltrommel | Six port hose cable reel

Trommeltyp W5R/W5L Reel type W5R/W5L	A	B	C	D	E	Nutzbare Schlauchlänge = Gesamtschlauchlänge [m] - 0.5 m Usable hose length = total hose length [m] - 0.5 m							
						1/4" R7 (Y=06 - X=R7)		5/16" R7 (Y=08 - X=R7)		3/8" R7 (Y=10 - X=R7)		3/8" R8 (Y=10 - X=R8)	
						Kabel cable	Gesamt- länge total length	Kabel cable	Gesamt- länge total length	Kabel cable	Gesamt- länge total length	Kabel cable	Gesamt- länge total length
						[mm ²]	[m]	[mm ²]	[m]	[mm ²]	[m]	[mm ²]	[m]
W6R 470.Y.X/E2	325	107	47	478	422	2x1,0	11,5	2x1,5	10,0	2x1,5	9,5	2x1,5	9,5
W6R 470.Y.X/E3	334					3x1,0		3x1,5		3x1,5		3x1,5	
W6R 470.Y.X/E4	342					4x1,0		4x1,5		4x1,5		4x1,5	
W6R 470.Y.X/E5	351					5x1,0		5x1,5		5x1,5		5x1,5	
W6R 470.Y.X/E6	359					6x1,0		6x1,5		6x1,5		6x1,5	
W6R 470.Y.X/E8	376					8x1,0		8x1,5		8x1,5		8x1,5	
W6R 470.Y.X/E12	410					-		12x1,5		12x1,5		12x1,5	
W6R 520.Y.X/E2	325					107		47		520		422	
W6R 520.Y.X/E3	334	3x1,0	3x1,5	3x1,5	3x1,5								
W6R 520.Y.X/E4	342	4x1,0	4x1,5	4x1,5	4x1,5								
W6R 520.Y.X/E5	351	5x1,0	5x1,5	5x1,5	5x1,5								
W6R 520.Y.X/E6	359	6x1,0	6x1,5	6x1,5	6x1,5								
W6R 520.Y.X/E8	376	8x1,0	8x1,5	8x1,5	8x1,5								
W6R 520.Y.X/E12	410	-	12x1,5	12x1,5	12x1,5								
W6R 570.Y.X/E2	325	107	47	570	422		2x1,0		17,5		2x1,5		15,5
W6R 570.Y.X/E3	334					3x1,0	3x1,5	3x1,5		3x1,5			
W6R 570.Y.X/E4	342					4x1,0	4x1,5	4x1,5		4x1,5			
W6R 570.Y.X/E5	351					5x1,0	5x1,5	5x1,5		5x1,5			
W6R 570.Y.X/E6	359					6x1,0	6x1,5	6x1,5		6x1,5			
W6R 570.Y.X/E8	376					8x1,0	8x1,5	8x1,5		8x1,5			
W6R 570.Y.X/E12	410					-	12x1,5	12x1,5		12x1,5			
W6R 600.Y.X/E2	325					107	47	620		532	2x1,0	21,0	
W6R 600.Y.X/E3	334	3x1,0	3x1,5	3x1,5	3x1,5								
W6R 600.Y.X/E4	342	4x1,0	4x1,5	4x1,5	4x1,5								
W6R 600.Y.X/E5	351	5x1,0	5x1,5	5x1,5	5x1,5								
W6R 600.Y.X/E6	359	6x1,0	6x1,5	6x1,5	6x1,5								
W6R 600.Y.X/E8	376	8x1,0	8x1,5	8x1,5	8x1,5								
W6R 600.Y.X/E12	410	-	12x1,5	12x1,5	12x1,5								



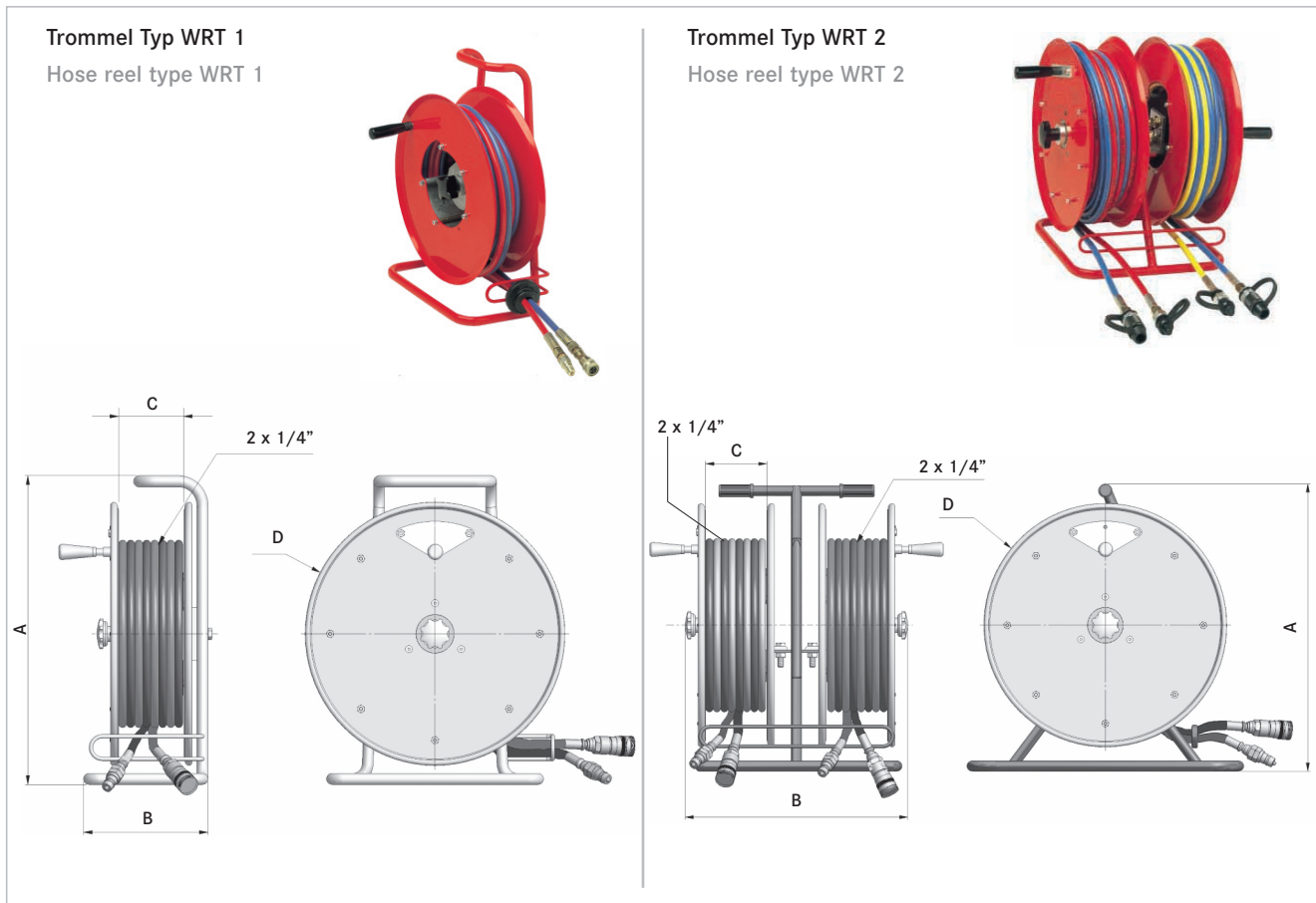
Schlauchtrommel für Rettungsgeräte | Hose reel for rescue systems

Schlauchtrommel für Rettungsgeräte Serie WRT 1 / WRT 2

- Für ein oder zwei Schlauchpaare
- Für manuelles Aufwickeln der Schläuche
- Für Schlauchlängen bis 50 m
- Kompakte Bauform inkl. Haltegriff und sicherem Standfuß

Hose reel for rescue systems series WRT 1 / WRT 2

- for one or two twin hoses
- for manual winding
- for hose length up to 50 m
- compact design incl. handhold and base



Technische Daten Schlauchtrommel

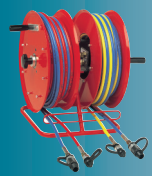
Max. Arbeitsdruck Trommel	700 bar
Max. Durchflußmenge	40 l/min
Temperaturbereich	-20 °C/+80 °C

Technical information hose reel

Max. working pressure reel	700 bar
Max. flow rate	40 l/min
Temperature range	-20 °C/+80 °C

Bestellbeispiel | Order example

Schlauchtrommel für Rettungsgeräte Hose reel for saving tools	Anzahl der Schlauchpaare Number of hose	Gesamte Schlauchlänge m Total hose length m	Max. Arbeitsdruck bar Max. pressure reel bar	Schlauchtyp Hose type
WRT	1.	20.	350.	B2



Schlauchtrommel für Rettungsgeräte | Hose reel for rescue systems

Trommel Typ WRT1 mit einem Schlauchpaar Reel type WRT1 with one twin hose	Max. Arbeitsdruck Max. working pressure		A	B	C	D	Schlauchgröße Inside hose size	Schlauchtypen Hose types	Gesamtlänge Total length
	[bar]	[MPa]	[mm]	[mm]	[mm]	[mm]	[Ø]		[m]
WRT1.20.35	350	35	500	200	115	420	1/4"	T2	20,0
WRT1.30.35			580			478	1/4"		30,0
WRT1.50.35			620			520	1/4"		50,0
WRT1.20.70	700	70	500	200	115	420	1/4"	Z3	20,0
WRT1.30.70			580			478	1/4"		30,0
WRT1.50.70			620			520	1/4"		50,0

Trommel Typ WRT2 mit zwei Schlauchpaaren Reel type WRT2 with two twin hoses	Max. Arbeitsdruck Max. working pressure		A	B	C	D	Schlauchgröße Inside hose size	Schlauchtypen Hose types	Gesamtlänge Total length
	bar]	[MPa]	[mm]	[mm]	[mm]	[mm]	[Ø]		[m]
WRT2.20.35	350	35	500	385	115	420	1/4"	T2	20,0
WRT2.30.35						478	1/4"		T2
WRT2.20.70	700	70				420	1/4"	Z3	20,0
WRT2.30.70						478	1/4"	Z3	30,0

Zweifachschläuche kompatibel mit "RT" Schlauchtrommeln

Twin hoses compatible with "RT" hose reels

Schlauchnennweite Nominal diameter			Mindest-Biegeradius Minimum bending radius	Gewicht Weight	Schlauchtyp Hose type	Max. Arbeitsdruck Max. working pressure	Temperatur Temperature
Zoll Inch	[mm]	[mm]	[mm]	[kg/m]		[bar]	[°C]
1/4"	6,30	13,5	40,0	0,53	T2	375	-40 / +100
		14,5			Z3	700	



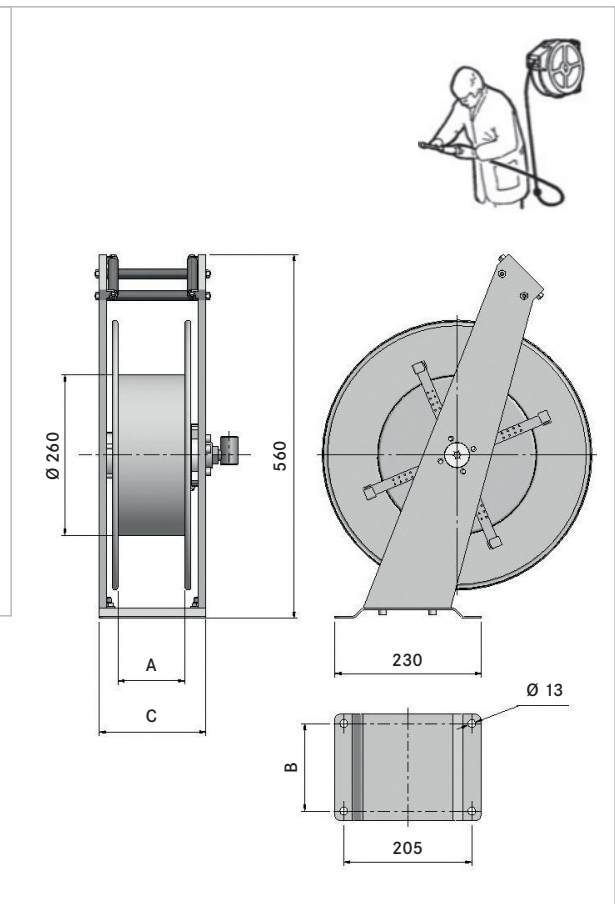
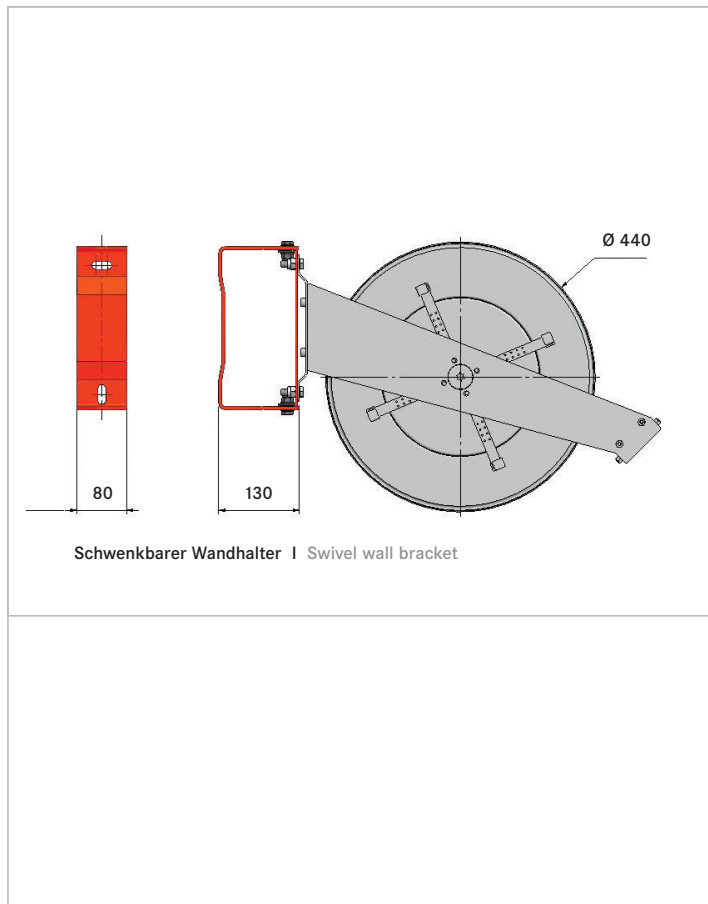
Einfach-Schlauchtrommel | Single port hose reel

Einfach-Schlauchtrommel Serie 9000

- Für Einfach-Schlauchtrommel für den Werkstattgebrauch.
Manueller Auszug
- Für Durchflußmedien wie Öl, Luft, Diesel geeignet
- Für Schlauchlängen bis 20 m
- Auch in Edelstahl für Medium Wasser bis 150 °C erhältlich
- Mit entsperrender Federarretierung für hohe Sicherheit am Arbeitsplatz
- Ausgestattet mit Montageflanschplatte
- Optional auch mit schwenkbarem Wandhalter lieferbar

Single port hose reel series 9000

- single hose reel for workshop use.
Manual winding
- suitable for flow media such as oil, air, diesel
- for hose length up to 20 m
- available in stainless steel for water up to 150 °C
- with locking system for safe use
- equipped with mounting flange plate
- optionally available with swivel wall bracket



Technische Daten Schlauchtrommel

Max. Durchflußmenge	40 l/min
Max. Abrollgeschwindigkeit	30 m/min
Temperaturbereich	abhängig vom Medium und Schlauchtyp, siehe Tabelle
Max. Arbeitsdruck:	200 bar, 600 bar

Technical information hose reel

Max. flow rate	40 l/min
Max. hose speed	30 m/min
Temperature range	depending on medium and hose type, see table
Max. working pressure:	200 bar, 400 bar

Bestellbeispiel | Order example

Einfach-Schlauchtrommel Single port hose reel	Schlauchnennweite Ø mm Inside hose Ø mm	Schlauch Typ Hose types	Gesamte Schlauchlänge m Total hose length m
W 9001	06.	1 SN.	10

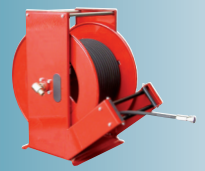


Einfach-Schlauchtrommel | Single port hose reel

Trommel Typ Reel type	Max. Arbeitsdruck Trommel Max. working pressure reel [bar]	Medium Medium	Werkstoff Material grade	A	B	C	Schlauch- größe Inside hose size [Ø]	Schlauchtypen Hose types	Gesamtlänge Total length [m]	Wandhalter Typ Swivel bracket type
				[mm]	[mm]	[mm]				
W 9001.06	600	Luft Air	Stahlblech lackiert	120	142	180	1/4"	1SN	15,0	W 9075
								2SC		
								I 21		
W 9002.06				150	180	210	1/4"	1SN	20,0	W 9076
								2SC		
								I 21		
W 9003.10				120	142	180	3/8"	1SN	15,0	W 9075
								2SC		
		I 21								
W 9004.10		150	180	210	3/8"	1SN	20,0	W 9076		
						2SC				
						I 21				
W 9005.12		120	142	180	1/2"	1SN	15,0	W 9075		
						2SC				
						I 21				
W 9006.12		150	180	210	1/2"	1SN	20,0	W 9076		
	2SC									
	I 21									
W 9007.08	120	142	180	5/16"	1SN	15,0	W 9075			
					2SC					
					I 21					
W 9008.08	150	180	210	5/16"	1SN	20,0	W 9076			
					2SC					
					I 21					
W 9009.06	600	Fett Grease max. 60 °C	Stahlblech lackiert	120	142	180	1/4"	2SC	15,0	W 9075
W 9010.06				150	180	210			20,0	W 9076
W 9011.10	200	Wasser Water max. 150 °C	Edelstahl Stainless steel	120	142	180	3/8"	I 21	15,0	W 9077
W 9012.10				150	180	210	3/8"		20,0	W 9078
W 9013.12				120	142	180	1/2"		15,0	W 9077
W 9014.12				150	180	210	1/2"		20,0	W 9078
W 9015.08				120	142	180	5/16"		15,0	W 9077
W 9016.08				150	180	210	5/16"		20,0	W 9078

Hinweis: Mit anderen Schlauchtypen auf Anfrage

Notice: With other hose types on request



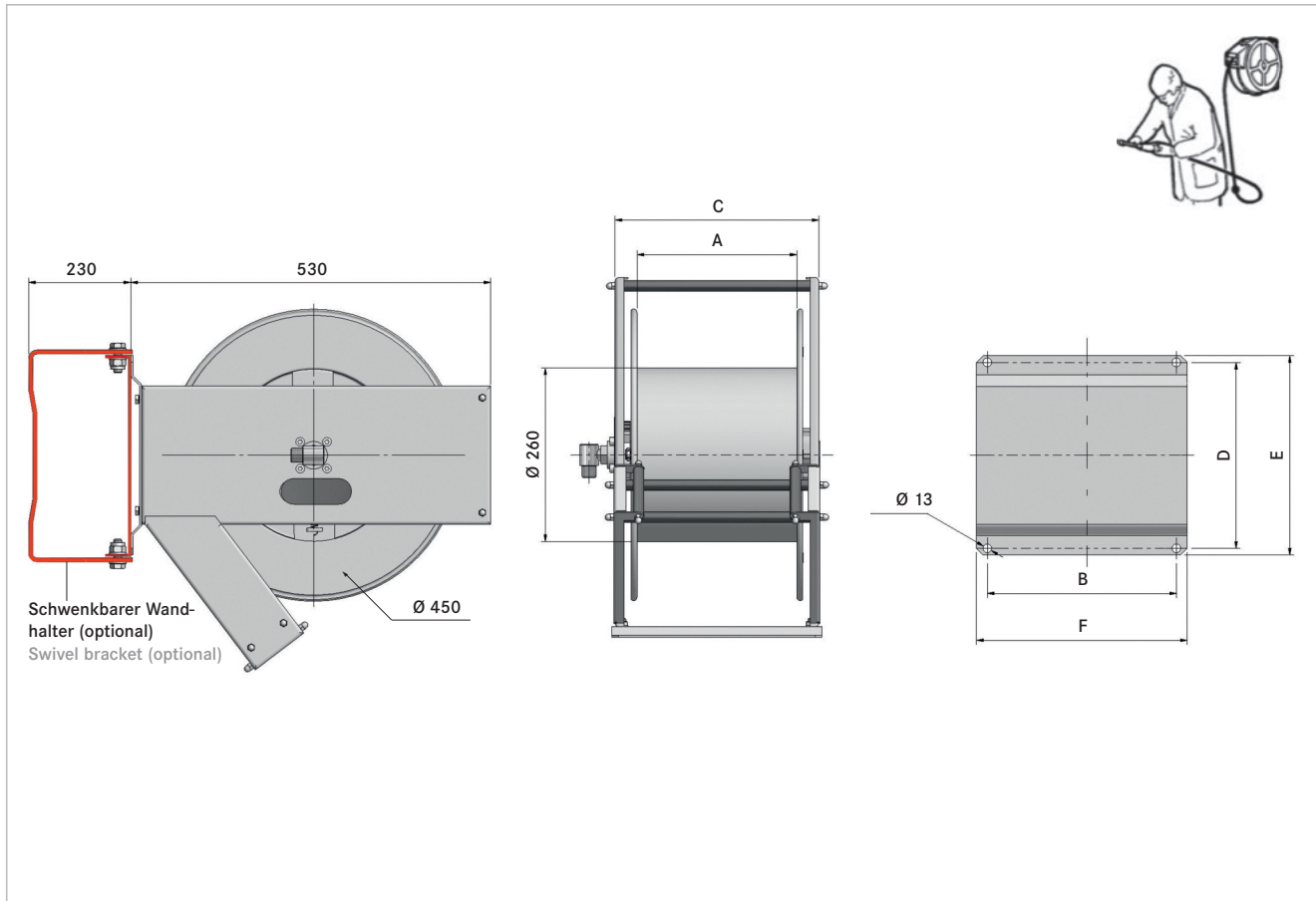
Einfach-Schlauchtrommel | Single port hose reel

Einfach-Schlauchtrommel Serie 9100

- Für Einfach-Schlauchtrommel für den Werkstattgebrauch.
Manueller Auszug
- Für Durchflußmedien wie Öl, Luft, Diesel geeignet
- Für große Schlauchnennweiten und Schlauchlängen bis 40 m
- Auch in Edelstahl für Medium Wasser erhältlich
- Mit entsperbarer Federarretierung für hohe Sicherheit am Arbeitsplatz
- Ausgestattet mit Montageflanschplatte
- Optional auch mit schwenkbarem Wandhalter lieferbar

Single port hose reel series 9100

- single hose reel for workshop use.
Manual winding
- suitable for flow media such as oil, air, diesel
- for large hose diameters and lengths up to 40 m
- available in stainless steel for water
- with locking system for safe use
- equipped with mounting flange plate
- optionally available with swivel wall bracket



Technische Daten Schlauchtrommel

Max. Durchflußmenge	135 l/min
Max. Abrollgeschwindigkeit	30 m/min
Temperaturbereich	abhängig vom Medium und Schlauchtyp, siehe Tabelle
Max. Arbeitsdruck:	bis max. 600 bar

Technical information hose reel

Max. flow rate	135 l/min
Max. hose speed	30 m/min
Temperature range	depending on medium and hose type, see table
Max. working pressure:	max. 600 bar

Bestellbeispiel | Order example

Einfach-Schlauchtrommel Single port hose reel	Schlauchnennweite Ø mm Inside hose Ø mm	Schlauch Typ Hose types	Gesamte Schlauchlänge m Total hose length m
W 9100	08.	I21.	25



Einfach-Schlauchtrommel | Single port hose reel

Trommel Typ Reel type	Max. Arbeits- druck Trommel Max. working pressure reel [bar]	Medium Medium	Werkstoff Material grade	A	B	C	D	E	F	Schlauchgröße Inside hose size [Ø]	Gesamtlänge Total length [m]	Wandhalter Typ Swivel bracket type										
				[mm]	[mm]	[mm]	[mm]	[mm]	[mm]													
W 9100.08	600	Luft Air Öl Oil Diesel Diesel	Stahlblech lackiert Sheet steel painted	250	265	300	265	295	310	5/16"	25,0	W 9084										
W 9100.10										3/8"												
W 9100.12										1/2"												
W 9101.08	600			Luft Air Öl Oil Diesel Diesel	Stahlblech lackiert Sheet steel painted	300	415	350	205	235	435	5/16"	40,0	W 9079								
W 9101.10												3/8"										
W 9101.12												1/2"										
W 9102.19	100					Luft Air Öl Oil Diesel Diesel	Stahlblech lackiert Sheet steel painted	150	265	205	205	235	305	3/4"	12,0	W 9076						
W 9102.25														1"	8,0							
W 9103.19	100							Luft Air Öl Oil Diesel Diesel	Stahlblech lackiert Sheet steel painted	300	415	350	205	235	435	3/4"	18,0	W 9079				
W 9103.25																1"	15,0					
W 9105.19	100									Luft Air Öl Oil Diesel Diesel	Stahlblech lackiert Sheet steel painted	400	470	450	255	285	500	3/4"	30,0	-		
W 9105.25																		1"	25,0			
W 9107.32	20	Luft Air Öl Oil Diesel Diesel	Stahlblech lackiert Sheet steel painted									400	-	600	-	650	-	1.1/4"	20,0	-		
W 9150.08	200											Wasser Water	Edelstahl Stainless steel	250	265	300	265	295	310	5/16"	25,0	W 9085
W 9150.10																				3/8"		
W 9150.12				1/2"																		
W 9151.08	200			max. 150 °C	Edelstahl Stainless steel							300		415	350	205	235	435	5/16"	40,0	W 9080	
W 9151.10																			3/8"			
W 9151.12						1/2"																
W 9152.19	100			Wasser Water		Edelstahl Stainless steel	150					265		205	205	235	305	3/4"	12,0	W 9078		
W 9152.25								1"	8,0													
W 9153.19	100						max. 100 °C	Edelstahl Stainless steel	300			415		350	205	235	435	3/4"	18,0	W 9080		
W 9153.25				1"						15,0												
W 9155.19	100			max. 100 °C					Edelstahl Stainless steel	400	470	450		255	285	500	3/4"	30,0	-			
W 9155.25		1"	25,0																			

Hinweis: Standardmäßig mit Schlauchtyp I21 verfügbar.
Andere Schlauchtypen auf Anfrage.
Siehe Seite 124

Please note: Standard with hose type I21 available.
Other hose types on request.
See page 124



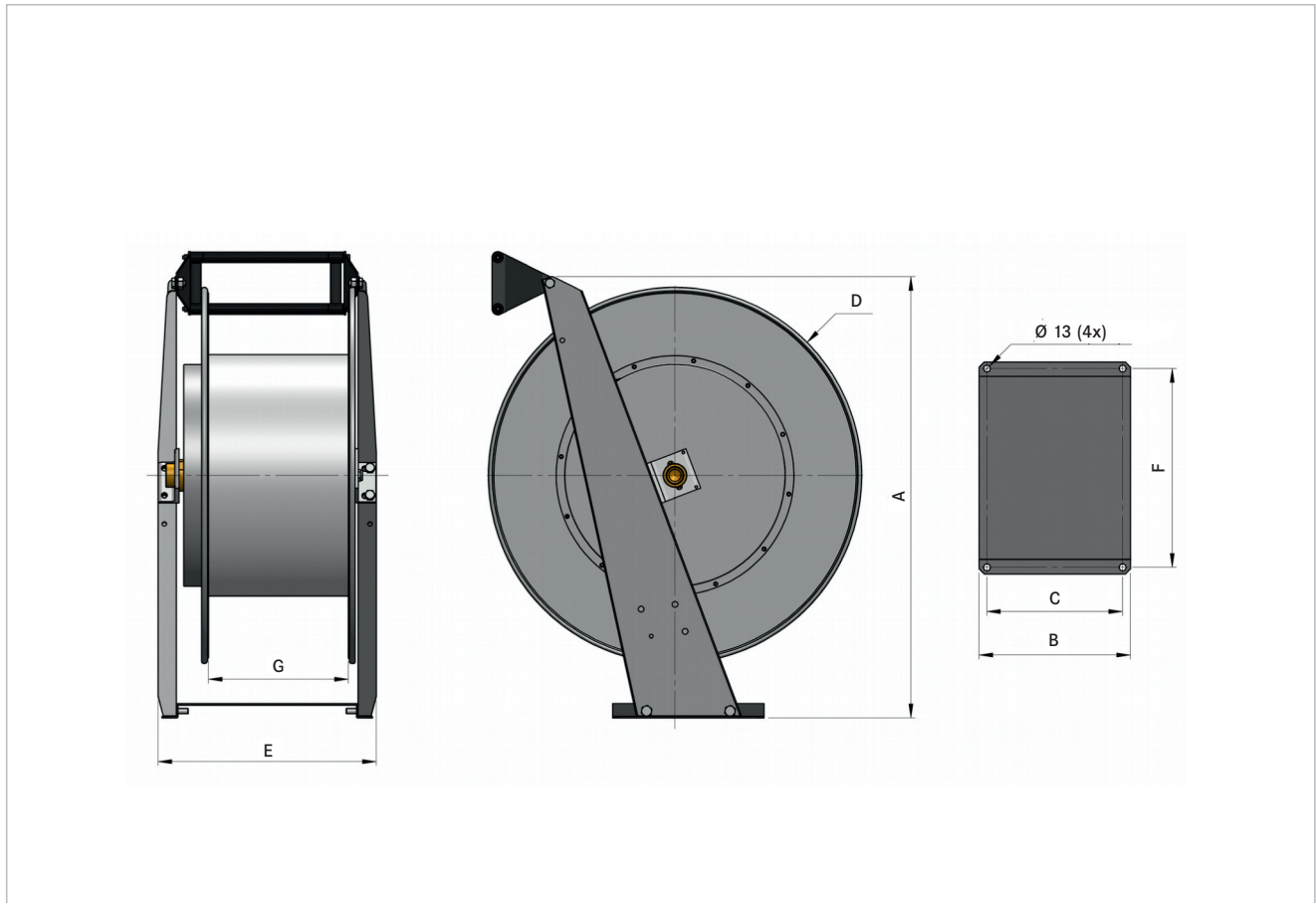
Einfach-Schlauchtrommel | Single port hose reel

Einfach-Schlauchtrommel Serie 9689

- Für Einfach-Schlauchtrommel für den Werkstattgebrauch. Manueller Auszug
- Für Durchflußmedien wie Sauerstoff, Stickstoff, Luft und Wasser geeignet.
- Mit entsperrender Federarretierung für hohe Sicherheit am Arbeitsplatz
- Ausgestattet mit Montageflanschplatte

Single port hose reel series 9689

- single hose reel for workshop use. Manual winding
- suitable for single hose reel for oxygen, nitrogen gas, air and water
- with locking system for safe use
- equipped with mounting flange plate



Technische Daten Schlauchtrommel

Max. Abrollgeschwindigkeit	30 m/min
Temperaturbereich	-20 °C/+80 °C
Max. Arbeitsdruck:	bis max. 40 bar

Technical information hose reel

Max. hose speed	30 m/min
Temperature range	-20 °C/+80 °C
Max. working pressure:	max. 40 bar

Bestellbeispiel | Order example

Einfach-Schlauchtrommel Single port hose reel	Schlauchgröße Ø mm Hose size Ø mm	Gesamte Schlauchlänge m Total hose length m
--	--------------------------------------	--

W 9689.	19.	40
---------	-----	----



Einfach-Schlauchtrommel | Single port hose reel

Trommeltyp Reel type	Verschraubung innen/außen Fittings IN/OUT	A	B	C	D	E	F	Für Einfach-Schlauch For single hose	
		[mm]						Ø Innen/Ø Aussen Ø Inside/Ø Outside [mm]	[m]
W 9689.1940	1" BSPP	910	290	260	820	300	260	10 x 19	40,0
W 9689.2330	1" BSPP	910	290	260	820	300	260	12 x 23	30,0
W 9689.2540	1" BSPP	910	290	260	820	300	260	13 x 25	40,0
W 9689.3225	1" BSPP	710	200	160	620	330	290	19 x 32	25,0
W 9689.3910	1" BSPP	610	200	160	520	330	290	25 x 39	10,0
W 9689.3920	1" BSPP	710	200	160	620	330	290	25 x 39	20,0
W 9689.3725	1" BSPP	810	290	260	720	330	290	25 x 37	25,0
W 9689.3930	1" BSPP	810	290	260	720	418	378	25 x 39	30,0
W 9689.3940	1" BSPP	910	290	260	820	418	378	25 x 39	40,0
W 9689.4810	1.1/2" BSPP	810	290	260	720	418	378	32 x 48	10,0
W 9689.4825	1.1/2" BSPP	910	290	260	820	418	378	32 x 48	25,0
W 9689.5008	1.1/2" BSPP	810	290	260	720	418	378	32 x 50	8,0
W 9689.5810	2" BSPP	1010	290	260	920	418	378	40 x 58	10,0
W 9689.6810	2" BSPP	1010	290	260	920	418	378	50 x 68	10,0

Hinweis: Abmessung „G“ auf Anfrage

Note: Dimension "G" on request



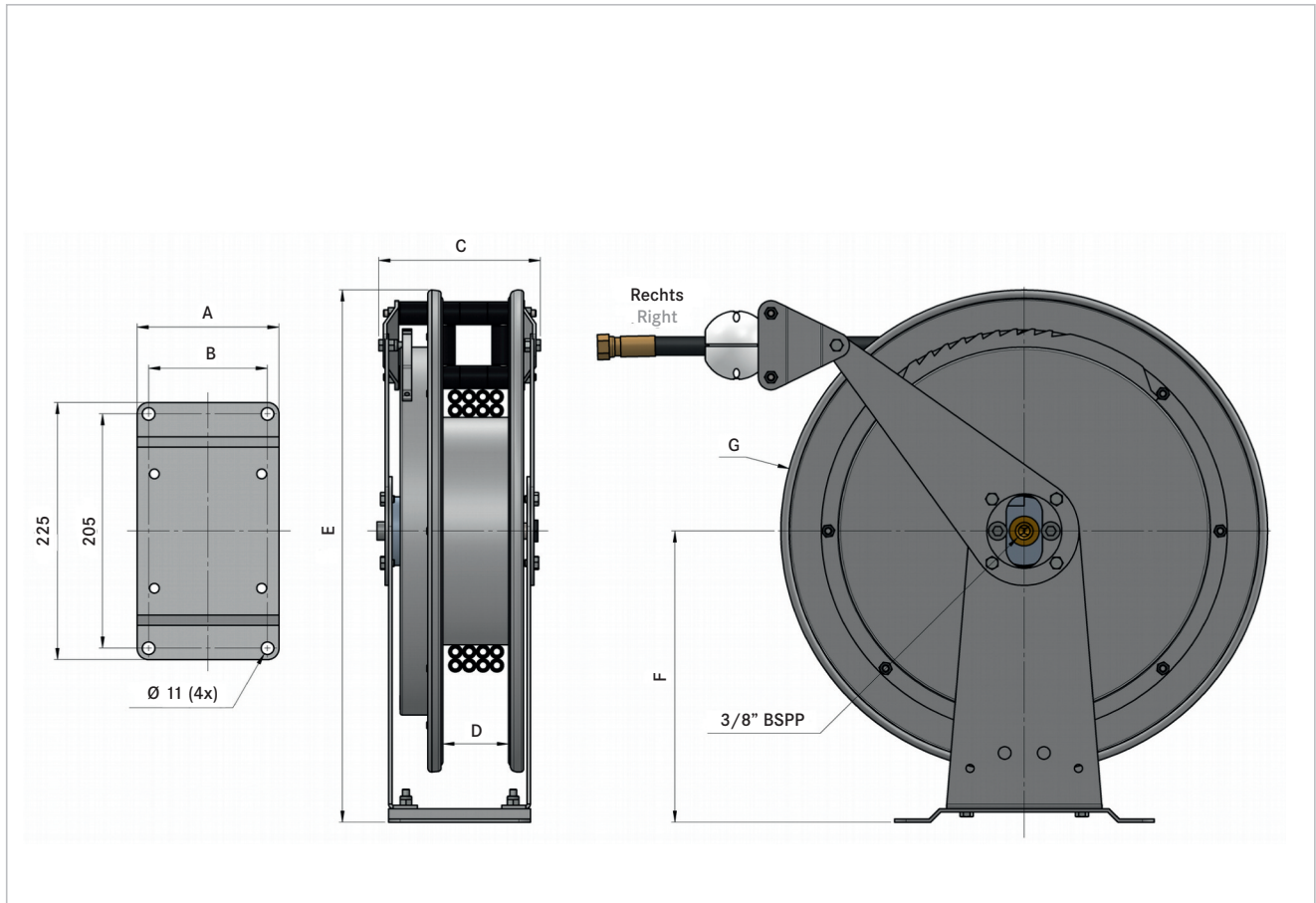
Einfach-Schlauchtrommel | Single port hose reel

Einfach-Schlauchtrommel Serie 9694

- Für Einfach-Schlauchtrommel für den Werkstattgebrauch.
Manueller Auszug
- Für Durchflußmedien wie Luft, Stickstoff, Fett, Wasser, Öl
geeignet
- Mit entsperbarer Federarretierung für hohe Sicherheit am Arbeitsplatz
- Ausgestattet mit Montageflanschplatte

Single port hose reel series 9694

- single hose reel for workshop use.
Manual winding
- suitable for flow media such as air, nitrogen gas, grease,
water, oil
- with locking system for safe use
- equipped with mounting flange plate



Technische Daten Schlauchtrommel

Max. Durchflußmenge	30 l/min
Max. Abrollgeschwindigkeit	30 m/min
Temperaturbereich	-20 °C/+80 °C
Max. Arbeitsdruck:	bis max. 210 bar

Technical information hose reel

Max. flow rate	30 l/min
Max. hose speed	30 m/min
Temperature range	-20 °C/+80 °C
Max. working pressure:	max. 210 bar

Bestellbeispiel | Order example

Einfach-Schlauchtrommel Single port hose reel	Schlauchnennweite Ø mm Inside hose Ø mm	Schlauch Typ Hose types	Gesamte Schlauchlänge m Total hose length m
W 9690.	06.	I21.	10



Einfach-Schlauchtrommel | Single port hose reel

Trommeltyp Reel typ	A	B	C	D	E	F	G	Arbeitsdruck max. Max. working pressure	Gewicht Weight	Schlauchtyp Hose type	Schlauchgröße Inside hose size	Gesamtlänge Total length
	[mm]							[bar]	[kg]		[Ø]	[m]
W 9690.06	148	128	170	80	372	212	320	210	13	I21	1/4"	10,0
W 9690.08				86							5/16"	
W 9694.06	123	103	140	57	466	255	422	210	20	I21	1/4"	10,0
W 9694.08											5/16"	25,0
W 9694.10				67							5/16"	10,0
											3/8"	15,0



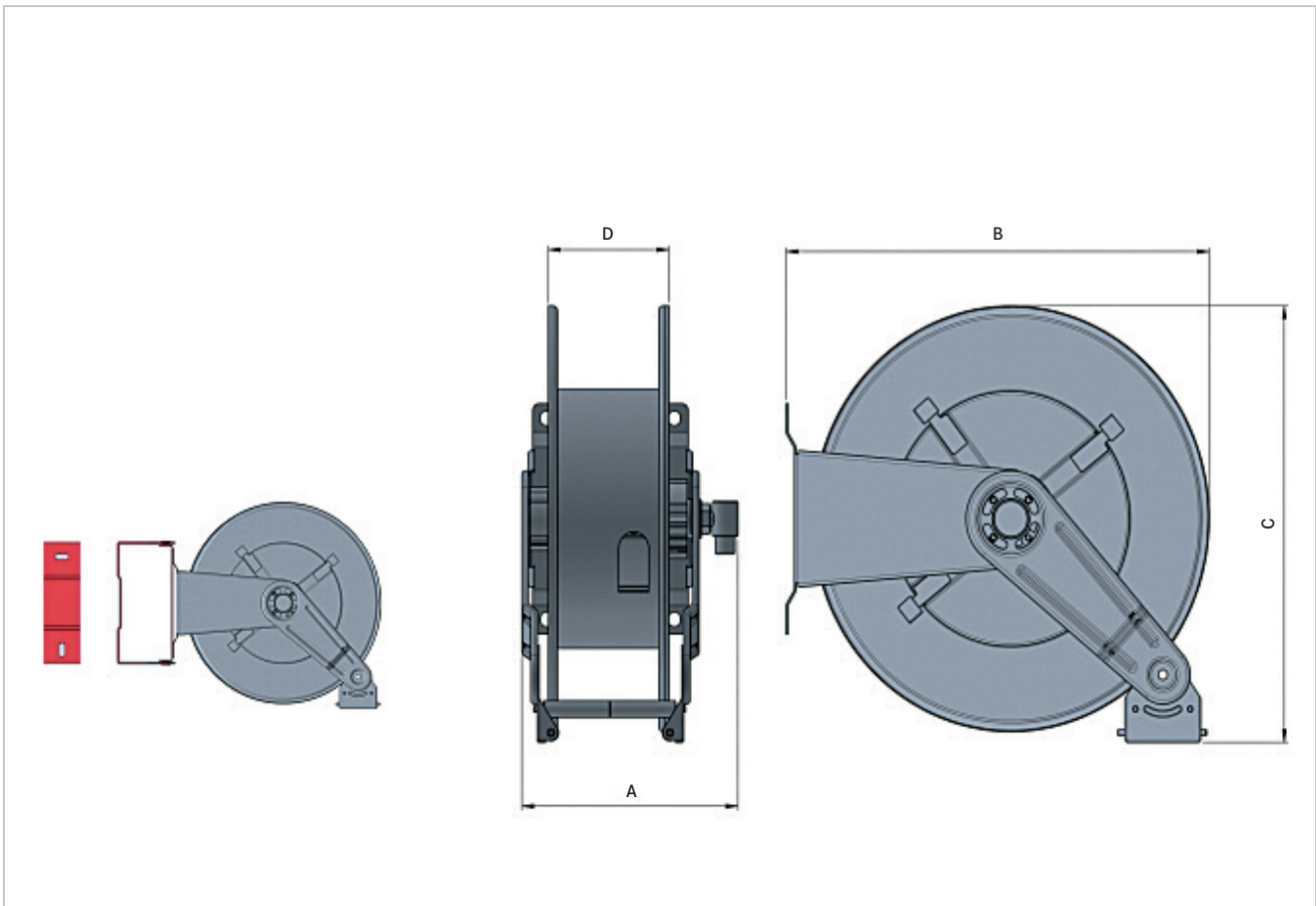
Einfach-Schlauchtrommel | Single port hose reel

Einfach-Schlauchtrommel Serie 19000

- Für Einfach-Schlauchtrommel für den Werkstattgebrauch. Manueller Auszug
- Für Durchflußmedien wie Luft, Stickstoff, Fett, Wasser, Öl geeignet
- Für große Schlauchnennweiten bis 1" und Längen bis 60 m
- Mit entsperrender Federarretierung für hohe Sicherheit am Arbeitsplatz
- Ausgestattet mit Montageflanschplatte
- Optional auch mit schwenkbarem Wandhalter lieferbar

Single port hose reel series 19000

- single hose reel for workshop use. Manual winding
- suitable for flow media such as air, nitrogen gas, grease, water, oil
- for large hose diameters up to 1" and lengths up to 60 m
- with locking system for safe use
- equipped with mounting flange plate
- optionally available with swivel wall bracket



Technische Daten Schlauchtrommel

Max. Durchflußmenge	135 l/min
Max. Abrollgeschwindigkeit	30 m/min
Temperaturbereich	abhängig vom Medium und Schlauchtyp, siehe Tabelle
Max. Arbeitsdruck:	bis max. 600 bar

Technical information hose reel

Max. flow rate	135 l/min
Max. hose speed	30 m/min
Temperature range	depending on medium and hose type, see table
Max. working pressure:	max. 600 bar

Bestellbeispiel | Order example

Einfach-Schlauchtrommel Single port hose reel	Schlauchnennweite Ø mm Inside hose Ø mm	Schlauch Typ Hose types	Gesamte Schlauchlänge m Total hose length m
W 19000	08.	1SN.	15



Einfach-Schlauchtrommel | Single port hose reel

Trommeltyp Reel typ	Max. Arbeitsdruck Trommel Max. working pressure reel [bar]	A	B	C	D	Schlauchgröße Inside hose size		Schlauchtypen 1SN, 2SC, I21 Hose types 1SN, 2SC, I21	Wandhalter Typ Swivel bracket typ
						Ø	°C		
		[mm]				[Ø]	[°C]	Gesamtlänge / total length [m]	
W 19090.08	600	240	560	450	120	5/16"	Max. Temperatur Max. temperature 60 °C	15,0	W 19767
W 19090.10						3/8"			
W 19090.12						1/2"			
W 19091.08	600	240	560	450	120	5/16"		20,0	W 19767
W 19091.10						3/8"			
W 19091.12						1/2"			
W 19092.08	600	270	560	450	150	5/16"		25,0	W 19768
W 19092.10						3/8"			
W 19092.12						1/2"			
W 19093.08	600	303	560	450	200	5/16"		25,0	W 19768
W 19093.10						3/8"			
W 19093.12						1/2"			
W 19074.08	600	370	590	600	150	5/16"		30,0	W 19777
W 19074.10						3/8"			
W 19074.12						1/2"			
W 19083.08	600	370	590	600	150	5/16"	35,0	W 19777	
W 19083.10						3/8"			
W 19083.12						1/2"			
W 19086.08	600	650	650	600	400	5/16"	60,0	-	
W 19086.10						3/8"			
W 19086.12						1/2"			
Anschluss 1/2" BSPP Trommeltyp 19090 - 19086 Joint 1/2" BSPP reel type 19090 - 19086									
W 19084.19	100	270	600	590	150	3/4"	Max. Temperatur Max. temperature 100 °C	20,0	W 19777
W 19084.25						1"		15,0	
W 19084.2.19	200	270	600	590	150	3/4"		20,0	W 19777
W 19084.2.25						1"		15,0	
W 19098.19	100	370	640	600	200	3/4"		25,0	W 19777
W 19098.25						1"		18,0	
W 19098.2.19	200	370	640	600	200	3/4"		25,0	W 19777
W 19098.2.25						1"		18,0	
W 19070.19	100	450	540	600	300	3/4"		30,0	W 19769
W 19070.25						1"		20,0	
W 19070.2.19	200	450	540	600	300	3/4"		30,0	W 19769
W 19070.2.25						1"		20,0	

Anschluss 1" BSPP Trommeltyp 19084 - 19070
Joint 1/2" BSPP reel type 19084 - 19070



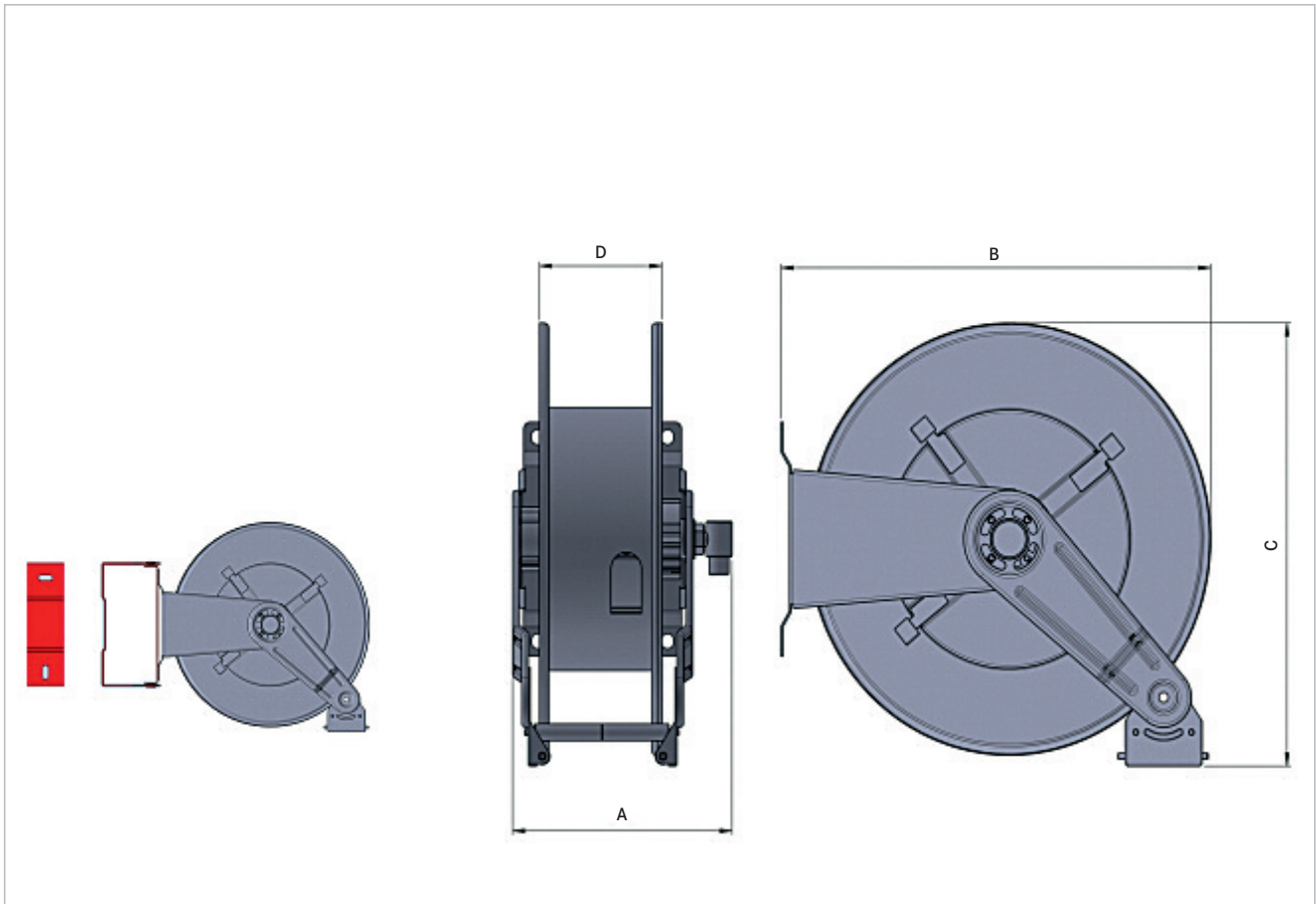
Einfach-Schlauchtrommel | Single port hose reel

Einfach-Schlauchtrommel Serie 19500

- Für Einfach-Schlauchtrommel für den Werkstattgebrauch
- In Edelstahl-Ausführung
- Für Durchflußmedien wie Luft, Stickstoff, Fett, Wasser, Öl geeignet
- Für große Schlauchnennweiten bis 1" und Längen bis 60 m
- Mit entsperrender Federarretierung für hohe Sicherheit am Arbeitsplatz
- Ausgestattet mit Montageflanschplatte und manuellem Auszug
- Optional auch mit schwenkbarem Wandhalter lieferbar

Single port hose reel series 19500

- single hose reel for workshop use
- in stainless steel version
- suitable for flow media such as air, nitrogen gas, grease, water, oil
- for large hose diameters up to 1" and lengths up to 60 m
- with locking system for safe use
- equipped with mounting flange plate and manual winding
- optionally available with swivel wall bracket



Technische Daten Schlauchtrommel

Max. Durchflußmenge	135 l/min
Max. Abrollgeschwindigkeit	30 m/min
Temperaturbereich	abhängig vom Medium und Schlauchtyp, siehe Tabelle
Max. Arbeitsdruck:	bis max. 200 bar

Technical information hose reel

Max. flow rate	135 l/min
Max. hose speed	30 m/min
Temperature range	depending on medium and hose type, see table
Max. working pressure:	max. 200 bar

Bestellbeispiel | Order example

Einfach-Schlauchtrommel Single port hose reel	Schlauchnennweite Ø mm Inside hose Ø mm	Schlauch Typ Hose types	Gesamte Schlauchlänge m Total hose length m
W 19590	08.	1SN.	15



Einfach-Schlauchtrommel | Single port hose reel

Trommeltyp Reel typ	Max. Arbeitsdruck Trommel Max. pressure reel	A	B	C	D	Schlauchgröße Inside hose size		Werkstoff Trommel Material reel	Schlauchtypen 1SN, 2SC, I21 Hose types 1SN, 2SC, I21	Wandhalter Typ Swivel bracket typ	
						[bar]	[mm]				[Ø]
W 19590.08	200	240	560	450	120	5/16"		Edelstahl stainless steel	15,0	W 19760	
W 19590.10						3/8"					
W 19590.12						1/2"					
W 19591.08	200	240	560	450	120	5/16"			20,0	W 19760	
W 19591.10						3/8"					
W 19591.12						1/2"					
W 19592.08	200	270	560	450	150	5/16"			25,0	W 19765	
W 19592.10						3/8"					
W 19592.12						1/2"					
W 19593.08	200	303	560	450	200	5/16"			Max. Temperatur Max. temperature 150 °C	25,0	W 19765
W 19593.10						3/8"					
W 19593.12						1/2"					
W 19574.08	200	370	590	600	150	5/16"				30,0	W 19770
W 19574.10						3/8"					
W 19574.12						1/2"					
W 19530.08	200	370	590	600	150	5/16"		35,0		W 19770	
W 19530.10						3/8"					
W 19530.12						1/2"					
W 19586.08	200	650	650	600	400	5/16"		60,0		-	
W 19586.10						3/8"					
W 19586.12						1/2"					
Anschluss 1/2" BSPP Trommeltyp 19590 - 19586 Joint 1/2" BSPP reel type 19590 - 19586											
W 19534.19	100	270	600	590	150	3/4"		Edelstahl stainless steel		20,0	W 19770
W 19534.25						1"					
W 19534.2.19	200	270	600	590	150	3/4"			20,0	W 19770	
W 19534.2.25						1"					
W 19598.19	100	370	640	600	200	3/4"			25,0	W 19770	
W 19598.25						1"					
W 19598.2.19	200	370	640	600	200	3/4"			25,0	W 19770	
W 19598.2.25						1"					
W 19570.19	100	450	540	600	300	3/4"			30,0	W 19764	
W 19570.25						1"					
W 19570.2.19	200	450	540	600	300	3/4"			30,0	W 19764	
W 19570.2.25						1"					
Anschluss 1" BSPP Trommeltyp 19534 - 19570 Joint 1/2" BSPP reel type 19534 - 19570											



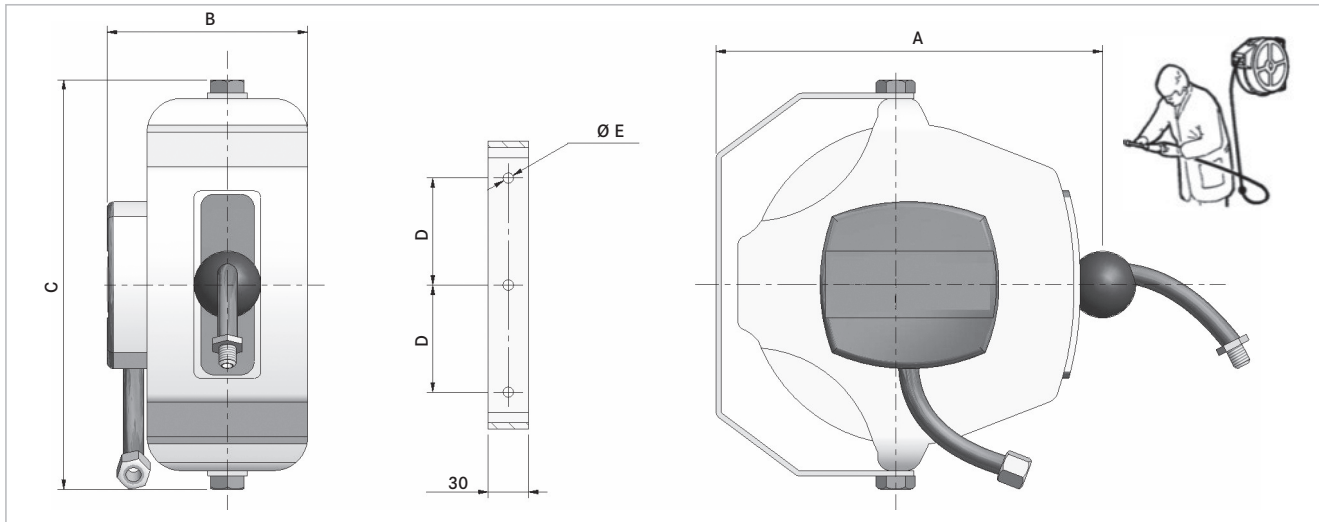
Einfach-Schlauchtrommel | Single port hose reel

Einfach-Schlauchtrommel Serie 800

- Für Einzelschlauch
- Geeignet für Druckluft und Wasser
- Für Schlauchlängen bis 20 m
- Mit manuell entsperrender Federarretierung für hohe Sicherheit am Arbeitsplatz
- Ausgestattet mit schwenkbarem Wandhalter
- Polyurethan-Schlauch

Single port hose reel series 800

- for single hose
- applicable for compressed air and water
- for hose length up to 20 m
- with manually unlockable spring lock for high safety at the workplace
- fixation by swivel bracket
- polyurethane hose



Trommel Typ Reel type	A	B	C	D	E	Schlauchgröße Hose dimension [Ø mm]	Gesamtlänge Total length [m]	Max. Arbeitsdruck Max. working pressure [bar]
	[mm]	[mm]	[mm]	[mm]	[Ø mm]			
W 800	225	130	180	100	6,5	Ø6 x Ø8	5,0	10
W 801	310	160	260	70	8,5	Ø6 x Ø10	10,0	10
W 802	450	195	361	70	8,5	Ø8 x Ø12	15,0	15
W 803	530	210	425	70	10,5	Ø10 x Ø15	20,0	15
W 804	530	210	425	70	10,5	Ø12 x Ø18	15,0	15

Technische Daten Schlauchtrommel

Max. Durchflußmenge	40 l/min
Max. Abrollgeschwindigkeit	30 m/min
Temperaturbereich	-10 °C / +60 °C
Max. Arbeitsdruck:	bis max. 15 bar

Technical information hose reel

Max. flow rate	40 l/min
Max. hose speed	30 m/min
Temperature range	-10 °C / +60 °C
Max. working pressure:	max. 15 bar

Bestellbeispiel | Order example

Einfach-Schlauchtrommel Serie 800
Single port hose reel series 800

W 800



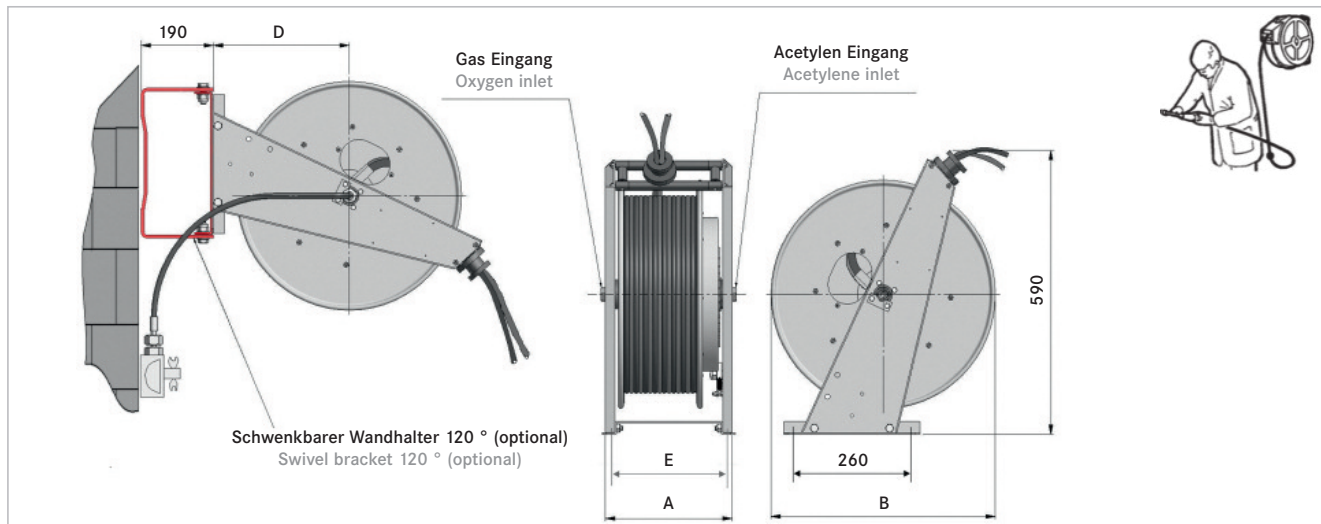
Schweißgas-Schlauchtrommel | Welding hose reel

Schlauchtrommel für Schweißgas
Serie 9200

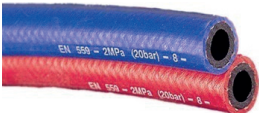
- Mit Doppelschlauch für Sauerstoff und Acetylen
- Für Schlauchlängen bis 40 m
- Mit manuell entsperbarer Federarretierung für hohe Sicherheit am Arbeitsplatz
- Optional auch mit schwenkbarem Wandhalter lieferbar

Hose reel for welding gas
series 9200

- with double hose for oxygen and acetylene
- for hose length up to 40 m
- With manually unlockable spring lock for high safety at the workplace
- optional swivel bracket



Trommel Typ Reel type	Max. Arbeitsdruck Max. pressure [bar]	A [mm]	B [mm]	D [mm]	E [mm]	Gewicht Weight	Vorgesehen für Schlauchgröße Designated for hose size	Gesamtlänge Total length [m]	Wandhalter Typ Swivel bracket type
							[mm]		
W 9201.0606	20	217	478	300	192	39	Ø 6x13 doppel/twin	17,0	W 9251
W 9201.0808							Ø 8x15 doppel/twin	10,0	
W 9201.1010							Ø 10x17 doppel/twin	10,0	
W 9202.0606	20	285	478	300	260	46	Ø 6x13 doppel/twin	20,0	W 9252
W 9202.0808							Ø 8x15 doppel/twin		
W 9202.1010							Ø 10x17 doppel/twin		
W 9202.1000							Ø 10x19 doppel/twin	30,0	
W 9203.0606	20	403	478	300	378	56	Ø 6x13 doppel/twin	30,0	W 9253
W 9203.0808							Ø 8x15 doppel/twin		
W 9203.1010							Ø 10x17 doppel/twin		
W 9203.1310	20	403	478	300	378	56	Ø 13x23 + 10x19	21,0	
W 9203.1300	20	403	478	300	378	56	Ø 13x23 einzel/single	28,0	
W 9204.1310	20	403	570	350	200	66	Ø 13x23 + Ø 10x19	30,0	-
W 9205.1310	20	403	620	370	200	66	Ø 13x23 + Ø 10x19	40,0	-

Gummi-Doppelschlauch für Schweißgas Rubber double hose for welding gas			
DIN 8541 - ISO 3821 	Schlauchgröße Hose size		Max. Arbeitsdruck Max. pressure
	[Ø mm]	[inch]	[bar]
	6 x 13 twin	1/4"	20
	8 x 15 twin	5/16"	20
	10 x 17 twin	3/8"	20

Bestellbeispiel | Order example

Schweißgas-Schlauchtrommel Serie 9200 Schlauchnennweite Ø mm Gesamte Schlauchlänge m
Welding gas hose reel series 9200 Inside hose Ø mm Total hose length m

W 9201.	0606.	17
---------	-------	----



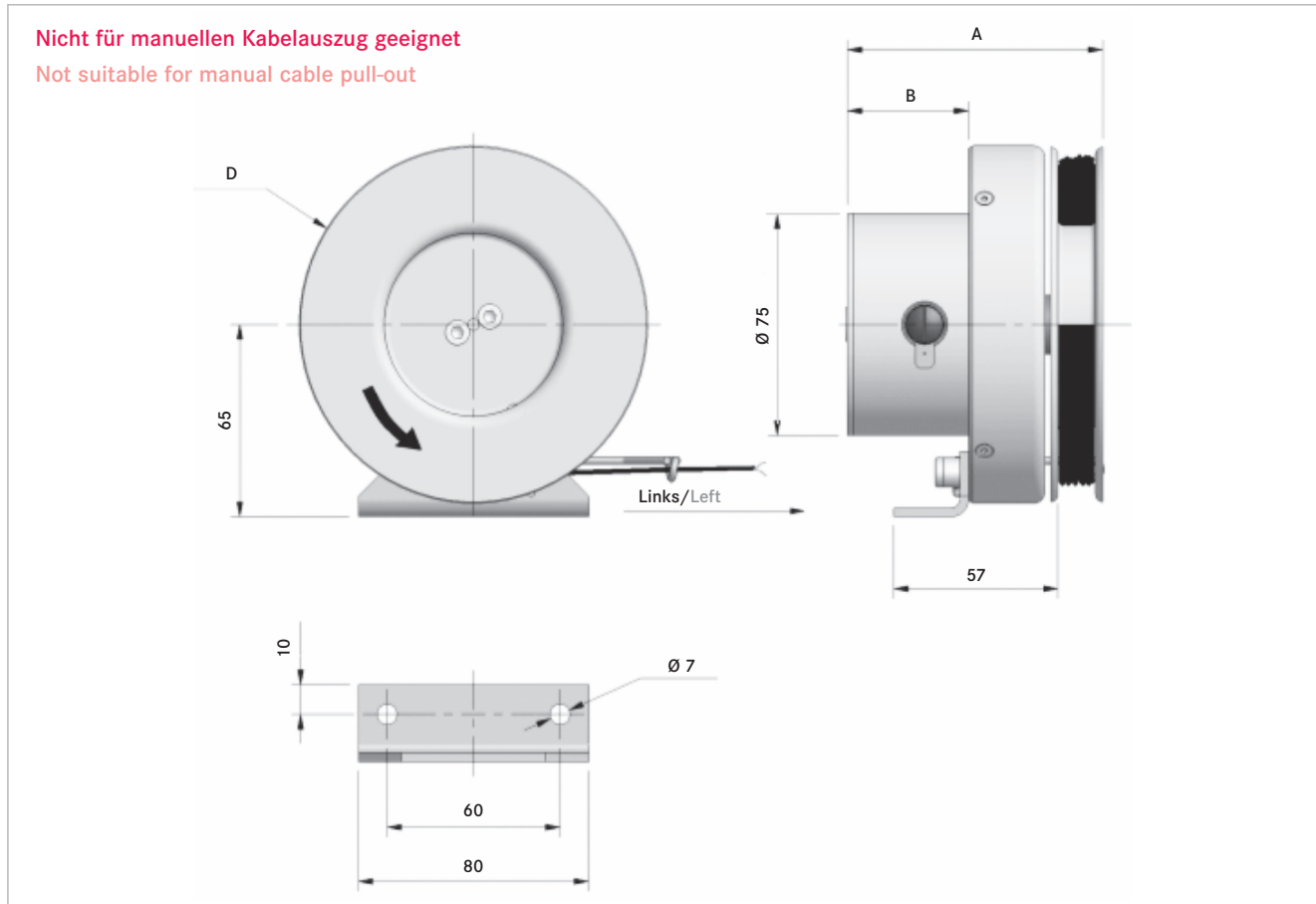
Kabeltrommel | Cable reel

Kabeltrommel Serie WE 025

- Aderquerschnitt 0,25 mm²
- Mit bis zu 4 Adern
- Lieferbar in **L**inker und **R**echter Ausführung
- Ausgestattet mit Befestigungsflansch
- Selbstaufwicklung durch permanente Federkraft

Cable reel series WE 025

- cable conductor section 0,25 mm²
- with max. 4 electric cores
- available in **L**eft or **R**ight version
- fixation by mounting flange
- self winding by permanent spring force



Technische Daten Kabeltrommel

Schutzart	IP 65
Arbeitstemperatur	-20 °C/+ 60 °C
Max. Arbeitsspannung	50 V
Max. Stromstärke	1 A
Max. Abrollgeschwindigkeit	30 m/min
Optional	CANbus, Ethernet, Profinet

Technical information cable reel

Protection category	IP 65
Working temperature	-20 °C/+ 60 °C
Max. tension	50 V
Max. amperage	1 A
Max. hose speed	30 m/min
Optional	CANbus, Ethernet, Profinet

Bestellbeispiel | Order example

Kabeltrommel Serie WE 025 Cable reel series WE 025	Abwicklung R echts/ L inks Scroll direction R ight/ L eft	Bordscheiben Ø D mm Flange Ø D mm	Aderanzahl Cores	Aderquerschnitt mm ² Core section mm ²	Kabellänge m Cable length m
WE	R.	120.	02.	0,25.	3,3



Kabeltrommel | Cable reel

Trommeltyp WER/WEL Reel type WER/WEL	Kabel/Cable			A	B	D
	Aderanzahl/Querschnitt Number of cores/section	Kabel Cable	Kabellänge Cable length			
			[Ø mm]	[m]	[mm]	[mm]
WER 120.0202533	2x0,25 mm ²	3,8	3,3	88	35	120
WER 120.0302533	3x0,25 mm ²	3,8	3,3	110	57	120
WER 120.0402502	4x0,25 mm ²	4,0	2,0	131	84	120



Kabeltrommel | Cable reel

Kabeltrommel Serie WE 10

- Ausgelegt für Aderquerschnitte von 1 mm²
- Maximale Aderanzahl 36 Stück
- Ausgestattet mit Befestigungsflansch
- Selbstaufwicklung durch permanente Federkraft

Cable reel series WE 10

- designed for core cross sections of 1 mm²
- maximum number of cores 36 pieces
- fixation by mounting flange
- self winding by permanent spring force

Nicht für manuellen Kabelauszug geeignet
Not suitable for manual cable pull-out

Rechts/Right

A
92 B
D
35
E
Ø 150 (S1)
Ø 200 (S2)

Befestigungsflansch / Support Type	
Typ S1	Typ S2
80 55 Ø 11	100 75 Ø 11

Schlauchauszug | Hose winding direction

Standard

Standard

Optional Schlauchauszug nach unten
Optional hose winding direction downwards

Technische Daten Kabeltrommel

Schutzart	IP 66
Arbeitstemperatur	-20 °C/+ 60 °C
Max. Arbeitsspannung	50 V
Max. Stromstärke	4 A
Max. Abrollgeschwindigkeit	30 m/min
Optional	CANbus, Ethernet, Profinet

Technical information cable reel

Protection category	IP 66
Working temperature	-20 °C/+ 60 °C
Max. voltage	50 V
Max. amperage	4 A
Max. hose speed	30 m/min
Optional	CANbus, Ethernet, Profinet

Bestellbeispiel | Order example

Kabeltrommel Serie WE 10 Cable reel series WE 10	Abwicklung Rechts/Links Scroll direction Right/Left	Bordscheiben Ø D mm Flange Ø D mm	Aderanzahl Cores	Aderquerschnitt mm ² Core section mm ²	Kabellänge m Cable length m	Kabelauszug nach unten Cable extraction downwards
WE	R.	230.	2.	1.	5.	V



Kabeltrommel | Cable reel

Trommeltyp WER/WEL Reel type WER/WEL	Kabel/Cable			A	B	C	D	E	Befestigungs- flansch Support
	Aderanzahl/Querschnitt Number of cores/section	Kabel Cable	Nutzbare Länge Usable length						
		[Ø mm]	[m]						
WER 230.021005	2x1,0 mm²	6,0	5,0	166	72	236	228	45	S1
WER 230.021010			10,0	178	84	236	228	45	S1
WER 295.021015			15,0	165	70	296	288	46	S1
WER 420.021027			27,0	178	75	422	272	47	S1
WER 420.021032			32,0	178	-	422	272	47	S1
WER 470.021038			38,0	178	-	478	322	47	S1
WER 230.031008	3x1,0 mm²	7,3	8,0	166	72	236	228	45	S1
WER 230.031010			10,0	178	84	236	228	45	S1
WER 340.031015			15,0	178	60	340	272	47	S1
WER 370.031025			25,0	178	67	378	322	47	S1
WER 420.031030			30,0	178	70	422	322	37	S1
WER 470.031038			38,0	178	-	478	422	47	S1
WER 295.041012	4x1,0 mm²	8,0	12,0	178	70	296	288	47	S1
WER 420.041028			28,0	178	92	420	288	47	S1
WER 230.061005	6x1,0 mm²	10,0	5,0	193	99	236	228	45	S1
WER 370.061015			15,0	192	63	378	272	47	S1
WER 370.061018			20,0	192	70	378	272	47	S1
WER 420.061025			25,0	192	80	422	322	47	S1
WER 600.061030			30,0	192	-	620	422	47	S1
WER 700.061035			35,0	192	-	720	532	47	S1
WER 230.071006	7x1,0 mm²	10,5	6,0	193	99	236	228	45	S1
WER 340.071010			10,0	192	70	340	272	47	S1
WER 370.071018			18,0	192	80	378	272	47	S1
WER 370.071021			21,0	192	84	378	322	47	S1
WER 340.081010	8x1,0 mm²	11,0	10,0	192	75	340	272	47	S1
WER 370.081018			18,0	192	80	378	272	47	S1
WER 370.081020			20,0	192	80	378	272	47	S1
WER 420.081025			25,0	192	80	422	272	47	S1
WER 320.121005	12x1,0 mm²	13,0	5,0	218	92	320	272	47	S1
WER 370.121010			10,0	218	92	378	272	47	S1
WER 400.121015			15,0	218	92	400	322	47	S1
WER 400.121018			18,0	218	92	400	322	47	S1
WER 400.121020			20,0	218	106	400	322	47	S1
WER 570.121025			25,0	221	80	570	422	47	S1
WER 620.121032			32,0	221	92	620	532	47	S1
WER 370.161010	16x1,0 mm²	15,3	10,0	248	92	378	322	47	S1
WER 470.161015			15,0	248	92	478	322	47	S1
WER 500.161022			22,0	248	100	500	422	47	S1
WER 700.161030			30,0	248	92	720	532	47	S1
WER 700.161040			40,0	-	-	720	-	-	-
WER 520.181014	18x1,0 mm²	16,0	14,0	275	92	520	322	47	S1
WER 370.201010	20x1,0 mm²	15,0	10,0	275	92	378	322	47	S1
WER 570.201020			20,0	275	92	570	422	47	S1
WER 340.251005	25x1,0 mm²	15,5	5,0	298	106	340	272	47	S1
WER 400.251010			10,0	298	92	400	322	47	S1
WER 520.251015			15,0	298	80	520	322	47	S1
WER 570.251020			20,0	298	92	570	422	47	S1
WER 600.251027			27,0	298	106	620	422	47	S1
WER 520.301015	30x1,0 mm²	17,3	15,0	310	92	520	422	47	S2
WER 470.321005	32x1,0 mm²	18,8	5,0	310	80	478	322	47	S2
WER 520.321012			12,0	310	92	520	322	47	S2
WER 600.321020			20,0	310	106	620	422	47	S2
WER 650.321025			25,0	310	106	650	422	47	S2
WER 570.361015	36x1,0 mm²	18,8	15,0	330	106	570	422	47	S2
WER 650.361025			25,0	330	106	650	422	47	S2

Hinweis: Gabelstapleranwendungen auf Anfrage

Notice: Lift truck applications on request





Kabeltrommel | Cable reel

Kabeltrommel Serie WE 15

- Ausgelegt für Aderquerschnitte von 1,5 mm²
- Maximale Aderanzahl 36 Stück
- Lieferbar in **L**inker und **R**echter Ausführung
- Ausgestattet mit Befestigungsflansch
- Selbstaufwicklung durch permanente Federkraft

Cable reel series WE 15

- designed for core cross sections of 1,5 mm²
- maximum number of cores 36 pieces
- available in **L**eft or **R**ight version
- fixation by mounting flange
- self winding by permanent spring force

Nicht für manuellen Kabelauszug geeignet
Not suitable for manual cable pull-out

Rechts/Right

A
92
B
D
35
E
Ø 150 (S1)
Ø 200 (S2)

Befestigungsflansch / Support Type

Typ	S1	S2
	70	70
	80	100
	55	75
	Ø 11	Ø 11

Schlauchauszug | Hose winding direction

Standard Standard Optional Schlauchauszug nach unten
Optional hose winding direction downwards

Technische Daten Kabeltrommel

Schutzart	IP 66
Arbeitstemperatur	-20 °C/+ 60 °C
Max. Arbeitsspannung	50 V
Max. Stromstärke	6 A
Max. Abrollgeschwindigkeit	30 m/min
Optional	CANbus, Ethernet, Profinet

Technical information cable reel

Protection category	IP 66
Working temperature	-20 °C/+ 60 °C
Max. voltage	50 V
Max. amperage	6 A
Max. hose speed	30 m/min
Optional	CANbus, Ethernet, Profinet

Bestellbeispiel | Order example

Kabeltrommel Serie WE 15 Cable reel series WE 15	Abwicklung R echts/ L inks Scroll direction R ight/ L eft	Bordscheiben Ø D mm Flange Ø D mm	Aderanzahl Cores	Aderquerschnitt mm ² Core section mm ²	Kabellänge m Cable length m	Kabelauszug nach unten Cable extraction downwards
WE	R.	230.	2.	1,5.	6.	V



Kabeltrommel | Cable reel

Trommeltyp WER/WEL Reel type WER/WEL	Kabel/Cable			A	B	C	D	E	Befestigungs- flansch Support
	Aderanzahl/Querschnitt Number of cores/section	Kabel Cable	Nutzbare Länge Usable length						
		[Ø mm]	[m]						
WER 230.021506	2x1,5 mm ²	8,0	6,0	167	72	236	228	45	S1
WER 230.021510			10,0	178	84	236	228	45	S1
WER 295.021515			15,0	165	70	296	288	47	S1
WER 370.021525			25,0	165	63	378	322	47	S1
WER 470.021535			35,0	165	70	478	422	47	S1
WER 230.031506	3x1,5 mm ²	8,0	6,0	167	72	236	228	45	S1
WER 230.031510			10,0	178	84	236	228	45	S1
WER 340.031515			15,0	178	63	340	272	47	S1
WER 370.031525			25,0	178	70	378	322	47	S1
WER 470.031530			30,0	178	70	478	422	47	S1
WER 600.031542			42,0	178	46	620	422	47	S1
WER 230.041508	4x1,5 mm ²	8,6	8,0	178	84	236	228	45	S1
WER 295.041510			10,0	178	70	296	288	47	S1
WER 340.041518			18,0	178	70	340	272	47	S1
WER 370.041520			20,0	178	70	378	272	47	S1
WER 470.041525			25,0	178	60	478	322	47	S1
WER 470.041530			30,0	178	60	478	322	47	S1
WER 340.051510	5x1,5 mm ²	10,0	10,0	178	63	340	322	47	S1
WER 370.051515			15,0	178	63	378	272	37	S1
WER 370.051520			20,0	178	70	378	272	47	S1
WER 520.051525			25,0	178	-	520	422	47	S1
WER 700.051535			35,0	178	-	720	532	47	S1
WER 295.071505	7x1,5 mm ²	11,7	5,0	192	70	296	322	47	S1
WER 340.071510			10,0	192	70	340	272	47	S1
WER 370.071515			15,0	192	80	378	272	47	S1
WER 420.071520			20,0	192	80	422	322	47	S1
WER 420.071525			25,0	192	80	422	322	47	S1
WER 470.071530			30,0	212	115	470	422	47	S1
WER 700.071535			35,0	192	80	720	532	47	S1
WER 400.121510	12x1,5 mm ²	14,7	10,0	221	80	400	272	47	S1
WER 470.121515			15,0	221	80	478	322	47	S1
WER 500.121520			20,0	221	106	500	422	47	S1
WER 700.121530			30,0	221	-	720	532	47	S1
WER 700.121535			35,0	221	-	720	532	47	S1
WER 400.161510	16x1,5 mm ²	16,6	10,0	248	92	400	322	47	S1
WER 520.161515			15,0	248	92	520	322	47	S1
WER 520.161520			20,0	248	110	520	422	47	S1
WER 570.161525			25,0	248	-	570	532	47	S1
WER 700.161534			34,0	248	92	720	532	47	S2
WER 520.181510	18x1,5 mm ²	18,0	10,0	275	100	520	322	47	S2
WER 600.201520	20x1,5 mm ²	20,0	20,0	289	112	620	422	47	S2
WER 700.201530			30,0	289	-	720	532	47	S2
WER 520.241510	24x1,5 mm ²	20,0	10,0	308	112	520	322	47	S1
WER 570.241518			18,0	308	-	570	422	47	S1
WER 600.241520			20,0	308	112	620	422	47	S2
WER 700.241525			25,0	310	112	720	422	47	S2
WER 700.241530			30,0	310	-	720	532	47	S2
WER 800.241540			40,0	310	-	800	532	47	S2
WER 570.361513	36x1,5 mm ²	20,6	13,0	330	109	570	422	47	S2
WER 650.361525			25,0	330	133	650	422	47	S2

Hinweis: Gabelstapleranwendungen auf Anfrage

Notice: Lift truck applications on request



Kabeltrommel | Cable reel

Kabeltrommel Serie WE 25

- Ausgelegt für Aderquerschnitte von 2,5 mm²
- Maximale Aderanzahl 12 Stück
- Lieferbar in **L**inker und **R**echter Ausführung
- Ausgestattet mit Befestigungsflansch
- Selbstaufwicklung durch permanente Federkraft

Cable reel series WE 25

- designed for core cross sections of 2,5 mm²
- maximum number of cores 12 pieces
- available in **L**eft or **R**ight version
- fixation by mounting flange
- self winding by permanent spring force

Nicht für manuellen Kabelauszug geeignet
Not suitable for manual cable pull-out

Rechts/Right

A
92
B
D
35
E
Ø 150 (S1)
Ø 200 (S2)

Befestigungsflansch / Support Type

Typ	Support Type
S1	S2
70	70
80	100
55	75
Ø 11	Ø 11

Schlauchauszug | Hose winding direction

Standard Standard Optional Schlauchauszug nach unten
Optional hose winding direction downwards

Technische Daten Kabeltrommel

Schutzart	IP 65
Arbeitstemperatur	-20 °C/+ 60 °C
Max. Arbeitsspannung	50 V
Max. Stromstärke	16 A
Max. Abrollgeschwindigkeit	30 m/min
Optional	CANbus, Ethernet, Profinet

Technical information cable reel

Protection category	IP 65
Working temperature	-20 °C/+ 60 °C
Max. voltage	50 V
Max. amperage	16 A
Max. hose speed	30 m/min
Optional	CANbus, Ethernet, Profinet

Bestellbeispiel | Order example

Kabeltrommel Serie WE 25 Cable reel series WE 125	Abwicklung R echts/ L inks Scroll direction R ight/ L eft	Bordscheiben Ø D mm Flange Ø D mm	Aderanzahl Cores	Aderquerschnitt mm ² Conductor section mm ²	Kabellänge m Cable length m	Kabelauszug nach unten Cable extraction downwards
WE	R.	295.	3.	2,5.	6.	V

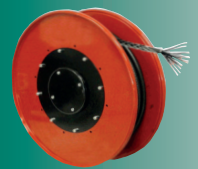


Kabeltrommel | Cable reel

Trommeltyp WER/WEL Reel type WER/WEL	Kabel/Cable			A	B	C	D	E	Befestigungs- flansch Support
	Aderanzahl/Querschnitt Number of cores/section	Kabel Cable	Nutzbare Länge Usable length						
		[Ø mm]	[m]						
WER 230.032506	3x2,5 mm ²	10,2	6,0	178	84	236	228	45	S1
WER 340.032510			10,0	178	60	340	272	47	S1
WER 340.032515			15,0	178	70	340	272	47	S1
WER 370.032520			20,0	178	70	378	272	47	S1
WER 370.032525			25,0	178	-	378	272	47	S1
WER 520.032530			30,0	178	-	520	422	47	S1
WER 230.042506	4x2,5 mm ²	9,8	6,0	178	84	236	228	45	S1
WER 320.042510			10,0	178	63	320	272	47	S1
WER 370.042515			15,0	178	63	378	272	47	S1
WER 370.042520			20,0	178	70	378	272	47	S1
WER 470.042525			25,0	181	75	478	322	47	S1
WER 520.042530			30,0	181	75	520	422	47	S1
WER 700.042535	35,0	181	-	720	532	47	S1		
WER 340.052510	5x2,5 mm ²	9,8	10,0	192	63	340	322	47	S1
WER 370.052515			15,0	192	63	378	322	47	S1
WER 400.052520			20,0	192	63	400	272	47	S1
WER 400.052525			25,0	192	80	400	322	47	S1
WER 600.052530			30,0	195	80	620	422	47	S1
WER 700.052540			40,0	195	75	715	422	47	S1
WER 400.072510	7x2,5 mm ²	14	10,0	195	92	400	272	47	S1
WER 420.072520			20,0	204	106	422	322	47	S1
WER 570.072525			25,0	204	-	570	422	47	S1
WER 800.072540			40,0	204	-	820	532	47	-
WER 520.122510	12x2,5 mm ²	16	10,0	248	92	520	322	47	S1
WER 520.122515			15,0	248	106	520	322	47	S1
WER 570.122520			20,0	248	92	570	422	47	S1
WER 650.122530			30,0	248	130	650	422	47	S1
WER 570.182512	18x2,5 mm ²	20	12,0	292	133	570	422	47	S2
WER 600.182525			25,0	292	133	620	422	47	S2

Hinweis: Gabelstapleranwendungen auf Anfrage

Notice: Lift truck applications on request



Kabeltrommel | Cable reel

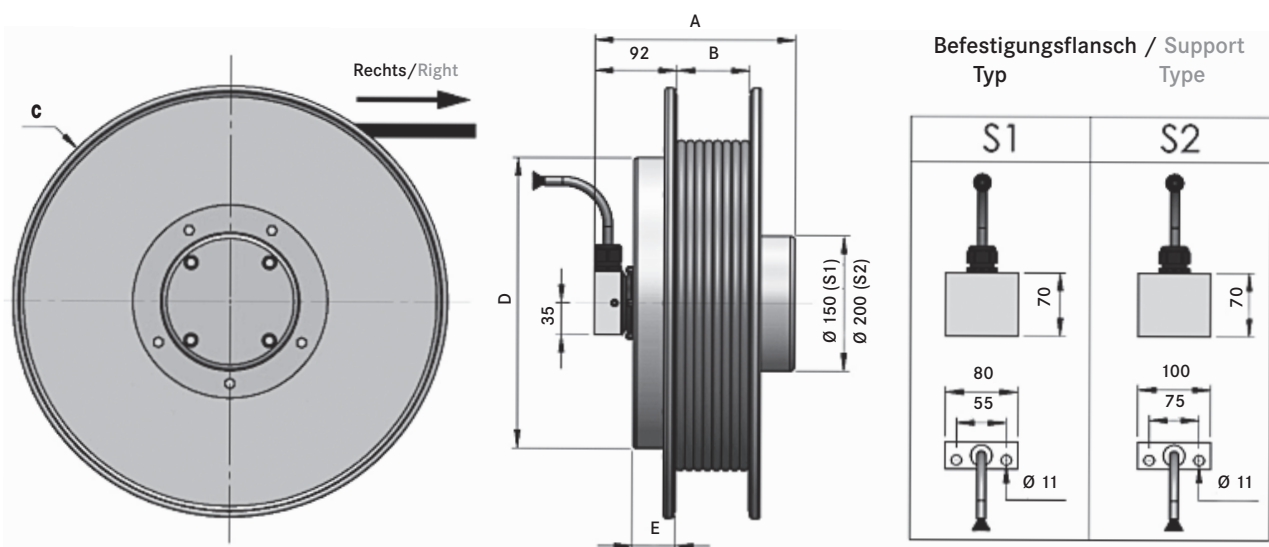
Kabeltrommel Serie WE 6000

- Ausgelegt für größere Aderquerschnitte bis zu 25 mm²
- Max. Aderanzahl siehe Tabelle S. 109
- Lieferbar in **L**inker und **R**echter Ausführung
- Ausgestattet mit Befestigungsflansch
- Selbstaufwicklung durch permanente Federkraft

Cable reel series WE 6000

- designed for larger core cross sections, up to 25 mm²
- max. number of cores see table p. 109
- available in **L**eft or **R**ight version
- fixation by mounting flange
- self winding by permanent spring force

Nicht für manuellen Kabelauszug geeignet
Not suitable for manual cable pull-out



Schlauchauszug | Hose winding direction



Standard Standard Optional Schlauchauszug nach unten
Optional hose winding direction downwards

Technische Daten Kabeltrommel

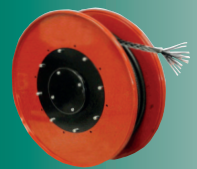
Schutzart	IP 66
Arbeitstemperatur	-20 °C/+ 60 °C
Max. Arbeitsspannung	230 - 400 V
Max. Stromstärke	30 A - 150 A
Max. Abrollgeschwindigkeit	30 m/min
Optional	CANbus, Ethernet, Profinet

Technical information cable reel

Protection category	IP 66
Working temperature	-20 °C/+ 60 °C
Max. voltage	230 - 400 V
Max. amperage:	30 A - 150 A
Max. hose speed	30 m/min
Optional	CANbus, Ethernet, Profinet

Bestellbeispiel | Order example

Kabeltrommel Serie WE 6000/6100 Cable reel series WE 6000/6100	Abwicklung R echts/ L inks Scroll direction R ight/ L eft	Artikelnummer Item number	Aderanzahl Cores	Aderquerschnitt mm ² Conductor section mm ²	Kabellänge m Cable length m	Kabelauszug nach unten Cable extraction downwards
WE	R.	6002.	03.	1,5.	15.	V

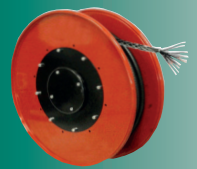


Kabeltrommel | Cable reel

Trommeltyp WER/WEL Reel type WER/WEL		Ader- anzahl Number of cores	Ader- querschnitt Conductor section	Kabel Cable	Kabel- länge Cable length	Spannung Current voltage	Kollektor Slip-ring	kW		A	B	C	D	E	Befestigungs- flansch Support
horizontal	vertikal ↓	Stk./pc.	[mm²]	[Ø mm]	[m]	[V]	[A]			[mm]	[mm]	[mm]	[mm]	[mm]	
6002R	6002R	3	3x1,5 mm²	8,0	15,0	230	2F+T 30A	1,2	3,5	178	63	340	272	47	S1
6003R	6003R				25,0					178	70	422	322	47	S1
6004R	6005R				30,0					178	70	478	422	47	S1
6010R	6010R		3x2,5 mm²	10,2	15,0	230	2F+T 30A	1,6	5	178	70	340	272	47	S1
6011R	6011R				20,0					178	70	378	272	47	S1
6012R	6013R				30,0					178	75	520	422	47	S1
6020R	6020R	4	4x1,5 mm²	9,3	10,0	400	3F+T 30A	4	6	178	70	296	288	46	S1
6021R	6021R				15,0					178	70	340	272	47	S1
6022R	6022R				20,0					178	70	378	272	47	S1
6023R	6024R				25,0			178	60	478	272	47	S1		
6025R	6026R				30,0			178	60	478	322	47	S1		
6027R	6028R				35,0			178	-	620	532	47	S1		
6035R	6035R		4x2,5 mm²	10,7	10,0	400	3F+T 30A	7	9	178	60	340	272	47	S1
6036R	6036R				15,0					178	63	378	272	47	S1
6037R	6037R				20,0					178	70	378	272	47	S1
6038R	6039R				25,0			178	75	478	322	47	S1		
6040R	6041R				30,0			181	75	520	422	47	S1		
6042R	-				40,0			181	70	720	532	47	S1		
6043R	-	45,0	Abmessungen auf Anfrage Dimension on request												
6050R	6050R	4	4x4,0 mm²	15,0	12,0	400	3F+T 30A	11	15	180	-	478	422	47	S1
6051R	6052R				16,0					180	-	520	422	47	S1
6053R	6054R				20,0					190	106	520	422	47	S1
6055R	6056R				25,0			190	-	620	532	47	S1		
6057R	6058R				30,0			210	106	620	422	47	S1		
6061R	6061R				4x6,0 mm²			15,0	10,0	400	3F+T 30A	17	22	180	-
6062R	6063R		15,0	220		-	520		422					47	S1
6064R	6065R		20,0	220		106	520		422					47	S1
6066R	6067R		27,0	195		92	620		532			47	S1		
6068R	-		40,0	225		92	820		532			57	S2		
6075R	6075R		4x10,0 mm²	23,0		13,0	400		3F+T 50A			25	31	380	106
6076R	6077R				20,0	380		-		620	532			47	-
6078R	6079R	25,0			380	-		720		532	47			-	
6080R	-	30,0			-	-		720		-	-			-	
6085R	6086R	4x16,0 mm²	24,0	10,0	400	3F+T 100A	32	40	400	-	570	422	47	-	
6087R	6088R			14,0					400	-	570	422	47	-	
6089R	6090R			20,0					400	-	720	532	47	-	
6095R	6096R	4x25,0 mm²	26,0	15,0	400	3F+T 150A	40	50	400	-	620	532	47	-	
6097R	6098R			20,0					440	-	720	532	47	-	

Hinweis: Gabelstapleranwendungen auf Anfrage

Notice: Lift truck applications on request



Kabeltrommel | Cable reel

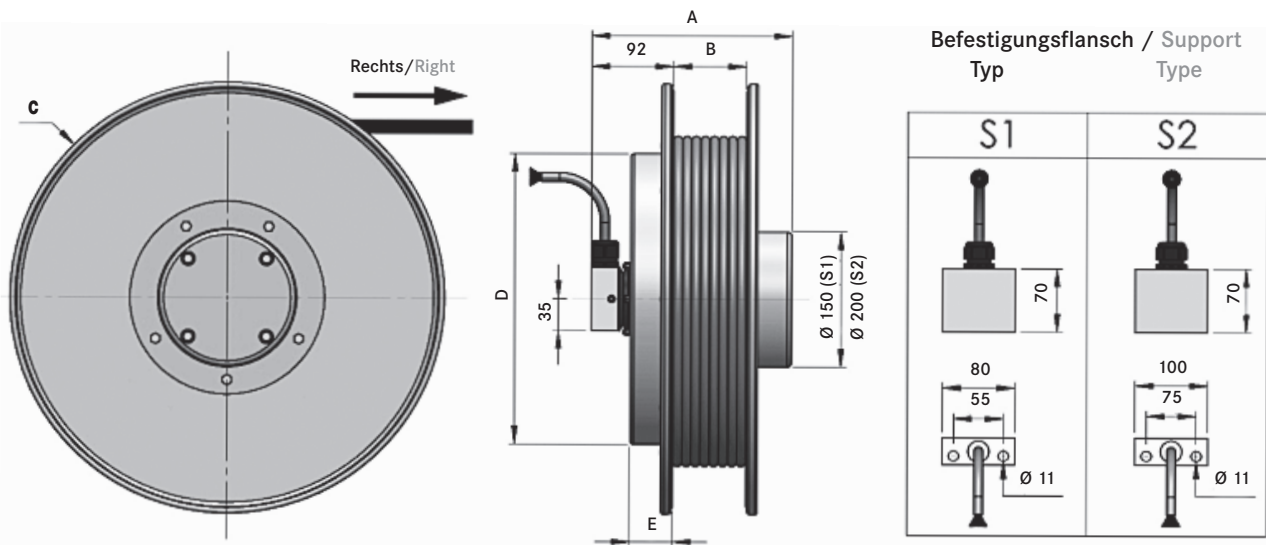
Kabeltrommel Serie WE 6100

- Ausgelegt für größere Aderquerschnitte bis zu 2,5 mm²
- Max. Aderanzahl siehe Tabelle S. 111
- Lieferbar in **L**inker und **R**echter Ausführung
- Ausgestattet mit Befestigungsflansch
- Selbstaufwicklung durch permanente Federkraft

Cable reel series WE 6100

- designed for larger core cross sections, up to 2.5 mm²
- max. number of cores see table p. 111
- available in **L**eft or **R**ight version
- fixation by mounting flange
- self winding by permanent spring force

Nicht für manuellen Kabelauszug geeignet
Not suitable for manual cable pull-out



Schlauchauszug | Hose winding direction



Standard Standard Optional Schlauchauszug nach unten
Optional hose winding direction downwards

Technische Daten Kabeltrommel

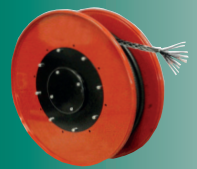
Schutzart	IP 66
Arbeitstemperatur	-20 °C/+ 60 °C
Max. Arbeitsspannung	230 - 400 V
Max. Stromstärke	30 A
Max. Abrollgeschwindigkeit	30 m/min
Optional	CANbus, Ethernet, Profinet

Technical information cable reel

Protection category	IP 66
Working temperature	-20 °C/+ 60 °C
Max. voltage	230 - 400 V
Max. amperage	30 A
Max. hose speed	30 m/min
Optional	CANbus, Ethernet, Profinet

Bestellbeispiel | Order example

Kabeltrommel Serie WE 6000/6100 Cable reel series WE 6000/6100	Abwicklung R echts/ L inks Scroll direction R ight/ L eft	Artikelnummer Item number	Aderanzahl Cores	Aderquerschnitt mm ² Conductor section mm ²	Kabellänge m Cable length m	Kabelauszug nach unten Cable extraction downwards
WE	R.	6002.	03.	1,5.	15.	V



Kabeltrommel | Cable reel

Trommeltyp WER/WEL Reel type WER/WEL		Ader- anzahl Number of cores	Ader- querschnitt Conductor section	Kabel Cable	Kabel- länge Cable length	Spannung Current voltage	Kollektor Slip-ring	kW		A	B	C	D	E	Befestigungs- flansch Support
horizontal	vertikal ↓	Stk./pc.	[mm²]	[Ø mm]	[m]	[V]	[A]			[mm]	[mm]	[mm]	[mm]	[mm]	
6105R	6105R	5	5x1,5 mm²	10,0	15,0	400	3F+N+T 30A	1,2	3,5	178	63	378	272	47	S1
6106R	6107R				25,0					178	-	520	422	47	S1
6108R	6109R				30,0					178	-	720	532	47	S1
6110R	-				40,0					Abmessungen auf Anfrage Dimension on request					
6112R	-				50,0					Abmessungen auf Anfrage Dimension on request					
6114R	6114R		5x2,5 mm²	10,0	10,0	400	3F+N+T 30A	7	9	192	63	340	322	47	S1
6115R	6115R				15,0					192	63	378	322	47	S1
6116R	6117R				20,0					192	63	400	272	47	S1
6118R	6119R				30,0					195	80	620	422	47	S1
6118R.55	-				55,0					Abmessungen auf Anfrage Dimension on request					
6120R	6121R	5x4,0 mm²	16,2	10,0	400	3F+N+T 30A	11	15	200	-	470	322	47	S1	
6122R	6123R			20,0					200	-	620	422	47	S1	
6124R	-			30,0					200	130	650	422	47	S1	
6186R	-	5x6,0 mm²	18,5	10,0	400	3F+N+T 30A	17	22	-	-	520	-	-	-	
-	-			20,0					-	-	600	-	-	-	
-	-			30,0					Abmessungen auf Anfrage Dimension on request						
6125R	6125R	7	7x2,5 mm²	14,0	10,0	400	30A	7	9	195	92	400	272	47	S1
6126R	6127R				20,0					204	106	422	322	47	S1
6128R	6129R				25,0					204	-	570	422	47	S1
6130R	6131R				30,0					204	-	620	532	47	S1
6132R	6133R				35,0					Abmessungen auf Anfrage Dimension on request					
6134R	6135R				40,0					Abmessungen auf Anfrage Dimension on request					
6140R	6140R	12	12x1,5 mm²	15,0	10,0	400	30A	1,2	3,5	221	80	400	272	47	S1
6141R	6142R				20,0					221	106	500	422	47	S1
6143R	6144R				30,0					221	-	720	532	47	-
6145R	6146R	12x2,5 mm²	10,0	15,0	400	30A	7	9	248	92	520	322	47	S1	
6147R	6148R								248	106	520	322	47	S1	
6170R	6171R	24	24x1,5 mm²	20,8	14,0	4000	30A	1,2	3,5	308	112	620	422	47	S1
6172R	6173R				20,0					308	112	620	422	47	-
6174R	-				35,0					310	-	720	532	47	-
6175R	-				40,0					310	-	820	532	47	-
6180R	6181R		24x2,5 mm²	22,8	15,0	400	30A	6	8	470	-	620	532	47	-
6182R	6183R				20,0					470	-	620	532	47	-
6184R	6185R				25,0					470	-	720	532	47	-

Hinweis: Gabelstapleranwendungen auf Anfrage

Notice: Lift truck applications on request



Kabeltrommel | Cable reel

Kabeltrommel Serie WLCR

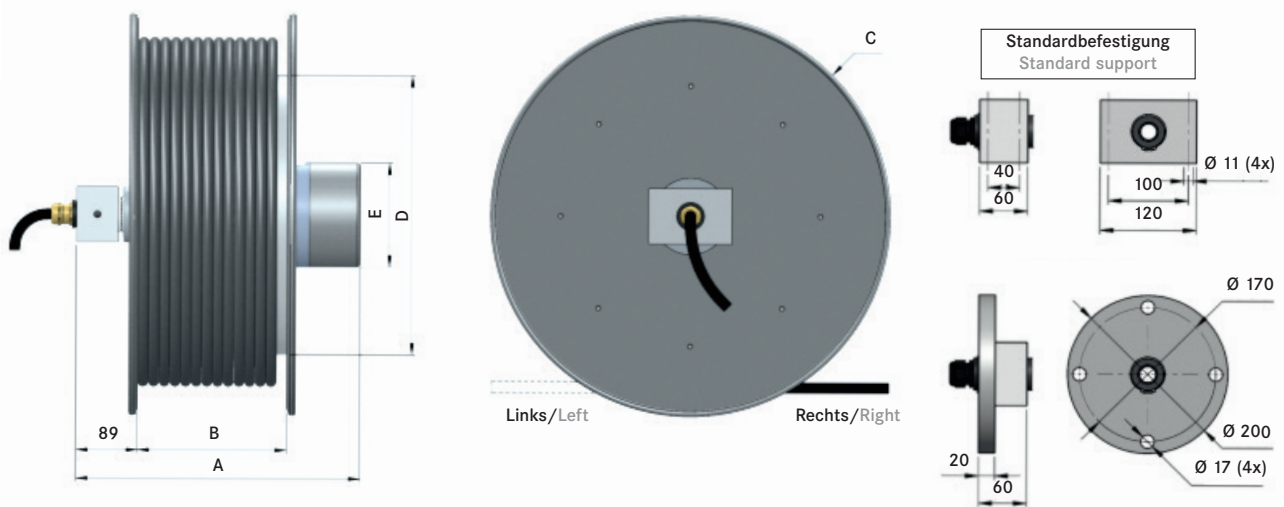
- Ausgelegt für größere Aderquerschnitte bis zu 16 mm²
- Max. Aderanzahl siehe Tabelle S. 113
- Lieferbar in **L**inker und **R**echter Ausführung
- Ausgestattet mit Befestigungsflansch
- Selbstaufwicklung durch permanente Federkraft
- Ausgelegt für Kabellängen bis 80 m

Cable reel series WLCR

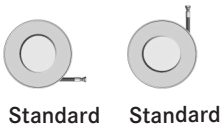
- designed for larger core cross sections, up to 16 mm²
- max. number of cores see table p. 113
- available in **L**eft or **R**ight version
- fixation by mounting flange
- self winding by permanent spring force
- designed for cable lengths up to 80 m

Automatischer Federantrieb, manuelle Benutzung ist nicht erlaubt

Automatic spring driven, manual use is not allowed



Kabelauszug | Cable winding direction



Auf Anfrage: mit Befestigungsflansch
On request: with mounting flange

Technische Daten Kabeltrommel

Schutzart	IP 66
Arbeitstemperatur	-20 °C/+ 60 °C
Max. Arbeitsspannung	400 V
Max. Stromstärke	siehe Tabelle S. 111
Max. Abrollgeschwindigkeit	30 m/min
Optional	CANbus, Ethernet, Profinet

Technical information cable reel

Protection category	IP 66
Working temperature	-20 °C/+ 60 °C
Max. voltage	400 V
Max. amperage	see table p. 111
Max. hose speed	30 m/min
Optional	CANbus, Ethernet, Profinet

Bestellbeispiel | Order example

Kabeltrommel WLCR	Abwicklung R echts/ L inks	Bordscheiben Ø D mm	Aderanzahl	Aderquerschnitt mm ²	Kabellänge m
Cable reel series WLCR	Scroll direction R ight/ L eft	Flange Ø D mm	Cores	Conductor section mm ²	Cable length m

WLCR-	R.	520.	04.	1,5.	45
-------	----	------	-----	------	----



Kabeltrommel | Cable reel

Trommeltyp WLCR-R/WLCR-L Reel type WLCR-R/WLCR-L	Aderanzahl Number of cores	Ader- querschnitt Conductor section	Kabel Cable	Kabel- länge Cable length	Spannung Current voltage	Kollektor Slip-ring	A	B	C	D	E	
	Stk./pc.	[mm ²]	[Ø mm]	[m]	[V]	[A]	[mm]	[mm]	[mm]	[mm]	[mm]	
WLCR-R 520.041545	4	4x1,5 mm ²	11,0	45,0	400	3F+T 21A	410	215	520	390	150	
WLCR-R 520.042540		4x2,5 mm ²	12,0	40,0	400	3F+T 35A	410	215	520	390	150	
WLCR-R 570.044035		4x4,0 mm ²	13,0	35,0	400	3F+T 35A	410	215	570	390	150	
WLCR-R 570.044045				45,0			410	215	570	390	150	
WLCR-R 570.044055				55,0			410	215	570	390	150	
WLCR-R 600.044075				75,0			410	255	600	390	150	
WLCR-R 600.046030		4x6,0 mm ²	14,5	30,0	400	3F+T 35A	450	255	600	390	200	
WLCR-R 600.046040				40,0			450	255	600	390	200	
WLCR-R 700.046060				60,0			450	255	700	390	200	
WLCR-R 600.041040		4x10,0 mm ²	19,0	40,0	400	3F+T 88A	450	255	600	390	200	
WLCR-R 700.041055				55,0			450	255	700	390	200	
WLCR-R 800.041070				70,0			450	255	800	390	200	
WLCR-R 900.041080				80,0			450	255	900	490	200	
WLCR-R 600.041615		4x16,0 mm ²	21,0	15,0	400	3F+T 88A	450	215	600	390	200	
WLCR-R 700.041638				38,0			450	215	700	390	200	
WLCR-R 950.041665				65,0			490	300	950	770	200	
WLCR-R 700.042538		4x25,0 mm ²	25,0	38,0	400	3F+T 176A	450	255	700	390	200	
WLCR-R 520.051550		5	5x1,5 mm ²	11,5	50,0	400	3F+N+T 21A	450	255	520	390	150
WLCR-R 520.052535	5x2,5 mm ²		13,0	35,0	400	3F+N+T 35A	450	255	520	390	150	
WLCR-R 600.052570				70,0			450	255	600	390	150	
WLCR-R 600.052580				80,0			450	255	600	390	150	
WLCR-R 600.054050	5x4,0 mm ²		15,0	50,0	400	3F+N+T 35A	490	255	600	390	200	
WLCR-R 600.056030	5x6,0 mm ²		18,0	30,0	400	3F+N+T 35A	490	255	600	390	200	
WLCR-R 600.056035				35,0			490	255	600	390	200	
WLCR-R 700.056040				40,0			490	255	700	390	200	
WLCR-R 900.056060				60,0			490	255	900	700	200	
WLCR-R 700.051050	5x10,0 mm ²		20,0	50,0	400	3F+N+T 88A	415	255	700	390	200	
WLCR-R 800.051070				70,0			500	350	800	490	200	
WLCR-R 700.051625	5x16,0 mm ²		23,0	25,0	400	3F+N+T 88A	415	255	700	390	200	
WLCR-R 800.051670				70,0			500	350	800	490	200	
WLCR-R 500.071545	7		7x1,5 mm ²	11,0	45,0	400	21A	410	215	500	390	150
WLCR-R 570.072535			7x2,5 mm ²	14,0	35,0	400	35A	410	215	570	390	150
WLCR-R 600.101555-ETH	10 + ETH		10x1,5 mm ² + profinet	14,5	55,0	400	21A	490	215	600	390	150
WLCR-R 700.121055	12		12x1,5 mm ²	16,0	55,0	400	21A	445	255	700	390	200
WLCR-R 570.122535			12x2,5 mm ²	20,0	35,0	400	35A	490	256	570	390	200
WLCR-R 700.161040	18	18x1,5 mm ²	18,0	40,0	400	21A	490	255	700	490	150	
WLCR-R 600.242530	24	24x2,5 mm ²	23,0	30,0	400	35A	490	255	600	490	200	
WLCR-R 700.242540				40,0			490	255	700	490	200	
WLCR-R 800.242550				50,0			490	255	800	490	200	
WLCR-R 700.240545	25	25x0,5 mm ²	16,0	45,0	400	30A	415	160	700	390	200	
WLCR-R 650.362515	36	36x2,5 mm ²	29,0	15,0	400	35A	430	215	650	390	200	



Kabeltrommel | Cable reel

Kabeltrommel Serie WLCR-V

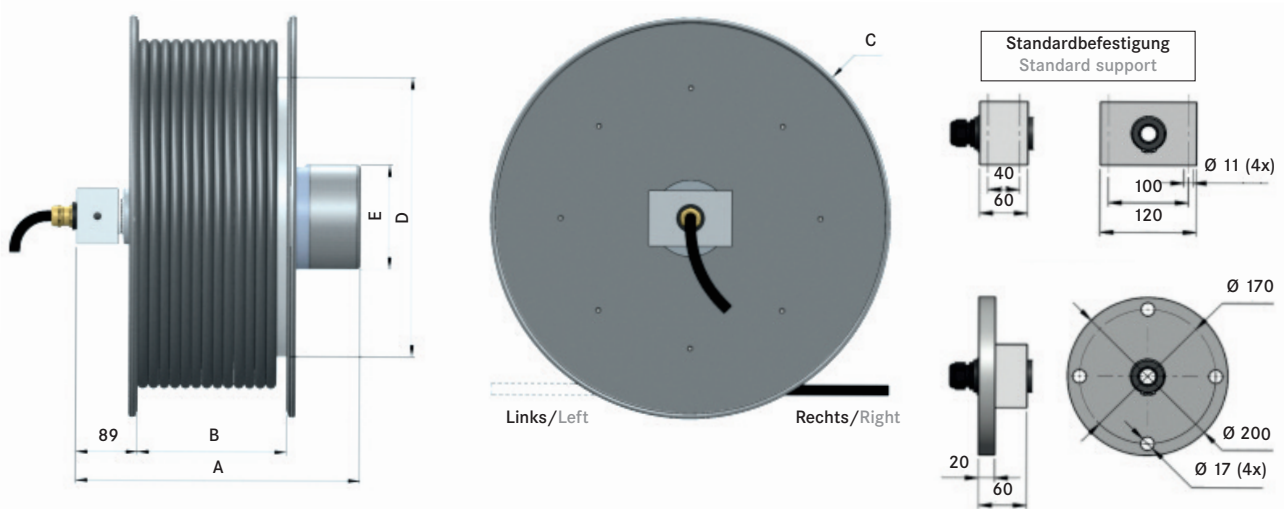
- Ausgelegt für größere Aderquerschnitte bis zu 25 mm²
- Max. Aderanzahl siehe Tabelle S. 115
- Lieferbar in **L**inker und **R**echter Ausführung
- Ausgestattet mit Befestigungsflansch
- Selbstaufwicklung durch permanente Federkraft
- Ausgelegt für Kabellängen bis 80 m

Cable reel series WLCR-V

- designed for larger core cross sections, up to 25 mm²
- max. number of cores see table p. 115
- available in **L**eft or **R**ight version
- fixation by mounting flange
- self winding by permanent spring force
- designed for cable lengths up to 80 m

Automatischer Federantrieb, manuelle Benutzung ist nicht erlaubt

Automatic spring driven, manual use is not allowed



Auf Anfrage: mit Befestigungsflansch
On request: with mounting flange

Kabelauszug | Cable winding direction



Standard

Technische Daten Kabeltrommel

Schutzart	IP 66
Arbeitstemperatur	-20 °C/+ 60 °C
Max. Arbeitsspannung	400 V
Max. Stromstärke	siehe Tabelle S. 115
Max. Abrollgeschwindigkeit	30 m/min
Optional	CANbus, Ethernet, Profinet

Technical information cable reel

Protection category	IP 66
Working temperature	-20 °C/+ 60 °C
Max. voltage	400 V
Max. amperage	see table p. 115
Max. hose speed	30 m/min
Optional	CANbus, Ethernet, Profinet

Bestellbeispiel | Order example

Kabeltrommel WLCR Cable reel series WLCR	Abwicklung R echts/ L inks Scroll direction R ight/ L eft	Bordscheiben Ø D mm Flange Ø D mm	Aderanzahl Cores	Aderquerschnitt mm ² Conductor section mm ²	Kabellänge m Cable length m	Kabelauszug nach unten Cable extraction downwards
WLCR-	R.	520.	04.	1,5.	45.	V



Kabeltrommel | Cable reel

Trommeltyp WLCR-R/WLCR-L Reel type WLCR-R/WLCR-L	Aderanzahl Number of cores	Ader- querschnitt Conductor section	Kabel Cable	Kabel- länge Cable length	Spannung Current voltage	Kollektor Slip-ring	A	B	C	D	E	
	Stk./pc.	[mm ²]	[Ø mm]	[m]	[V]	[A]	[mm]	[mm]	[mm]	[mm]	[mm]	
WLCR-R 520.041545.V	4	4x1,5 mm ²	11,0	45	400	3F+T 21A	410	215	520	390	150	
WLCR-R 520.042540.V		4x2,5 mm ²	12,0	40	400	3F+T 35A	410	215	520	390	150	
WLCR-R 570.044035.V		4x4,0 mm ²	13,0	35	400	3F+T 35A	410	215	570	390	150	
WLCR-R 570.044045.V				45			410	215	570	390	150	
WLCR-R 600.046030.V		4x6,0 mm ²	14,5	30	400	3F+T 35A	450	255	600	390	200	
WLCR-R 700.046050.V				50			450	255	700	390	200	
WLCR-R 600.041040.V		4x10,0 mm ²	19,0	40	400	3F+T 88A	450	255	600	390	200	
WLCR-R 600.041615.V		4x16,0 mm ²	21,0	15	400	3F+T 88A	450	215	600	390	200	
WLCR-R 700.041638.V				38			450	215	700	390	200	
WLCR-R 600.042525.V		4x25,0 mm ²	25,0	25	400	3F+T 176A	450	255	700	390	200	
WLCR-R 520.051550.V	5	5x1,5 mm ²	11,5	50	400	3F+N+T 21A	450	255	520	390	150	
WLCR-R 520.052535.V		5x2,5 mm ²	13,0	35	400	3F+N+T 35A	450	255	520	390	150	
WLCR-R 600.052550.V				50			450	255	600	390	150	
WLCR-R 600.056030.V		5x6,0 mm ²	18,0	30	400	3F+N+T 35A	490	255	600	390	200	
WLCR-R 600.056035.V				35			490	255	600	390	200	
WLCR-R 700.056040.V				40			490	255	700	390	200	
WLCR-R 700.051035.V		5x10,0 mm ²	20,0	35	400	3F+N+T 88A	415	255	700	390	200	
WLCR-R 700.051625.V		5x16,0 mm ²	23,0	25	400	3F+N+T 88A	415	255	700	390	200	
WLCR-R 500.071545.V		7	7x1,5 mm ²	11,0	45	400	21A	410	215	500	390	150
WLCR-R 700.071580.V					80				256	700	490	
WLCR-R 570.072535.V	7x2,5 mm ²		14,0	35	400	35A	410	215	570	390	150	
WLCR-R 700.121050.V	12	12x1,5 mm ²	16,0	50	400	21A	445	255	700	390	200	
WLCR-R 570.122535.V		12x2,5 mm ²	20,0	35	400	35A	490	256	570	390	200	
WLCR-R 700.161040.V	18	18x1,5 mm ²	18,0	40	400	21A	490	255	700	490	150	
WLCR-R 700.242525.V	24	24x2,5 mm ²	23,0	25	400	35A	430	255	700	490	200	
WLCR-R 650.362515.V	36	36x2,5 mm ²	29,0	15	400	35A	430	215	650	390	200	



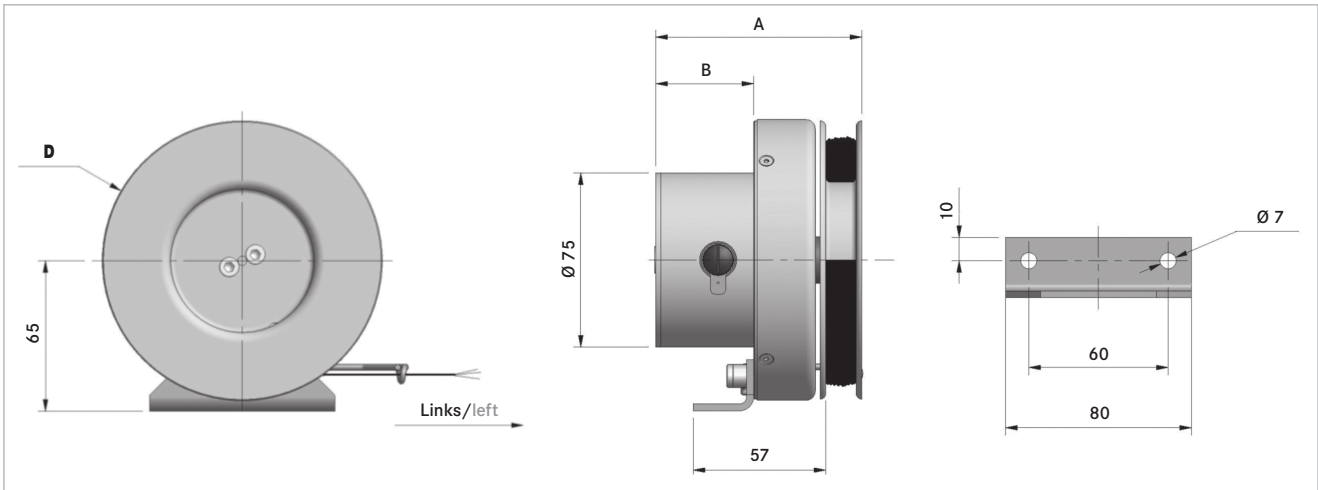
Kabeltrommel | Cable reel

Kabeltrommel Serie WLR 120

- Wegmessung über Stahlseil und Potentiometer
- Seillänge bis zu 4 m
- Ausgestattet mit Befestigungsflansch

Cable reel series WLR 120

- distance measurement via steel rope and potentiometer
- rope lengths up to 4 m
- fixation by mounting flange



Technische Daten Kabeltrommel

Schutzart IP 65
 Arbeitstemperatur -20 °C/+ 60 °C
 Max. Arbeitsspannung 24 V
 Max. Abrollgeschwindigkeit 30 m/min

Technical information cable reel

Protection category IP 65
 Working temperature -20 °C/+ 60 °C
 Max. voltage 24 V
 Max. wire speed 30 m/min

Trommeltyp Reel type	Tech. Daten Potentiometer/Potentiometer spec.						Seillänge Rope length	A	B	D
	Anzahl Number	Widerstand Total resistance	Linearitätsabweichung Linearity	Umdrehungen Turns	Max. input	Output				
	[Stk./pc.]	[Ω]	[%]		[v]	[%]				
WLR120.015.1P	1	5K	0,15	10	24	0-100	2	113	66	120
WLR120.015.2P	2							113	66	120
WLR120.040.1P	1						113	66	120	
WLR120.040.2P	2									

Bestellbeispiel | Order example

Kabeltrommel Serie W LR Bordscheiben Ø **D** mm Kabellänge m 1 Potentiometer
 Cable reel series W LR Flange Ø **D** mm Cable length m 1 potentiometer

WLR	120.	10.	1 P
-----	------	-----	-----



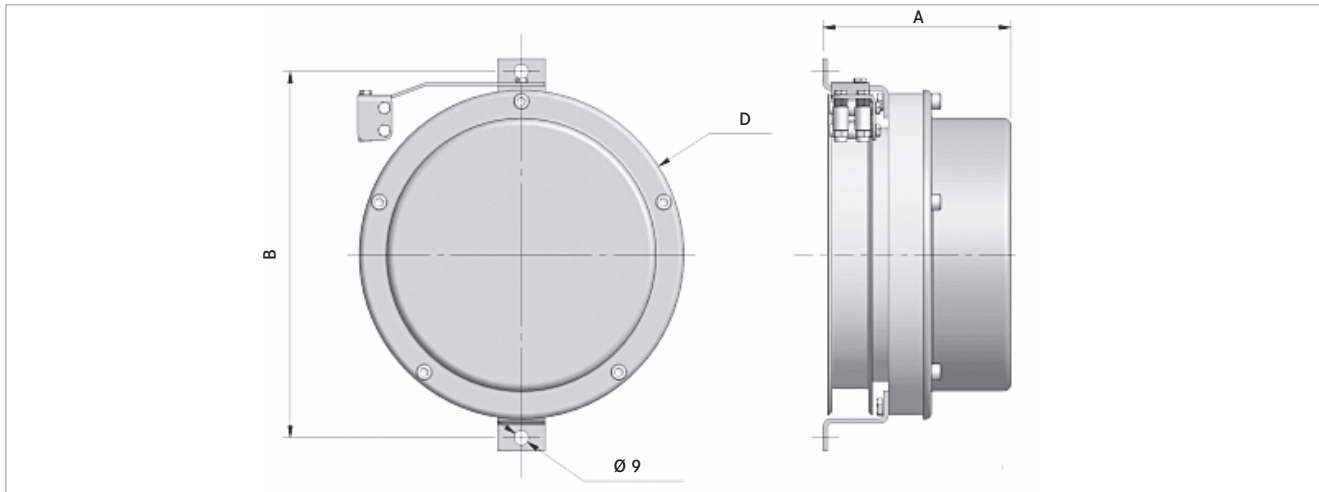
Kabeltrommel | Cable reel

Kabeltrommel Serie WLR 195

- Weg- und Neigungsmessung über Potentiometer und Inclinometer durch Stahlseil oder Kabel
- Zusätzliche Möglichkeit der Signalübertragung über Kabelpaket
- Kabel-/Stahlseillängen bis zu 11 m
- Ausgestattet mit Befestigungsflansch

Cable reel series WLR 195

- Measurement of distance and inclination via potentiometer and inclinometer by steel rope or cable
- additional possibility of signal transmission via cable package
- Cable/steel rope lengths up to 11 m
- fixation by mounting flange



Technische Daten Kabeltrommel

Schutzart IP 65
 Arbeitstemperatur -20 °C/+ 60 °C
 Max. Arbeitsspannung 50 V
 Max. Stromstärke 1 A
 Max. Abrollgeschwindigkeit 30 m/min

Technical information cable reel

Protection category IP 65
 Working temperature -20 °C/+ 60 °C
 Max. voltage 24 V
 Max. amperage 1 A
 Max. wire speed 30 m/min

Trommeltyp Reel type	Aderanzahl/ Querschnitt Number of cores/section	Tech. Daten Potentiometer/Potentiometer spec.						Seillänge/ Kabellänge Rope length/ Cable length	A	B	D
		Anzahl Number	Widerstand Total resistance	Linearitätsabweichung Linearity	Umdrehungen Turns	Max. input	Output				
		[Stk./pc.]	[kΩ]	[%]		[v]	[%]				
WLR 195.05.1P	Stahlseil Steel rope	1	5	0,15	10	24	0-100	5	119	227	204
WLR 195.05.2P		2									
WLR 195.11.1P		1									
WLR 195.11.2P		2									
WLR 195.032505.1P	3x0.25 mm ²	1	5	0,15	10	24	0-100	5	119	227	204
WLR 195.032505.2P		2									
WLR 195.032510.1P		1									
WLR 195.032510.2P		2									

Optional lieferbar mit Neigungsmessung über einem (I1) oder zwei (I2) Inclinometern (siehe Bestellbeispiel)

Optionally available with inclination measurement via one (I1) or two (I2) inclinometers (see ordering example)

Bestellbeispiel | Order example

Kabeltrommel Serie W LR Cable reel series W LR	Bordscheiben Ø D mm Flange Ø D mm	Aderanzahl Cores	Aderquerschnitt mm ² Cross section mm ²	Kabellänge m Cable length m	1 Potentiometer 1 potentiometer	1 Inclinometer 1 inclinometer
WLR	195.	03.	0,25.	10.	1 P.	1 I



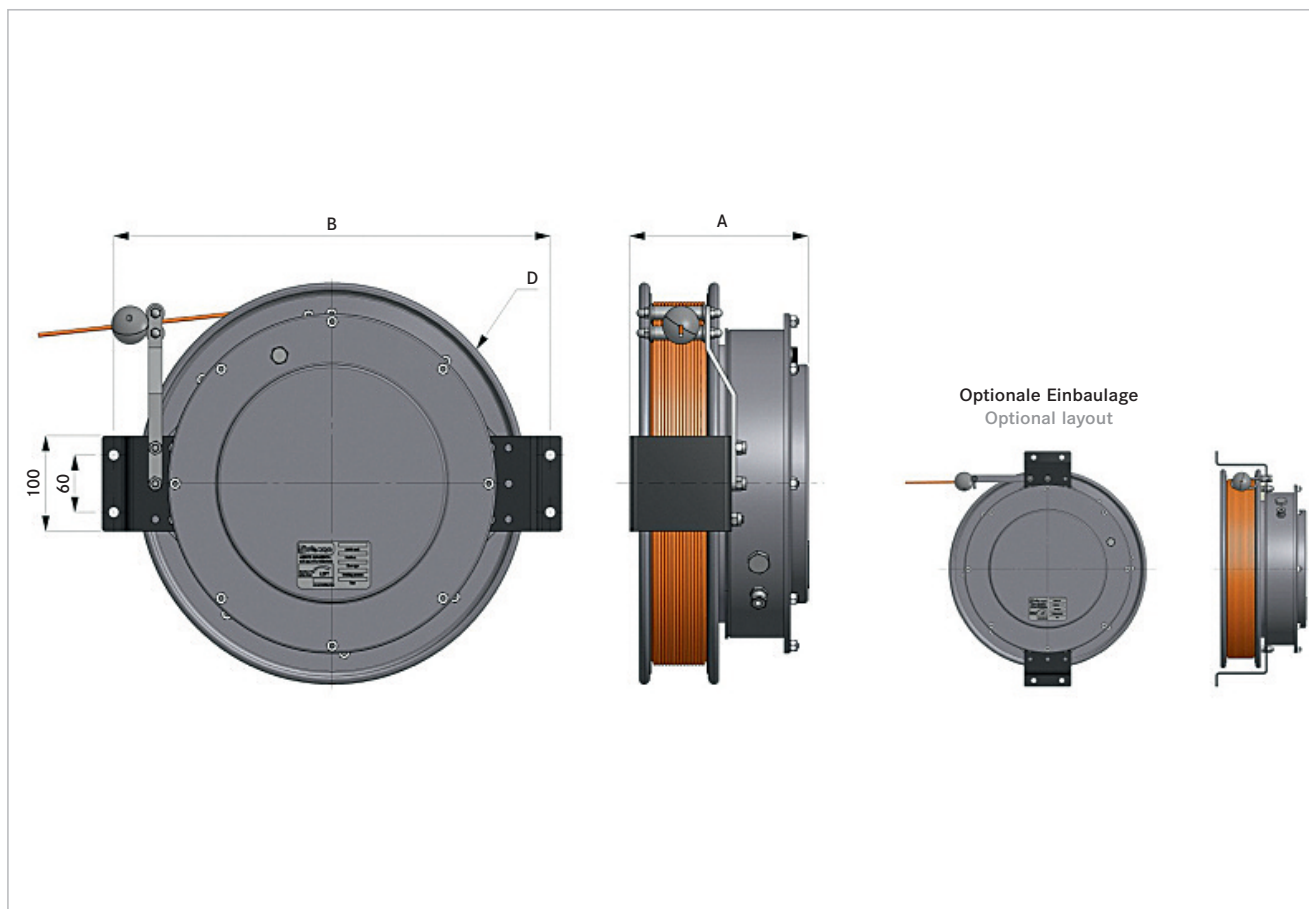
Kabeltrommel | Cable reel

Kabeltrommel Serie WLR

- Weg- und Neigungsmessung über Potentiometer und Inclinometer durch Stahlseil oder Kabel
- Zusätzliche Möglichkeit der Signalübertragung über Kabelpaket
- Kabel-/Stahlseillängen bis zu 50 m
- Ausgestattet mit Befestigungsflansch

Cable reel series WLR

- Measurement of distance and inclination via potentiometer and inclinometer by steel rope or cable
- additional possibility of signal transmission via cable package
- Cable/steel rope lengths up to 50 m
- fixation by mounting flange



Technische Daten Kabeltrommel

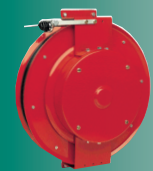
Max. Spannung: 50 V
 Max. Stromstärke: 1 A
 Schutzart: IP 65
 Arbeitstemperatur: -20 °C / +60 °C
 (optional -40 °C / + 80 °C)
 Max. Abrollgeschwindigkeit: 30 m/min.

Technical information cable reel

Max. voltage: 50 V
 Max. amperage: 1 A
 Protection category: IP 65
 Working temperature: -20 °C / + 60 °C
 (optionally -40 °C / + 80 °C)
 Max. wire speed: 30 m/min

Bestellbeispiel | Order example

Kabeltrommel Serie W LR Cable reel series W LR	Bordscheiben Ø D mm Flange Ø D mm	Aderanzahl Cores	Aderquerschnitt mm ² Cross section mm ²	Hubs m Stroke m	1 Potentiometer 1 potentiometer	1 Inclinometer 1 inclinometer	CANBUS CANBUS
WLR	320.	03.	0,25.	20.	1 P.	1 I.	CB



Kabeltrommel | Cable reel

Trommeltyp Reel type	Anzahl Schleifring Anschlüsse Number of slip ring connections	Kabel Cable			A	B	D	Gewicht weight
		Typ Type	∅	Hub Stroke				
			mm]	[m]				
WLR 320.20.X	0	Stahldraht Steel wire rope	1,5	20,0	222	400	320	14
WLR 420.30.X				30,0	222	473	420	20
WLR 320.032520.X	3	3xAWG25 Abgeschirmt Screened	3,8	20,0	222	400	320	15
WLR 420.032532.X				32,0	222	473	420	21
WLR 420.032540.X				40,0	222	473	420	21
WLR 520.032550.X				50,0	271	570	520	25
WLR 320.052520.X	5 5. Anschluss dient zur Schirmung 5. connection is used for screening	4xAWG26 Abgeschirmt Screened	4,0	20,0	222	400	320	16
WLR 420.052532.X				32,0	222	473	420	22
WLR 420.052540.X				40,0	222	473	420	22
WLR 520.052550.X				50,0	271	570	520	25
WLR 320.073410.X	7	7x0,34 Abgeschirmt Screened	6,3	10,0	222	400	320	17
WLR 420.073432.X				30,0	222	473	420	23
WLR 520.073440.X				40,0	271	570	520	26
WLR 420.120512.X	12	12x0,5 Sc.	10,7	12,0	253	498	420	22
WLR 420.120515.X				15,0	253	498	420	22
WLR 420.120520.X				20,0	253	498	420	22
WLR 520.121523.X		12x1,5 Sc.	15,5	23,0	325	596	520	29

Optional lieferbar mit einem oder zwei Potentiometer (P1, P2) und Inclinometern (I1,I2). (Siehe Bestellbeispiel)
Optional lieferbar mit CANBUS-Ausgang (CB). (Siehe Bestellbeispiel)

Optionally available with one or two potentiometers (P1, P2) and inclinometers (I1, I2). (See order example)
Optionally available with CANBUS output (CB). (See ordering example)

Model	Type of sensors
WLR____.1PV	1 length sensor - Linearity: 0,25% Power supply: 24 Vdc - Output: Volt
WLR____.1PA	1 length sensor - Linearity: 0,25% Power supply: 24 Vdc - Output: mAmpere
WLR____.1PIV	1 length sensor - 1 angle sensor Measuring range: 0-360° - Accuracy: 0,4° Power supply: 10±30 Vdc - Output: Volt
WLR____.1PIA	1 length sensor - 1 angle sensor Measuring range: 0-360° - Accuracy: 0,4° Power supply: 10±30 Vdc - Output: mAmpere
WLR____.1PIB	1 length sensor - 1 angle sensor Measuring range: 0-360° - Accuracy: 0,01° Sampling rate: 7,5 Hz - Baudrate: 10±1000 kbit/s Power supply: 10±30 Vdc - Output: CANBus

Model	Type of sensors
WLR____.2PV	2 length sensors - Linearity: 0,25% Power supply: 24 Vdc - Output: Volt
WLR____.2PA	2 length sensors - Linearity: 0,25% Power supply: 24 Vdc - Output: mAmpere
WLR____.2PIV	2 length sensors - 1 angle sensors Measuring range: 0-360° - Accuracy: 0,4° Power supply: 10±30 Vdc - Output: Volt
WLR____.2PIA	2 length sensors - 1 angle sensors Measuring range: 0-360° - Accuracy: 0,4° Power supply: 10±30 Vdc - Output: mAmpere
WLR____.2PIB	2 length sensors - 2 angle sensors Measuring range: 0-360° - Accuracy: 0,01° Sampling rate: 7,5 Hz - Baudrate: 10±1000 kbit/s Power supply: 10±30 Vdc - Output: CANBus



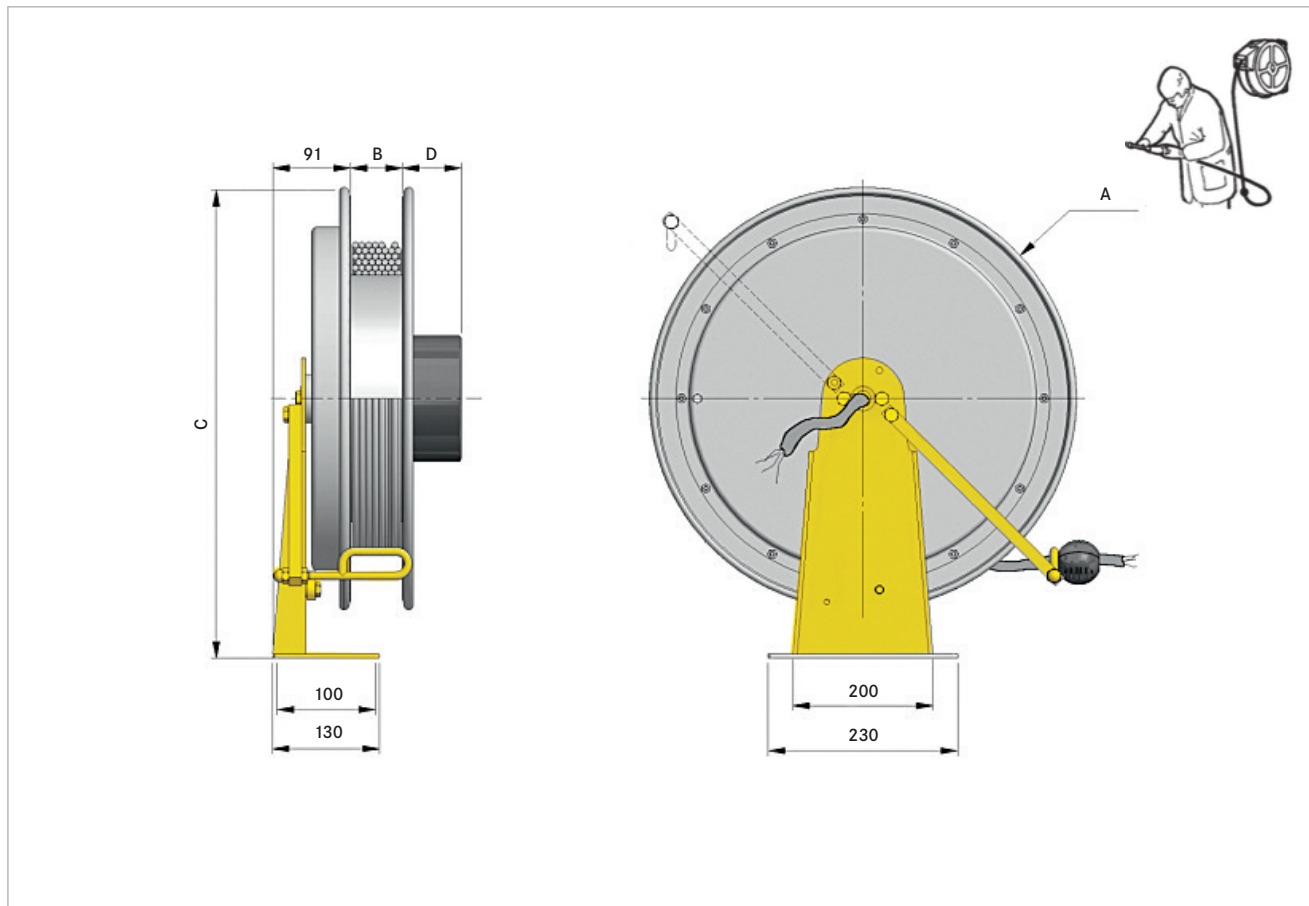
Kabeltrommel | Cable reel

Kabeltrommel Serie WE 500

- Kabelauszug erfolgt manuell, Rückzug des Kabels erfolgt automatisch über Federantrieb
- Große Aderquerschnitte bis zu 95 mm² möglich
- Mit manuell entsperrbarer Federarretierung für hohe Sicherheit am Arbeitsplatz
- Ausgestattet mit Befestigungsflansch
- Mit Kabelführungsbügel und Kabelstopper

Cable reel series WE 500

- cable is pulled out manually, the cable is pulled back automatically via spring drive
- large wire cross-sections up to 95 mm² possible
- with manually unlockable spring lock for high safety at the workplace
- Equipped with mounting flange
- with cable guide bracket and cable stopper



Technische Daten Kabeltrommel

Spannung: 230 - 400 V
 Max. Abrollgeschwindigkeit: 30 m/min.
 Schutzart: IP 65
 Arbeitstemperatur: -20 °C / +60 °C

Technical information cable reel

Max. voltage: 230 - 400 V
 Max. wire speed 30 m/min
 Protection category IP 65
 Max. working temperature -20 °C/+ 60 °C



Bestellbeispiel | Order example

Kabeltrommel Serie 500 Cable reel series 500	Aderanzahl Cores	Aderquerschnitt mm ² Conductor section mm ²	Kabellänge m Cable length m
---	---------------------	--	--------------------------------

WE 501	1.	10.	15
--------	----	-----	----



Kabeltrommel | Cable reel

Trommeltyp Reel type	Kabel/Cable			Spannung Current voltage [V]	Schleifring Aufbau Slip ring Construction	KW		A [mm]	B [mm]	C [mm]	D [mm]
	Aderanzahl/Querschnitt No. of cores/section	Kabel Cable [Ø mm]	Kabellänge Cable length [m]								
	[mm ²]	[Ø mm]	[m]								
WE 501	1x10,0 mm ²	11,0	15,0	Auf Anfrage on request	1x50 A	Auf Anfrage on request		478	80	540	50
WE 503	1x16,0 mm ²	12,0	15,0		1x80 A			478	80	540	50
WE 505	1x25,0 mm ²	14,0	15,0		1x125 A			478	80	540	50
WE 507	1x35,0 mm ²	16,0	15,0		1x175 A			520	92	560	50
WE 509	1x50,0 mm ²	19,0	15,0		1x250 A			520	92	560	50
WE 511	1x70,0 mm ²	21,0	15,0		1x350 A			520	92	560	50
WE 513	1x95,0 mm ²	22,0	15,0		1x450 A			520	92	560	50
WE 531	3x1,5 mm ²	8,0	10,0	230	2F+T 30 A	1,2	3,5	478	57	540	37
WE 532			20,0								
WE 533			30,0								
WE 537	3x2,5 mm ²	10,2	10,0	230	2F+T 30 AA	1,8	5,5	478	67	540	37
WE 538			20,0								
WE 539			30,0								
WE 543	4x1,5 mm ²	9,3	10,0	400	3F+T 30 A	4	6	478	57	540	37
WE 544			20,0								
WE 545			30,0								
WE 549	4x2,5 mm ²	10,7	10,0	400	3F+T 30 A	7	9	478	80	540	37
WE 550			20,0								
WE 551			30,0								
WE 555	4x4,0 mm ²	15,0	10,0	400	3F+T 30 A	11	15	478	92	540	37
WE 556			20,0								
WE 557			30,0							580	
WE 561	4x6,0 mm ²	14,5	10,0	400	3F+T 30 A	17	22	478	92	540	37
WE 562			20,0								
WE 563			30,0							580	
WE 567	5x1,5 mm ²	10,0	10,0	400	3F+T+N 30 A	4	6	478	67	540	44
WE 568			20,0								
WE 569			30,0								
WE 573	5x2,5 mm ²	13,0	10,0	400	3F+T+N 30 A	7	9	478	80	540	44
WE 574			20,0								
WE 575			30,0							580	
WE 579	5x4,0 mm ²	16,2	10,0	400	3F+T+N 30 A	11	15	478	92	540	44
WE 580			20,0								
WE 581			30,0							580	
WE 5860	5x6,0 mm ²	18,5	10,0	400	3F+T+N 30 A	17	22	478	92	540	44
WE 5862			20,0								
WE 5864			30,0							580	



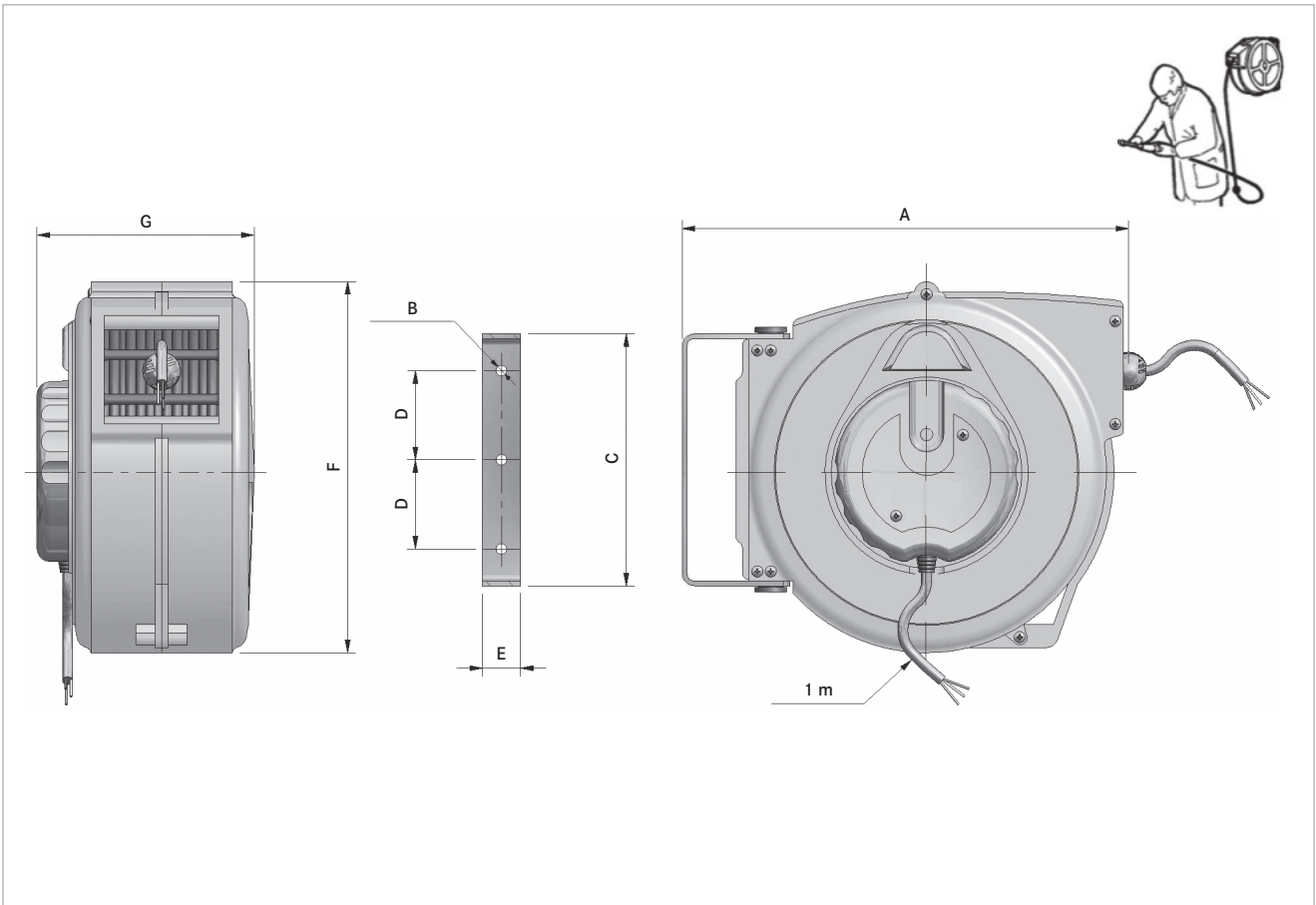
Kabeltrommel | Cable reel

Kabeltrommel Serie WE 700

- Werkstatt-Kabeltrommelserie für den manuellen Auszug des Kabels geeignet
- Bis zu 5 Adern/Kontakte möglich
- Mit entsperrender Federarretierung für hohe Sicherheit am Arbeitsplatz inkl. Kabelstopper
- Ausgestattet mit schwenkbarem Wandhalter
- Gehäuse aus robustem Kunststoff

Cable reel series WE 700

- workshop reel drum series suitable for manual extraction of the cable
- up to 5 wires/contacts possible
- with unlockable spring lock for high safety at the workplace incl. cable stopper
- fixation by swivel bracket
- robust plastic housing



Technische Daten Kabeltrommel

Spannung: 12 - 400 V
 Max. Abrollgeschwindigkeit: 30 m/min.
 Schutzart: IP 48
 Arbeitstemperatur: -20 °C / +60 °C

Technical information cable reel

Max. voltage: 12 - 400 V
 Max. wire speed 30 m/min
 Protection category IP 48
 Max. working temperature -20 °C/+ 60 °C



Bestellbeispiel | Order example

Kabeltrommel Serie WE 700 Cable reel series WE 700	Aderanzahl Cores	Aderquerschnitt mm ² Conductor section mm ²	Kabellänge m Cable length m
---	---------------------	--	--------------------------------

WE 701	1.	6,0.	15
--------	----	------	----



Kabeltrommel | Cable reel

Trommel Typ Reel type	Aderanzahl/Querschnitt No. of cores/section	Kabellänge Cable length	Spannung Current voltage	Watt		A	B	C	D	E	F	G	Gewicht Weight
													
WE 701	1x6,0 mm ²	15,0	2.5 KV Max - Earth connection			320	8	190	70	30	250	160	5,0
WE 710	2x1,0 mm ²	7,0	230	800	2000	220	8	156	50	30	185	135	4,0
WE 711		15,0	230	800	1400	320	8	190	70	30	250	150	7,0
WE 712		15,0	12	60	60	320	8	190	70	30	250	160	6,5
WE 713		15,0	24	60	60	320	8	190	70	30	250	160	6,5
WE 720		3x1,5 mm ²	5,0	230	800	2000	220	8	156	50	30	185	135
WE 721	10,0		800		2000	320	8	190	70	30	250	160	4,5
WE 722	15,0		800		2000	320	8	190	70	30	250	160	5,1
WE 723	25,0		800		2000	450	8	190	70	30	361	195	8,5
WE 724	35,0		800		2000	530	8	190	70	30	425	210	10,0
WE 726	3x2,5 mm ²	20,0	230	1600	3.500	530	8	190	70	30	425	210	10,0
WE 740	5x1,5 mm ²	20,0	400	1000	3000	450	15	190	70	30	350	210	9,0
WE 741		30,0	400	1000	3000	530	8	190	70	30	425	210	11,0
WE 753	5x2,5 mm ²	15,0	400	2800	5000	450	8	190	70	30	365	210	11,0



Einfachschläuche | Single port hoses

Einfach-Hydraulik-Schlauchtypen

Single hydraulic hoses types

Schlauchtypen Hose types	Beschreibung Description	
B1	Thermoplast mit 1 Stahlgeflechtverstärkung Thermoplastic with 1 steel braid reinforcement	
1SN	Synthetischer Gummi mit 1 Stahlgeflechtverstärkung Synthetic rubber with 1 steel braid reinforcement	
I 21 / I40 2SN / 2SC	Synthetischer Gummi mit 2 Stahlgeflechtverstärkungen Synthetic rubber with 2 steel braids reinforcement	
T2	Thermoplast mit 2 Stahlgeflechtverstärkungen Thermoplastic with 2 steel braid reinforcement	
B3 / Z3	Thermoplast mit 2 Stahl-/Fasergeflechtverstärkungen Thermoplastic with 2 steel/fiber braids reinforcement	
4SP / 4SH	Synthetischer Gummi mit 4 Stahlgeflechtverstärkungen Synthetic rubber with 4 steel braids reinforcement	
462	ABS Approval Synthetischer Gummi - 2 Stahlgeflechtverstärkungen. ABS-Zulassung Synthetic rubber - 2 steel braids reinforcement. ABS approval	

Technische Daten Einfach-Schläuche/Technical specifications single hoses

Typ Type								
	Inch	DN	[mm]	[mm]	[kg/m]	[bar]		
I21	1/4" [6,35]		12,1	50	0,15	210		
1SN			14,1	100	0,21	225		
B1			12,2	30	0,17	310		
T2			12,8	40	0,25	400		
2SC			13,5	70	0,29	400		
I40			13,4	70	0,28	400		
462			13,4	75	0,30	425		
Z3			14,5	40	0,26	700		
I21			5/16" [8,10]		14,1	60	0,22	210
1SN					15,7	115	0,33	215
B1	13,4	55			0,19	250		
2SC	15,0	80			0,35	350		
T2	14,8	50			0,32	400		
462	15,0	85			0,35	400		
1SN	18,1	130			0,34	180		
I21	3/8" [9,53]				15,6	65	0,26	210
B1					16,0	65	0,26	225
T2					16,8	65	0,38	330
2SC			17,9	90	0,47	330		
462			17,2	90	0,42	350		
B3			16,6	120	0,40	420		
4SP			21,4	178	0,78	445		
1SN			1/2" [12,7]		21,5	180	0,45	160
B1					18,3	85	0,30	190
I21					19,5	90	0,41	210
R8	20,3	95			0,23	245		
T2	20,2	85			0,48	260		

Typ Type								
	Inch	DN	[mm]	[mm]	[kg/m]	[bar]		
2SC	1/2" [12,7]		20,6	120	0,56	275		
462			20,4	130	0,52	310		
B3			20,2	150	0,52	350		
I40			20,6	120	0,51	400		
4SP			24,6	230	0,93	415		
1SN			5/8" [16]		24,7	200	0,51	130
T2	23,7	115			0,56	220		
2SC	24,3	130			0,67	250		
4SP	28,5	250			1,13	360		
2TE	3/4" [19]				27,0	110	0,34	45
1SN					28,6	240	0,64	105
T2			27,8	170	0,72	150		
2SC			27,7	160	0,90	215		
462			27,7	196	0,86	280		
4SP			32,0	300	1,53	350		
1SN	1" [25]		36,6	300	0,97	88		
2SC			35,8	160	1,17	210		
462			35,4	250	1,17	210		
4SH			38,7	340	2,09	380		
1SN	1.1/4" [32]		44,8	420	1,09	63		
2SN			49,6	420	1,90	125		
4SH			45,5	460	2,51	325		



Zweifachschläuche | Double hoses

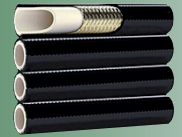
Zweifach-Hydraulik-Schlauchtypen

Double hydraulic hoses types

Schlauchtypen Hose types	Beschreibung Description	
R7 / R8	Thermoplast mit Textilfasergeflechtverstärkung Thermoplastic with textile braid reinforcement	
B1 / 1100 KD	Thermoplast mit 1 Stahlgeflechtverstärkung Thermoplastic with 1 steel braid reinforcement	
B2 / T2	Gummi/Thermoplast mit 2 Stahlgeflechtverstärkungen Rubber/Thermoplastic with 2 steel braids reinforcement	
B3 / Z3 / HDH 2000 - 2 STD	Thermoplast mit 2 Stahl-/Fasergeflechtverstärkungen Thermoplastic with 2 steel/fiber braids reinforcement	
R18 / CPLT5000	Thermoplast mit Stahl-/Textilgeflechtverstärkung Thermoplastic with steel/textile braid reinforcement	

Technische Daten Zweifach-Schläuche/Technical specifications double hoses

Schlauchnennweite Nominal diameter		Mindest-Biegeradius Minimum bending radius		Gewicht Weight	Schlauchtyp Hose type	Max. Arbeitsdruck Max. working pressure	Temperatur Temperature
Zoll Inch	[mm]	[mm]	[mm]	[kg/m]		[bar]	[°C]
3/16"	5,00	9,70	30,0	0,24	B1	360	-40 / +100
1/4"	6,30	12,20	30,0	0,20	R7	210	-40 / +100
		12,20	35,0	0,20	R18	210	-55 / +100
		11,70	40,0	0,33	B1	310	-40 / +100
		11,50	30,0	0,34	R8	350	-40 / +100
		11,90	40,0	0,34	1106 KD	310	-40 / +100
		12,40	70,0	0,25	2006-2 STD	465	-40 / + 80
		12,80	40,0	0,50	T2	400	-40 / +100
		13,40	75,0	0,60	B2	425	-40 / +100
5/16"	8,10	14,50	40,0	0,53	Z3	700	-40 / +100
		14,40	45,0	0,25	R7	190	-40 / +100
		14,30	45,0	0,26	R18	210	-55 / +100
		13,40	55,0	0,37	B1	250	-40 / +100
		14,40	45,0	0,25	R8	300	-40 / +100
		14,00	50,0	0,42	1108 KD	250	-40 / +100
3/8"	10,00	14,30	100,0	0,50	2008-2 STD	440	-40 / + 80
		14,80	50,0	0,63	T2	400	-40 / +100
		16,00	55,0	0,29	R7	160	-40 / +100
		16,60	45,0	0,33	R18	210	-55 / +100
		16,00	65,0	0,53	B1	225	-40 / +100
		16,00	55,0	0,29	R8	280	-40 / +100
		15,90	60,0	0,51	1110 KD	240	-40 / +100
		16,40	120,0	0,66	2010-2 STD	420	-40 / + 80
		16,20	60,0	0,32	HRETR8	280	-40 / +100
		17,00	65,0	0,84	T2	330	-40 / +100
1/2"	12,50	17,20	90,0	0,85	B2	350	-40 / +100
		16,60	120,0	0,80	B3	420	-40 / +100
		18,30	85,0	0,60	B1	190	-40 / +100
		22,50	70,0	0,59	R18	210	-55 / +100
		20,00	75,0	0,42	R8	245	-40 / +100
		19,30	75,0	0,62	1112 KD	185	-40 / +100
		20,00	150,0	0,90	2012-2 STD	350	-40 / + 80
		20,20	85,0	0,90	T2	260	-40 / +100
		20,40	130,0	1,00	B2	310	-40 / +100
		21,30	80,0	0,78	CPLT5000	350	-55 / +100
5/8"	16,00	20,20	150,0	1,04	B3	350	-40 / +100
		20,40	105,0	1,10	B4	380	-40 / +100
		20,40	105,0	1,10	B4	380	-40 / +100
3/4"	19,00	28,50	150,0	1,11	HDH	250	-40 / +100



Mehrfachschläuche | Multiple hoses

Dreifach-Hydraulik-Schläuche

Triple hydraulic hoses



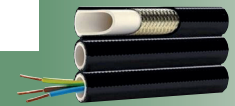
Schlauchnennweite Nominal diameter		Mindest-Biegeradius Minimum bending radius		Gewicht Weight	Schlauchtyp Hose type	Max. Arbeitsdruck Max. working pressure	Temperatur Temperature
Zoll Inch	[mm]	[mm]	[mm]	[kg/m]		[bar]	[°C]
1/4"	6,35	12,2	30,0	0,29	R7	210	-40 / +100
		11,7	40,0	0,50	B1	310	-40 / +100
5/16"	8,10	14,4	45,0	0,38	R7	190	-40 / +100
		13,4	55,0	0,56	B1	250	-40 / +100
		14,8	50,0	0,95	T2	400	-40 / +100
3/8"	9,53	16,0	65,0	0,79	B1	225	-40 / +100
		16,0	55,0	0,44	R8	280	-40 / +100
		17,0	65,0	1,26	T2	330	-40 / +100
		16,6	90,0	1,20	B3	420	-
1/2"	12,70	18,4	85,0	0,90	B1	190	-40 / +100
		20,3	75,0	0,66	R8	245	-40 / +100
		20,2	85,0	1,35	T2	275	-40 / +100
		20,2	150,0	1,56	B3	350	-
		21,3	80,0	1,17	CPLT5000	350	-55 / +100
5/8"	16,00	25,0	160,0	1,98	B3	250	-

Vierfach-Hydraulik-Schläuche

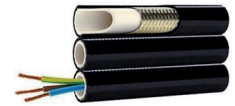
Quad hydraulic hoses



Schlauchnennweite Nominal diameter		Mindest-Biegeradius Minimum bending radius		Gewicht Weight	Schlauchtyp Hose type	Max. Arbeitsdruck Max. working pressure	Temperatur Temperature
Zoll Inch	[mm]	[mm]	[mm]	[kg/m]		[bar]	[°C]
3/8"	9,53	16,0	55,0	0,58	R7	160	-40 / +100



Dreifach-Hydraulik-Schläuche mit Kabelpaket im dritten Schlauch Triple hydraulic hoses with cable package in the third hose



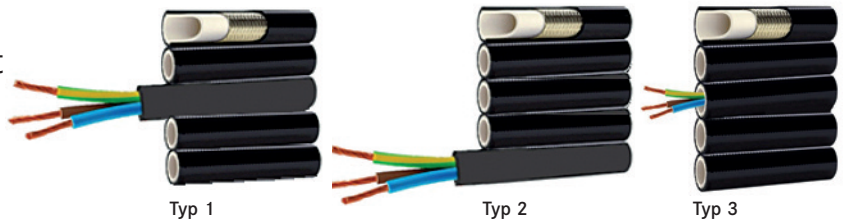
Schlauchnennweite Nominal diameter		Mindest-Biegeradius Minimum bending radius		Gewicht Weight	Schlauchtyp Hose type	Kabel Cable	Max. Arbeitsdruck Max. working pressure
Zoll Inch	[mm]	[mm]	[mm]	[kg/m]			[bar]
1/4"	6,35	11,7	40,0	0,59	B1	4x1,0	310
5/16"	8,10	13,4	55,0	0,700	B1	6x1,0	250
1/2"	12,7	18,4	85,0	1,19	B1	12x1,0	190
		20,2	150,0	1,85	B3	12x1,0	350

Zweifach-Hydraulik-Schläuche mit angeschweißtem Kabelpaket Twin hydraulic hose with welded cable package



Schlauchnennweite Nominal diameter		Mindest-Biegeradius Minimum bending radius		Gewicht Weight	Schlauchtyp Hose type	Kabel Cable	Max. Arbeitsdruck Max. working pressure
Zoll Inch	[mm]	[mm]	[mm]	[kg/m]			[bar]
1/4"	6,35	12,2	30,0	0,38	R7	8x1,0	210
		11,7	40,0	-	B1	8x1,0	310
5/16"	8,10	14,4	45,0	0,52	R7	12x1,5	190
		14,3	45,0	0,52	R18	12x1,0 Sc	210
3/8"	9,53	16,0	55,0	0,67	R7	12x1,5	160
		16,0	65,0	-	B1	12x1,5	225
		16,0	65,0	0,91	B1	16x1,5	225
		16,0	55,0	0,67	R8	12x1,5	280
		16,6	90,0	1,18	B3	12x1,5	420
		16,6	90,0	1,19	B3	12x1,5 Sc	420
1/2"	12,7	21,3	70,0	-	R18	18x1,5 Sc	210
		20,2	85,0	1,30	T2	12x1,5	260

Vierfach-Hydraulik-Schlauch mit angeschweißtem Kabelpaket Quad hydraulic hose with welded cable package







Schlauchnennweite Nominal diameter		Mindest-Biegeradius Minimum bending radius		Gewicht Weight	Schlauchtyp Hose type	Kabel Cable	Max. Arbeitsdruck Max. working pressure	
Zoll Inch	[mm]	[mm]	[mm]	[kg/m]			[bar]	
5/16"	8,10	14,3	45,0	0,83	R18	12x1,0 Sc	210	
		Typ 1 – Kabel mittig Type 1 – Cable in the middle						
		14,3	45,0	0,83	R18	12x1,0 Sc	210	
		Typ 2 – Kabel seitlich Type 2 – Lateral cable						
		14,3	45,0	0,83	R18	12x0,5 Sc	210	
Typ 3 – Kabel mittig im Schlauch Type 3 – Cable in the middle – Inside the hose								

Typ 1 - Kabelpaket mittig im Schlauchpaket
Typ 2 - Kabelpaket seitlich am Schlauchpaket

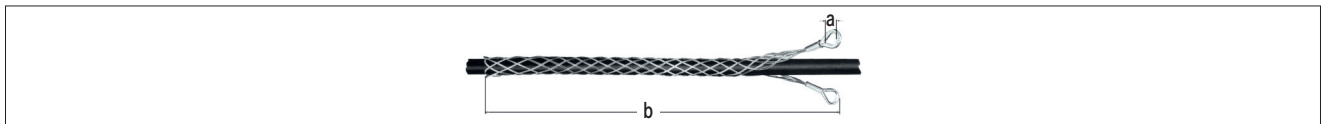
Type 1 - Cable package centered in the hose package
Type 2 - Cable package on the side of the hose package



Kabeltypen für Kabeltrommeln – Cable types for cable reels

Aderanzahl Number of cores	Kabelaufbau (Aderanzahl x Querschnitt) Cable structure (Number of cores x section) [mm²]	Artikelnummer Article number			PE-Leiter Grün/Gelb PE conductor Green/Yellow	Schutz- mantel Protective coat	Kabel-Verstärkung Cable reinforcement S = Stahl/Steel T = Textil/Textile K = Kevlar		
			[mm]	[kg/m]				[°C]	
3	3x0,22 Sc	810.00.24	3,8	0,02	NO	PUR	K	-20 +60	300-500
	3x1,0	810.00.42	7,3	0,08	YES	PUR	K	-40 +80	600-1000
	3x1,5	810.02.19	7,9	-	YES	PUR	T	-40 +80	600-1000
	3x2,5	810.01.62	7,9	0,11	YES	TPE	T	-20 +60	300-500
4	4x0,14 Sc	810.01.21	4,2	0,02	NO	↓PUR	K	-40 +80	300-500
	4x1,0	810.01.12	7,7	-	YES	PUR	-	-40 +80	450-750
	4x1,5	810.01.34	8,5	0,12	YES	PUR	-	-20 +60	300-500
	4x2,5	810.01.76	9,4	0,21	YES	PUR	K	-20 +60	300-500
	4x4,0	810.00.50	17,9	0,35	YES	RUB	-	-40 +60	450-750
	4x6,0	810.00.55	20,0	0,47	YES	RUB	-	-40 +60	450-750
	4x10,0	810.00.84	26,5	0,79	YES	RUB	-	-40 +60	450-750
	4x16,0	810.00.57	30,1	1,10	YES	RUB	-	-40 +60	450-750
	4x25,0	810.00.63	36,6	1,61	YES	RUB	-	-40 +60	450-750
5	5x1,5	810.02.11	8,8	0,16	YES	PUR	T	-20 +60	300-500
	5x2,5	810.01.28	9,8	0,27	YES	PUR	K	-40 +80	300-500
	5x4,0	810.01.16	19,9	0,42	YES	RUB	-	-40 +60	450-750
	5x6,0	810.00.56	22,2	0,58	YES	RUB	-	-40 +60	450-750
7	7x0,34 Sc	810.00.34	6,1	0,07	NO	PUR	T	-20 +60	300-500
	7x0,5 Sc	810.01.07	7,3	0,08	NO	PVC	T	-20 +60	300-500
	7x1,0 Sc	810.01.42	10,0	0,17	YES	TPE	T	-40 +80	300-500
	7x1,5	810.01.31	10,7	0,19	YES	PUR	T	-30 +80	300-500
	7x2,5	810.00.43	14,2	0,32	NO	PUR	T	-40 +80	600-1000
8	8x1,0	810.01.71	10,0	0,17	NO	PUR	T	-40 +80	450-750
12	12x0,5 Sc	810.01.25	10,7	0,19	YES	PUR	T	-40 +80	300-500
	12x1,0	810.01.82	13,0	0,22	NO	PUR	T	-40 +80	450-750
	(12x1,0)C	810.01.90	13,5	0,29	YES	TPE	T	-40 +80	300-500
	12x1,5	810.00.74	15,3	0,35	NO	PUR	T	-40 +80	450-750
	(12x1,5)C	810.01.10	15,5	0,38	YES	TPE	T	-40 +80	300-500
	12x2,5	810.00.97	15,8	0,45	YES	PUR	T	-40 +80	300-500
16	16x1,5	810.01.38	14,2	0,46	NO	PUR	S	-40 +80	300-500
18	18x1,0	810.02.21	13,7	0,27	YES	PUR	T	-40 +80	300-500
	18x1,0 Sc	810.01.35	15,9	0,42	YES	PUR	T	-40 +80	300-500
25	25x1,0	810.01.78	15,5	0,40	YES	PUR	T	-40 +80	300-500
	25x1,5	810.02.80	18,0	0,60	YES	PUR	T	-40 +80	600-1000
30	30x1,0	810.00.60	17,0	0,44	YES	PUR	T	-40 +80	300-500
36	36x1,0	810.00.17	18,6	0,52	YES	PUR	T	-40 +80	300-500
	36x1,5	810.00.62	20,6	0,76	YES	PUR	T	-40 +80	300-500

Verzinkte Leitungsziehstrümpfe für Elektrokabel oder Hydraulikschläuche
Galvanised steel wire cable grip used for electrical cable or hydraulic hose

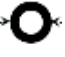





Typ Type	Für Kabelgrößen For cable sizes [Ø mm]	Zulässige Zuglast Admissible traction load [N]	a [mm]	b [mm]	Gewicht Weight [kg]	Geeignet für Schlauchtypen-/größen Suitable for hose types/sizes
W LZS 0710		2000	11	800	0,1	-
W LZS 1014	10,0-14,0	2500	11	800	0,1	-
W LZS 1420	14,0-20,0	4000	11	800	0,2	-
W LZS 2030	20,0-30,0	5000	16	900	0,3	Zweifachschlauch/Twin hose: 5/16" - 3/8"
W LZS 2545	25,0-45,0	7500	18	1100	0,6	Zweifachschlauch/Twin hose: 1/2"
W LZS 4560	45,0-60,0	13000	18	1100	0,6	-







Elektrokabel | Electric reels

Kabeltypen für vertikale Anwendungen – Cable types for vertical applications

Aderanzahl Number of cores	Kabelaufbau (Aderanzahl x Querschnitt) Cable structure (Number of cores x section)	Artikelnummer Article number			PE-Leiter Grün/Gelb PE conductor Green/Yellow	Schutz- mantel Protective coat	Kabel- Verstärkung Cable reinforcement S = Stahl/Steel T = Textil/Textile K = Kevlar	Bruch- belastung Breaking load	Arbeits- temperatur Working temperature 	Nenn- spannung Nominal voltage 
			[mm]	[kg/m]						
4	4x1,5	810.03.56	11,2	0,15	YES	PUR	T	1,800	-40 +90	600-1000
	4x2,5	810.02.75	12,2	0,20	YES	PUR	T	1,200	-40 +90	600-1000
	4x4,0	810.02.91	13,5	0,28	YES	PUR	T	2,000	-40 +90	600-1000
	4x6,0	810.00.54	15,2	0,37	YES	PUR	T	2,000	-40 +90	600-1000
	4x10,0	810.02.95	18,6	0,60	YES	PUR	T	2,500	-40 +90	600-1000
	4x16,0	810.03.18	21,4	0,85	YES	PUR	T	2,800	-40 +90	600-1000
	4x25,0	810.03.34	24,9	1,23	YES	PUR	T	3,600	-40 +90	600-1000
5	5x1,5	810.03.38	11,7	0,17	YES	PUR	T	2,800	-40 +90	600-1000
	5x2,5	810.03.62	13,0	0,22	YES	PUR	T	2,800	-40 +90	600-1000
	5x4,0	810.03.54	14,5	0,33	YES	PUR	T	3,600	-40 +90	600-1000
	5x6,0	810.02.76	17,6	0,48	YES	PUR	T	4,300	-40 +90	600-1000
	5x10,0	810.03.35	19,9	0,72	YES	PUR	T	3,600	-40 +90	600-1000
7	7x1,5	810.03.23	13,2	0,22	YES	PUR	T	3,600	-40 +90	600-1000
	7x2,5	810.02.47	14,7	0,31	YES	PUR	T	3,600	-40 +90	600-1000
12	12x1,5	810.02.72	16,7	0,36	YES	PUR	T	3,600	-40 +90	600-1000
	12x2,5	810.01.51	20,1	0,55	YES	PUR	T	4,300	-40 +90	600-1000
18	18x1,5	810.02.99	18,1	0,47	YES	PUR	T	3,600	-40 +90	600-1000
	18x2,5	810.01.80	20,4	0,67	YES	PUR	T	4,300	-40 +90	600-1000
24	24x1,5	810.00.41	20,2	0,60	YES	PUR	T	3,600	-40 +90	600-1000
	24x2,5	810.00.45	22,9	0,87	YES	PUR	T	4,300	-40 +90	600-1000
36	36x2,5	810.03.26	29,0	1,40	YES	PUR	T	-	-40 +90	600-1000

Hybrid-Kabel – Hybrid cable

Aderanzahl Number of cores	Kabeltyp Cable structure		Artikelnummer Article number			PE-Leiter Grün/Gelb PE conductor Green/Yellow	Schutz- mantel Protective coat	Kabel-Verstärkung Cable reinforcement S = Stahl/Steel T = Textil/Textile K = Kevlar	Arbeitstemperatur Working temperature 	Nennspannung Nominal voltage 
	Powerkabel Power cable	Signalkabel Signal cable		[mm]	[kg/m]					
H1	(4x1,5)+	2x(2x0,75)	810.01.94	12,3	0,21	YES	PUR	T	-40 +90	600-1000
H2	(9x1,5)+	(1x2x0,22) Sc	810.01.19	12,0	-	NO	PUR	K	-40 +80	-
H3	(14x1,5)+	(1x2x0,22) Sc	810.01.58	16,0	-	NO	PUR	K	-40 +80	-
H4	(4x2,5)+(16x1,0)+(4x1)		810.00.30	18,2	0,51	YES (2.5mm ²)	PUR	K	-40 +80	-
H5	(12x0,5)+	(1x2x0,22) Sc	810.02.66	9,5	-	NO	PUR	K	-40 +80	-
H6	(10x1)+(16x0,5)+	(2x0,22) Sc	810.02.96	16,0	-	NO	PUR	K	-40 +80	-
H7	(10x1,5)+	(2x2,0xAWG26)	810.02.59	14,5	0,33	NO	PUR	K	-40 +80	-
H8	(7x0,5)+(2x1,5)+	(2x2x0,22)	810.02.85	18,5	-	NO	PUR	K	-40 +80	-




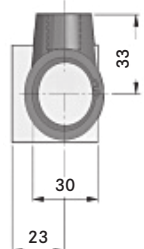
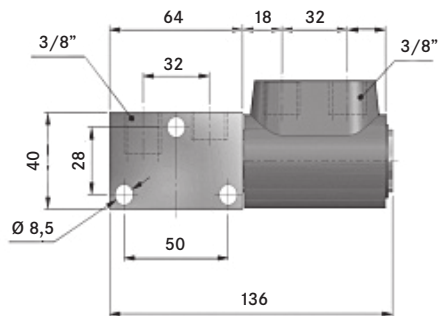
Aderanzahl Number of cores	Signalkabel Typ Signal cable type	Anzahl Kontakte N° contacts	Impedanz Impedance	Geschwindigkeit Speed
			[Ω]	[Mbit/s]
H1	Servomotor	4	-	-
H2	CANBus	2	120	1
H3	CANBus	2	120	1
H4	Multi-core	-	-	-
H5	CANBus	2	120	1
H6	CANBus	2	120	1
H7	Profinet Cat 5e	4	100	100
H8	CANBus	4	120	1



Schlauchtrommel Zubehör | Hose reels accessories


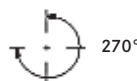
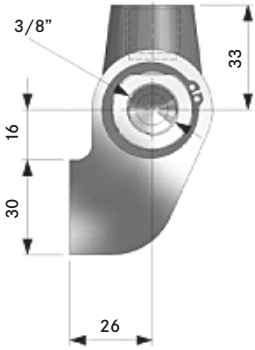
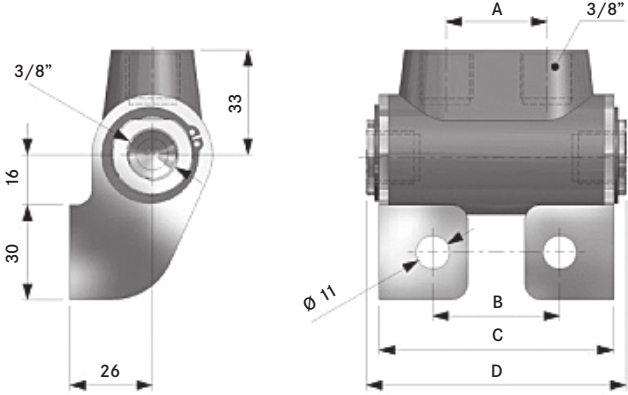
Zweifach-Umlenklöcke für Schlauch-Hydraulikleitungen
Two port swivel blocks for hose hydraulic lines

Max. Arbeitsdruck
Max. working pressure
24 MPa / 240 bar


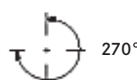
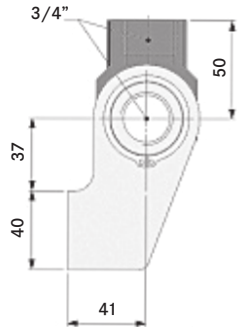
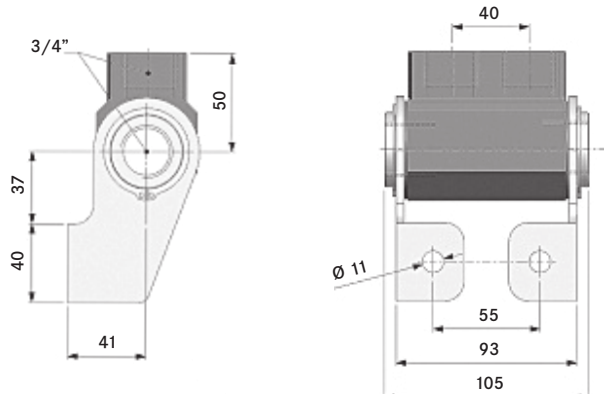
Typ Type	Anzahl Durchgänge Port
UB 2.10	2x3/8"

Max. Arbeitsdruck
Max. working pressure
24 MPa / 240 bar




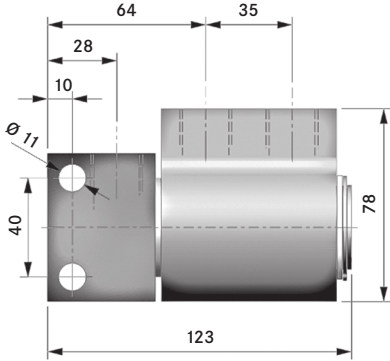
Typ Type	A	B	C	D	Anzahl Durchgänge Port
UB 1.06	32	40	74,5	82	2x1/4"
UB 1.10	32	40	74,5	82	2x3/8"
UB 5.06	27	29	63,5	71	2x1/4"
UB 5.10	27	29	63,5	71	2x3/8"

Max. Arbeitsdruck
Max. working pressure
24 MPa / 240 bar

Typ Type	Anzahl Durchgänge Port
UB 1.19	2x3/4"

Max. Arbeitsdruck
Max. working pressure
24 MPa / 240 bar

Typ Type	Anzahl Durchgänge Port
UB 2.12	2x1/2"



Schlauchtrommel Zubehör | Hose reels accessories

Zweifach-Umlenkblöcke Serie 9900 für zwei Schlauch-Hydraulikleitungen
Two port swivel blocks series 9900 for hose hydraulic lines

Typ Type	Input	Output
UB 9900	2x3/8" BSP	2 x 3/8"

Typ Type	Input	Output
UB 9900.01	2x3/8" BSP	2 x 3/8"

Typ Type	Input	Output
UB 9900.02	2x3/8" BSP	2 x 3/8"

Typ Type	Input	Output
UB 9900.03	2x3/8" BSP	2 x 9/16" JIC

Typ Type	Input	Output
UB 9900.04	2 x 9/16" JIC	2 x 9/16" JIC



Vierfach-Umlenklöcke für Schlauch-Hydraulikleitungen
Four port swivel blocks for hose hydraulic lines

Max. Arbeitsdruck
Max. working pressure
24 MPa / 240 bar

Schwenkbereich
Swivel range
180 °

Typ Type	Anzahl Durchgänge Port
UB 4.10	4x3/8"

Max. Arbeitsdruck
Max. working pressure
24 MPa / 240 bar

Schwenkbereich
Swivel range
180 °

Typ Type	Anzahl Durchgänge Port
UB 4.12	4x3/8"

Max. Arbeitsdruck
Max. working pressure
24 MPa / 240 bar

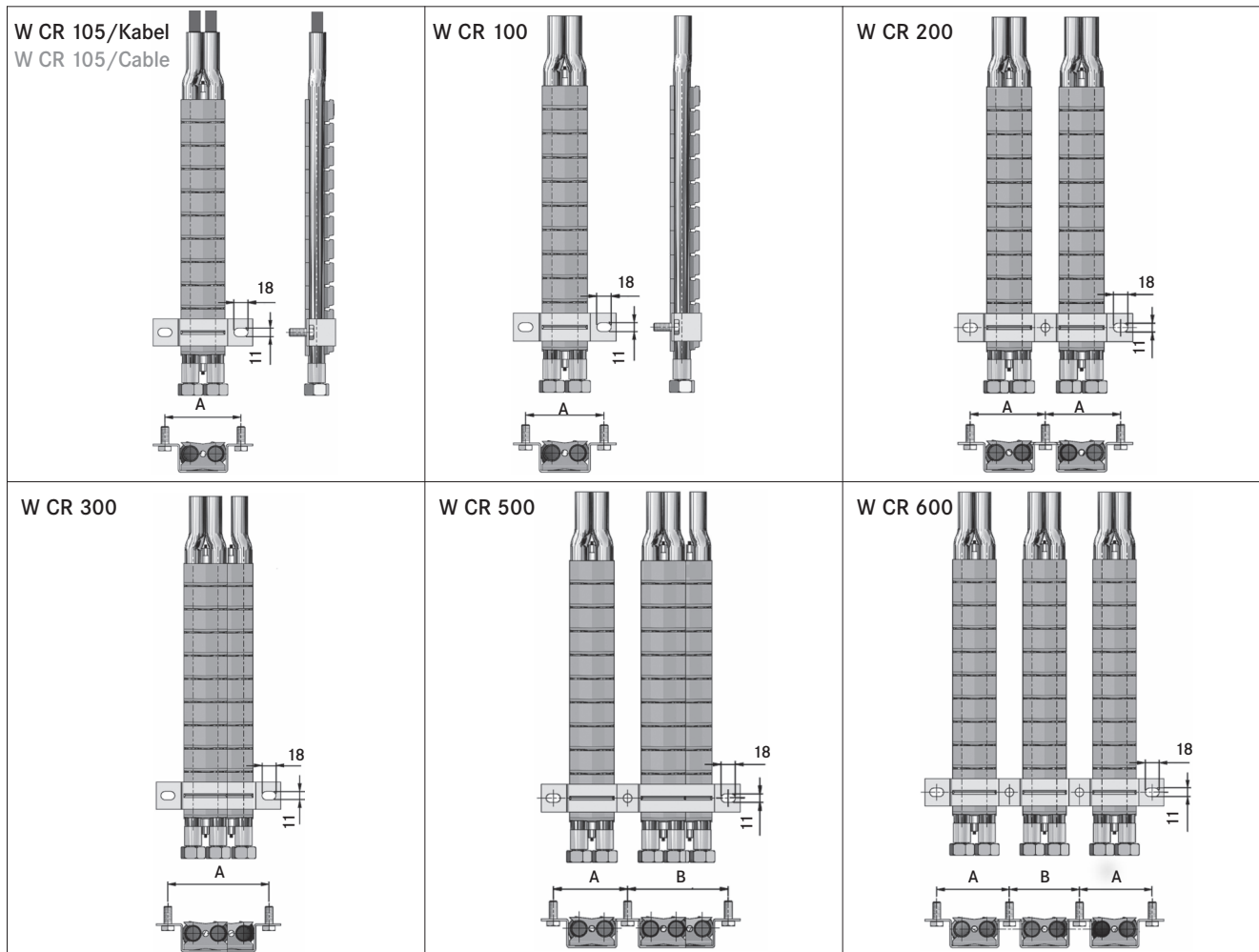
Schwenkbereich
Swivel range
180 °

Typ Type	Anzahl Durchgänge Port
UB 12	4x1/2"



Krokodil-Schlauchumlenkung

Crocodile hose deflection chain



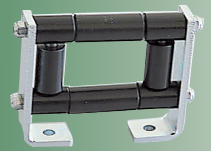
Krokodil-Typ Crocodile type	Krokodil-Größe Crocodile size	Schlauchaufbau Hose construction	A	B
		Stck./Pc. [Ø]	[mm]	[mm]
W CR 105/Kabel/Cable	W CR 105/Cable	N° 1 Cable 3x1,5 mm ²	86,0	
W CR 100	W CR 105	2x 3/16"	86,0	-
	W CR 106	2x 1/4"		
	W CR 108	2x 5/16"		
	W CR 110	2x 3/8"		
	W CR 112	2x 1/2"		
W CR 200	W CR 116	2x 5/8"	98,0	-
	W CR 206	4x 1/4"		
	W CR 208	4x 5/16"		
	W CR 210	4x 3/8"		
W CR 300	W CR 212	4x 1/2"	117,0	-
	W CR 306	3x 1/4"		
	W CR 308	3x 5/16"		
	W CR 310	3x 3/8"		
	W CR 312	3x 1/2"		
W CR 500	W CR 316	3x 5/8"	136,0	-
	W CR 506	5x 1/4"		
	W CR 508	5x 5/16"		
	W CR 510	5x 3/8"		
W CR 600	W CR 512	5x 1/2"	89,0	120,0
	W CR 606	6x 1/4"		
	W CR 608	6x 5/16"		
	W CR 610	6x 3/8"	78,0	68,0



Schlauch- und Kabelstopper

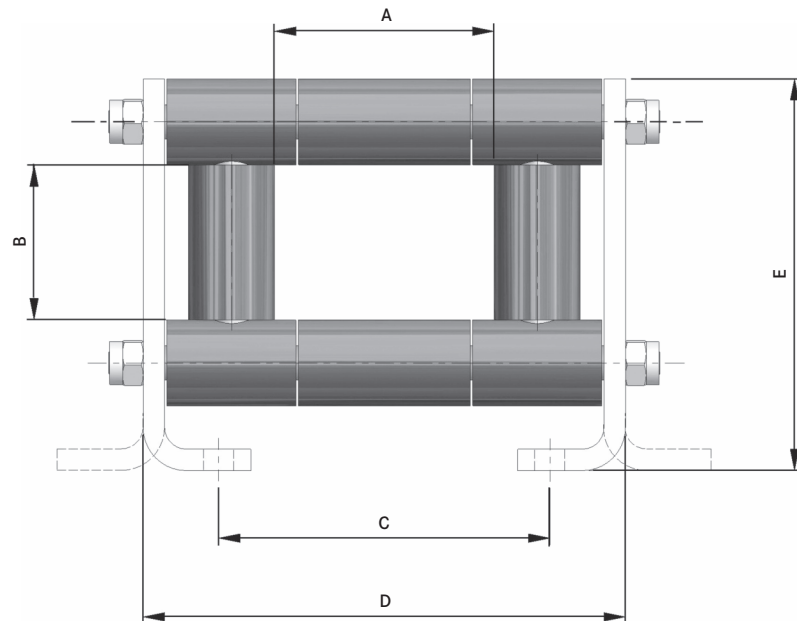
Hose and cable stopper





Typen Types	Außendurchmesser Einzelschlauch External diameter single hose [mm]	Außendurchmesser Doppelschlauch External diameter twin hose [mm]	A [mm]	B [mm]	
W 700.01.08	5,0	-	4	4	
W 700.01.80	10,0	-	9	9	
W 700.02.12	7,0	-	6	-	
W 700.02.13	10,0	-	9	-	
W 700.02.14	12,0	-	11	-	
W 700.02.15	16,0	-	15	-	
W 700.02.16	17,5	-	16,5	-	
W 700.01.76	12,0	-	11	-	
W 700.01.09	15,0	-	14	-	
W 700.01.10	17,0	-	16	-	
W 700.01.11	19,0	-	18	-	
W 700.01.27	22,0	-	21	-	
W 700.01.28	25,0	-	24	-	
W 700.02.28	57,0	-	55	-	
W 700.01.30	-	2x12,0	22	11	
W 700.01.19	-	2x14,0	26	13	
W 700.01.20	-	2x16,0	30	15	
W 700.01.26	-	2x18,0	34	17	
W 700.01.48	-	2x20,0	38	19	
W 700.01.12	26 - 30,0	-	-	-	
W 700.01.13	30 - 35,0	-	-	-	



Schlauchführung

Hose guiding



Typen Types	A	B	C	D	E				
	[mm]	[mm]	[mm]	[mm]	[mm]				
W 9302	36	36	54	96	95	1/4"	1/4"	-	-
						5/16"	-	-	-
						3/8"	-	-	-
						1/2"	-	-	-
W 9300	56	36	74	116	95	-	-	1/4"	-
						-	5/16"	5/16"	-
						-	3/8"	-	-
						-	1/2"	-	-
W 9301	110	36	128	170	95	-	-	-	1/4"
						-	-	-	5/16"
						-	-	3/8"	3/8"
						-	-	1/2"	1/2"
W 9303	56	60	74	116	119	1 1/4"	-	-	-
W 9304	110	60	128	170	119				
W 9305	56	110	74	116	169				
W 9306	110	110	169	128	170				
W 9309	(2x)45	36	128	170	95				



Nylon Riemenscheiben

Nylon pulleys

<table border="1" data-bbox="491 427 721 495"> <thead> <tr> <th>Typ</th> <th>Type</th> </tr> </thead> <tbody> <tr> <td>W RS 95.1</td> <td></td> </tr> </tbody> </table>	Typ	Type	W RS 95.1		<table border="1" data-bbox="1152 427 1382 495"> <thead> <tr> <th>Typ</th> <th>Type</th> </tr> </thead> <tbody> <tr> <td>W RS 120.1</td> <td></td> </tr> </tbody> </table>	Typ	Type	W RS 120.1	
Typ	Type								
W RS 95.1									
Typ	Type								
W RS 120.1									
<table border="1" data-bbox="491 1010 721 1077"> <thead> <tr> <th>Typ</th> <th>Type</th> </tr> </thead> <tbody> <tr> <td>W RS 140.25</td> <td></td> </tr> </tbody> </table>	Typ	Type	W RS 140.25		<table border="1" data-bbox="1152 1010 1382 1077"> <thead> <tr> <th>Typ</th> <th>Type</th> </tr> </thead> <tbody> <tr> <td>W RS 140.25 twin</td> <td></td> </tr> </tbody> </table>	Typ	Type	W RS 140.25 twin	
Typ	Type								
W RS 140.25									
Typ	Type								
W RS 140.25 twin									
<table border="1" data-bbox="491 1592 721 1659"> <thead> <tr> <th>Typ</th> <th>Type</th> </tr> </thead> <tbody> <tr> <td>W RS 140.22</td> <td></td> </tr> </tbody> </table>	Typ	Type	W RS 140.22		<table border="1" data-bbox="1152 1592 1382 1659"> <thead> <tr> <th>Typ</th> <th>Type</th> </tr> </thead> <tbody> <tr> <td>W RS 140.22 twin</td> <td></td> </tr> </tbody> </table>	Typ	Type	W RS 140.22 twin	
Typ	Type								
W RS 140.22									
Typ	Type								
W RS 140.22 twin									

Andere Modell auf Anfrage

Other models available on request



Verschraubungen | Fittings

Verschraubungen am Schlauchende

Fittings at the hose end

DIN 24 / O-Ring Serie L bis 250 bar DIN 24 / o-ring serie L up to 250 bar		Schlauchinnenweite Ø Inside hose Ø		Schlauchtyp Hose type	Verschraubung Fittings	Gewinde Thread	SW Wrench size
		3/16"	Ø 5,0	1105 KD	DKOL-6L	M 12x1,5	14
		1/4"	Ø 6,5	1106 KD	DKOL-8L (10L)	M 14x1,5 (M 16x1,5)	17
		5/16"	Ø 8,0	1108 KD	DKOL-10L (12L)	M 16x1,5 (M 18x1,5)	19
		3/8"	Ø 9,5	1110 KD	DKOL-12L	M 18x1,5	22
		1/2"	Ø 12,7	1112 KD	DKOL-15L (18L)	M 22x1,5 (M 26x1,5)	27
		5/8"	Ø 15,9	-	DKOL-18L	M 26x1,5	32
		3/4"	Ø 19,0	-	DKOL-22L	M 30x2,0	36
		1"	Ø 25,4	-	DKOL-28L	M 36x2,0	41

DIN 24 / O-Ring Serie S ab 250 bar DIN 24 / o-ring serie S from 250 bar		Schlauchinnenweite Ø Inside hose Ø		Schlauchtyp Hose type	Verschraubung Fittings	Gewinde Thread	SW Wrench size
		1/4"	Ø 6,5	1106 KD	DKOS-10S (8S)	M 18x1,5 (M 16x1,5)	22
		5/16"	Ø 8,0	2008 2-ST	DKOS-12S	M 20x1,5	24
		3/8"	Ø 9,5	2010 2-ST	DKOS-14S (12S)	M 22x1,5 (M 20x1,5)	27
		1/2"	Ø 12,7	2012 2-ST	DKOS-16S	M 24x1,5	30
		5/8"	Ø 15,9	-	DKOS-20S	M 30x2,0	36
		3/4"	Ø 19,0	-	DKOS-25S	M 36x2,0	46
		1"	Ø 25,4	-	DKOS-30S	M 42x2,0	50
		1"	Ø 25,4	-	DKOL-28L	M 36x2,0	41

Metrisch 60° Metric 60°		Schlauchinnenweite Ø Inside hose Ø		Verschraubung Fittings	Gewinde Thread	SW Wrench size
		3/16"	Ø 5,0	Metrisch 60°	M 12x1,5	17
		1/4"	Ø 6,5	Metrisch 60°	M 14x1,5	19
		5/16"	Ø 8,0	Metrisch 60°	M 16x1,5	22
		3/8"	Ø 9,5	Metrisch 60°	M 18x1,5	22
		1/2"	Ø 12,7	Metrisch 60°	M 22x1,5	27

JIC 74° - UNF JIC 74° - UNF		Schlauchinnenweite Ø Inside hose Ø		Verschraubung Fittings	Gewinde Thread	SW Wrench size
		3/16"	Ø 5,0	JIC 74° - UNF	7/16"	15
		1/4"	Ø 6,5	JIC 74° - UNF	7/16" - 9/16" - 1/2"	19
		5/16"	Ø 8,0	JIC 74° - UNF	9/16" - 3/4"	19
		3/8"	Ø 9,5	JIC 74° - UNF	9/16" - 3/4" - 7/8"	19
		1/2"	Ø 12,7	JIC 74° - UNF	3/4" - 7/8"	27
		3/4"	Ø 19,0	JIC 74° - UNF	1 1/16"	-

BSP 60° BSP 60°		Schlauchinnenweite Ø Inside hose Ø		Verschraubung Fittings	Gewinde Thread	SW Wrench size
		3/16"	Ø 5,0	BSP 60°	1/8" - 1/4"	19
		1/4"	Ø 6,5	BSP 60°	1/4"	19
		5/16"	Ø 8,0	BSP 60°	3/8"	22
		3/8"	Ø 9,5	BSP 60°	3/8"	22
		1/2"	Ø 12,0	BSP 60°	1/2"	27
		5/8"	Ø 15,9	BSP 60°	5/8" - 3/4"	-
		3/4"	Ø 19,0	BSP 60°	3/4"	-
		1"	Ø 25,4	BSP 60°	1"	-

Ladekrane
Truck cranes



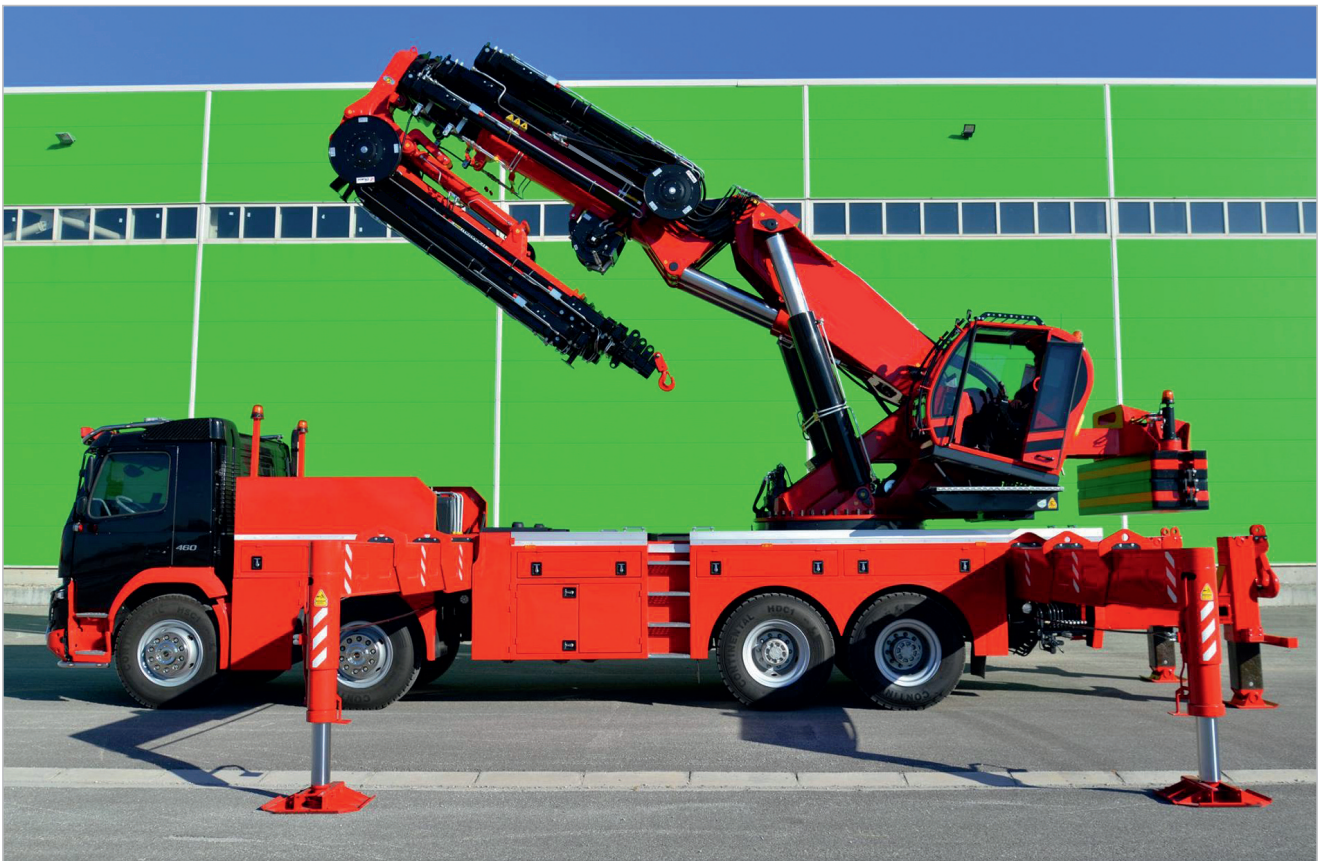
Ladekrane
Truck cranes



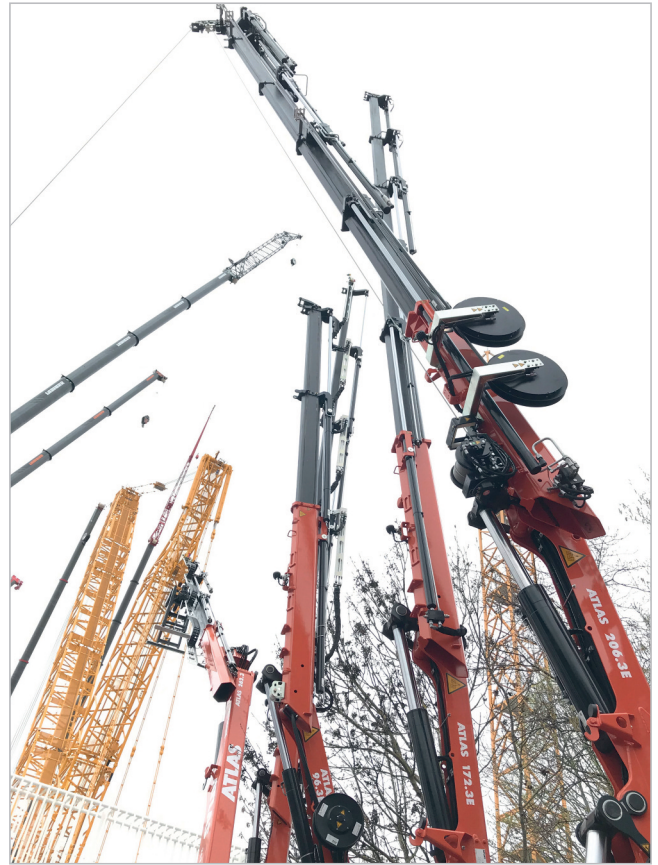
Ladekrane
Truck cranes



Ladekrane
Truck cranes



Ladekrane
Truck cranes



Mobilkrane
Mobile cranes



Mobilkrane
Mobile cranes



Mobilkrane
Mobile cranes



Gabelstapler
Forklift trucks



Gabelstapler
Forklift trucks



Sondermaschinen / Sonderanwendungen
Special purpose machines / Special applications



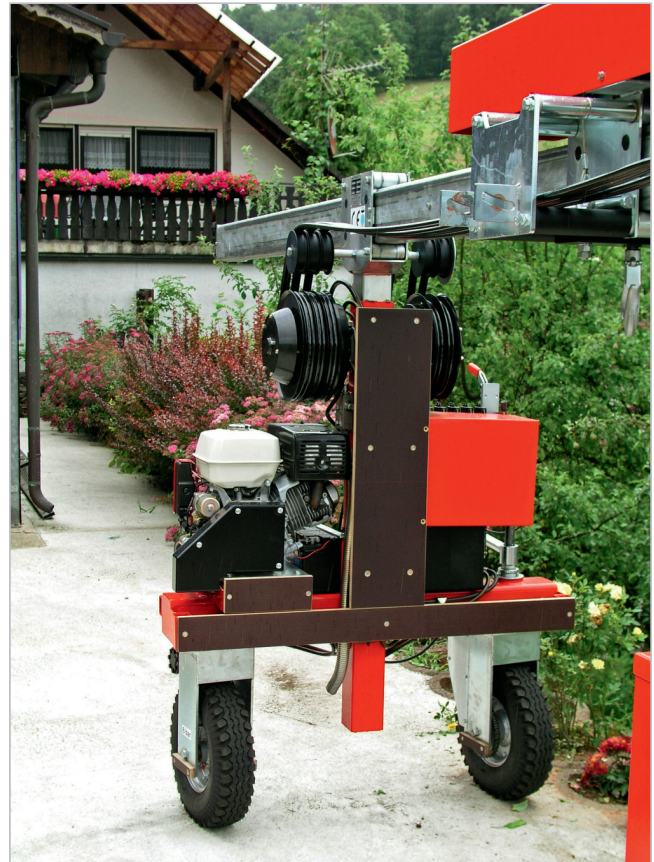
Sondermaschinen / Sonderanwendungen
Special purpose machines / Special applications



Sondermaschinen / Sonderanwendungen
Special purpose machines / Special applications



Sondermaschinen / Sonderanwendungen
Special purpose machines / Special applications



Sondermaschinen / Sonderanwendungen
Special purpose machines / Special applications



Sondermaschinen / Sonderanwendungen
Special purpose machines / Special applications



Schlauchtrommel Konfigurator

Aus rund 500 Basismodellen können wir mehr als 3000 unterschiedliche Schlauch- und Kabeltrommeln zusammenstellen - genau abgestimmt auf Ihre Bedürfnisse.

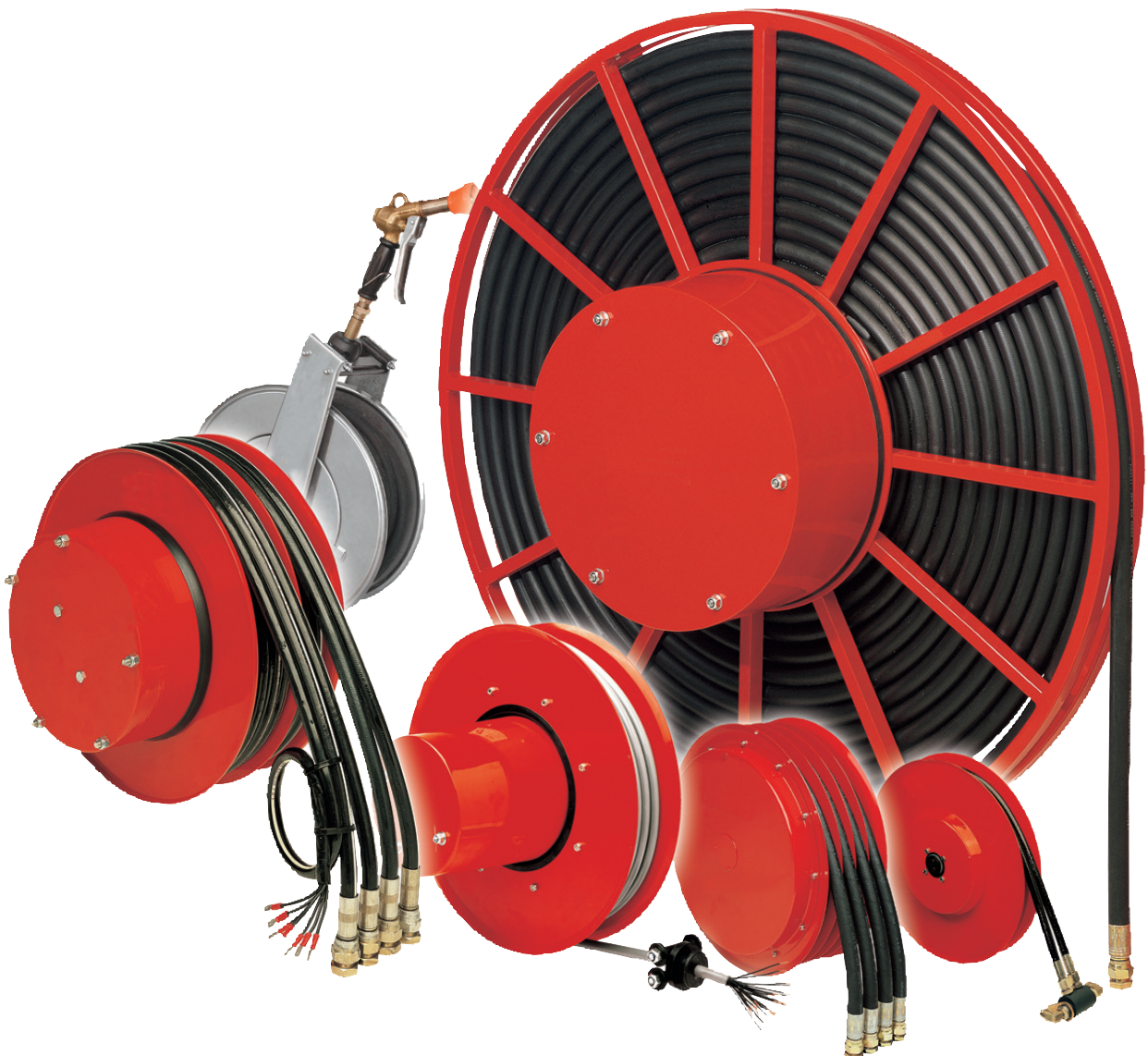
WINKEL Hydraulik-Schlauchtrommeln sind im Standard für einen Arbeitsdruck von max. 300 bar ausgelegt - in Sonderfällen sind bis zu 700 bar möglich.



Hose reels configurator

We can put together more than 3000 different hose and cable reels from around 500 basic models - precisely tailored to your needs.

WINKEL hydraulic reels are designed for a working pressure of max. 300 bar as standard - in special cases up to 700 bar are possible.



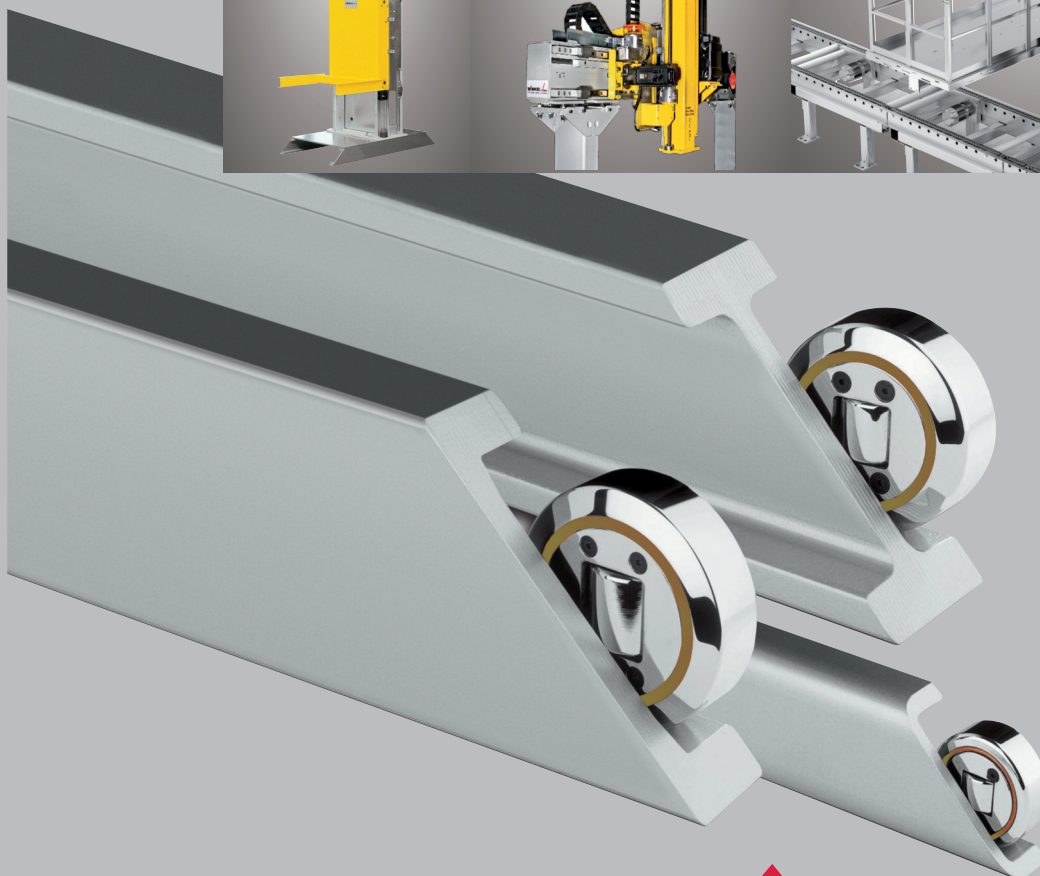
Unser weiteres Lieferprogramm
www.winkel.de

Our further delivery program
www.winkel.de

Innovationen die bewegen
Innovations in motion



Schwerlast Komponenten ■ Schwerlast-Systeme | Heavy load components ■ Heavy load systems



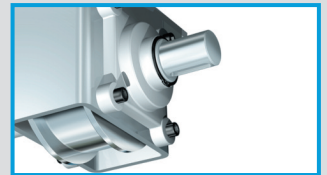
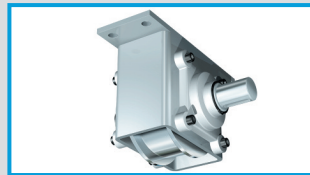
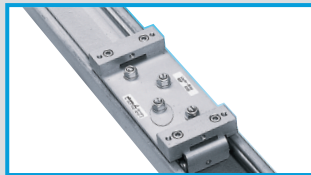
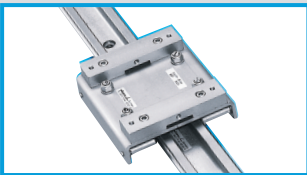
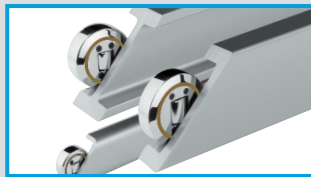
V12M/2023



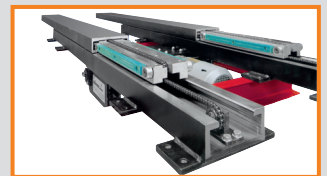
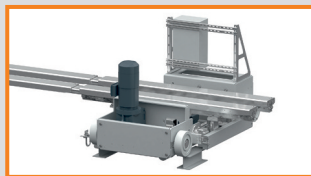
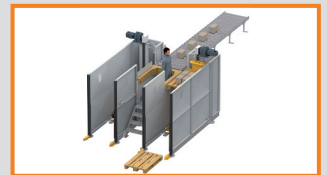
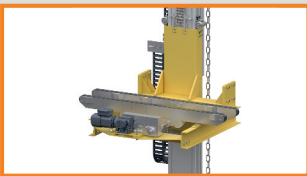
UNTERNEHMEN | COMPANY



KOMPONENTEN | COMPONENTS



LOGISTIK SYSTEME | LOGISTICS SYSTEMS



HUBSYSTEME | LIFTING SYSTEMS



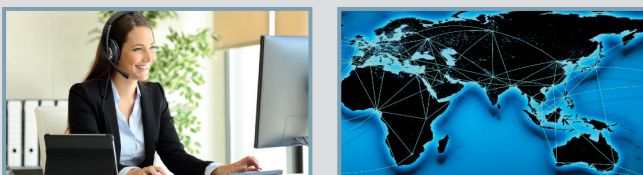
SYSTEME LINEARACHSEN | SYSTEMS - LINEAR AXIS UNITS



SYSTEME | SYSTEMS



SERVICE | SERVICE



Seit über 40 Jahren...

... weltweit erfolgreich tätig. Internationale Distributoren.

For more than 40 years...

... successfully active worldwide. International distributors.



AUSTRALIEN | AUSTRALIA

Statewide Linear Bearings
AUS-Canning Vale WA 6155
6 Enterprise Court
Phone +61 8 94755000
linear@statewidebearings.com.au
www.statewidebearings.com.au

BELGIEN | BELGIUM

Vansichen Lineairtechniek bvba
Bedrijfsstraat 28
B-3500 Hasselt
Phone +32 11 377963 • Fax +32 11 375434
vansichen@vansichen.be • www.vansichen.be

BRASILIEN | BRAZIL

WINKEL SISTEMAS LINEALES, S.L.
C/ Victor Balaguer 20-22
E-08870 Sitges
Phone +34 93 8141399
info@winkel-sl.es • www.winkel-sl.es

CHINA | CHINA

Head Office

AIS Industrial Components Ltd.
Room. 21,22/F, New Tech Plaza, 34, Tai Yau Street
HKG-San Po Kong, Kowloon, Hong Kong
Phone +852 27930311 • Fax +852 27930976
sales@hkais.com • www.hkais.com

Shenzhen Office

AIS Industrial Components Ltd.
CHN-518112-Shenzhen
18 Bulong Road,
Longgang District
Phone +86 755 83747600 • Fax +86 755 83747605
szsales@hkais.com

Shanghai Office

AIS Industrial Components Ltd.
CHN-200435-Shanghai
Gonghe International Plaza
Gonghexin Road 3737
Phone +86 21 51085330 • Fax +86 21 36360037
shasales@hkais.com

**Beijing Office**

AIS Industrial Components Ltd.
CHN-100024-Beijing
Tower 2, Changying Building
4 Changyi Road
Chaoyang District
Phone +86 10 65502260 • Fax +86 10 65502178
bjsales@hkais.com

DÄNEMARK | DENMARK

L-SYSTEM ApS
Roms Hule 8 Østtårnet
DK-7100 Vejle
Phone +45 53697120
Kjeld.andersen@l-system.dk • www.l-system.dk

DEUTSCHLAND | GERMANY**Head Office**

WINKEL GmbH
Am Illinger Eck 7
D-75428-ILLINGEN
Phone +49 7042 82500
winkel@winkel.de • www.winkel.de

Vertriebsbüro Nord

Maiglöckchenweg 15
D-27332 Sulingen
Phone +49 4271 955697
b.pulver@winkel.de

Vertriebsbüro Mitte

Wingertspfad 38
D-63533 Mainhausen
Phone +49 151 42437272
a.beer@winkel.de

Vertriebsbüro West

Am Rohlesbusch 1a
D-41469 Neuss
Phone +49 175 8428103
m.jakisch@winkel.de

ENGLAND / NORDIRLAND | ENGLAND / NORTHERN IRELAND

HEPCO Motion
Lower Moor Business Park Tiverton Way
GB-Tiverton, Devon EX 16 6TG
Phone +44 1884 257000 • Fax +44 1884 243500
sales@hepcotion.com • www.HepcoMotion.com

ESTLAND | ESTONIA

TECHVITAS Estonia
EST-10112-Tallinn
Tartu mnt 80J
Phone +372 56 700702
info@techvitas.ee • www.techvitas.ee

FINNLAND | FINLAND

EIE Maskin Oy
FI-01720-Vantaa
Tiilenlyöjänkuja 9 B
Phone +358 40 5189681
info@eie.fi • www.eie.fi

FRANKREICH | FRANCE

AGORA Technique
8 bis rue Volta, Parc Volta
F-94140 Alfortville
Phone +33 1 45184370 • Fax +33 1 45184371
agora@agora-technique.com • www.agora-technique.com

GEORGIEN | GEORGIA

TECHVITAS LLC
6 Gazapkhuri St
GE-0177 Tbilisi
Phone +995 558 110992
info@techvitas.ge • www.techvitas.ge

HONG KONG

AIS Industrial Components Ltd.
Room. 21,22/F, New Tech Plaza, 34, Tai Yau Street
HKG-San Po Kong, Kowloon, Hong Kong
Phone +852 27930311 • Fax +852 27930976
sales@hkais.com • www.hkais.com

INDIEN | INDIA**Office Navi Mumbai**

Multidimensions
IND-400701-Navi Mumbai, Maharashtra
Plot No: 10, Sector - 3, Ghansoli
Phone +91 22 27543078
Mobile +91 98 33151377
winkel@multidimensions.co.in • www.multidimensions.co.in

Office Pune

Inteltek Automation JV
Shed No. 1, S.No. 100/5
IND-411046 Ambegaon, PUNE
Phone +91 20 28392200
info@inteltekindia.com • www.inteltekindia.com

ISRAEL | ISRAEL

J. Bivas Hydraulic Equipment & Accessories Ltd.
8 Ravnizki St., Ind. Zone Sgola
IL-Petach-Tiqva, Israel 49277
Phone +972 3 9045565 • Fax +972 3 9045549
shlomi@bivas.co.il

ITALIEN | ITALY

WINKEL Srl.
Via Pio X, 2/G
I-28021 Borgomanero (No) Italy
Phone +39 0322 831583 • Fax +39 0322 831665
info@winkel-srl.it • www.winkel-srl.it

JAPAN | JAPAN

Kondo Kogyo Co. Ltd.
5, Kanayama Ichiriyama-cho
JAP-448-0002 Kariya C. Aichi Pref.
Phone +81 566 363811 • Fax +81 566 363812
info@kogyo.kondo.co.jp • www.kogyo.kondo.co.jp

KANADA | CANADA**Head Office**

Ringball Corporation
2160 Meadowpine Blvd.
CAN-Mississauga, Ontario L5N 6H6
Phone +1 905 8261100 • Fax +1 905 8269691
toronto@ringball.com • www.ringball.com

WINKEL International | WINKEL International**Office Winnipeg**

Ringball Corporation
 CAN-Winnipeg, MB, R2R 1V7
 190 Omands Creek Blvd.
 Phone +1 204 6941455 • Fax +1 204 6337230
 winnipeg@ringball.com

Office Vancouver

Ringball Corporation
 CAN-Burnaby, British Columbia V5J 5L8
 7880 Fraser Park Dr.
 Phone +1 604 2943461 • Fax +1 604 2944680
 fournier@ringball.com

Office Montreal

Ringball Corporation
 CAN-Dorval, Quebec H9P 2X6
 2205 rue de l'Aviation
 Phone +1 514 6856006 • Fax +1 514 6856007
 montreal@ringball.com

Office Edmonton

Ringball Corporation
 CAN-Edmonton, Alberta T6E 6Z1
 7606 McIntyre Road NW
 Phone +1 780 4653311 • Fax +1 780 4904664
 edmonton@ringball.com

LETTLAND | LATVIA

TECHVITAS, SIA
 Daugavas iela 38-3
 LV-2167 Marupe (Riga)
 Phone +371 22 325004
 info@techvitas.lv • www.techvitas.lv

LITAUEN | LITHUANIA

TECHVITAS Ltd.
 Dubysos str. 66A
 LT-94107 Klaipėda
 Phone +370 46 355494
 info@techvitas.lt • www.techvitas.lt

MEXIKO | MEXICO

WINKEL SISTEMAS LINEALES, S.L.
 C/ Victor Balaguer 20-22
 E-08870 Sitges
 Phone +34 93 8141399
 info@winkel-sl.es • www.winkel-sl.es

NIEDERLANDE | NETHERLANDS

MCA linear motion robotics
 Weteringstraat 11
 NL-7391 TX Twello
 Phone +31 571 272010 • Fax +31 571 272990
 linear@mcabv.nl • www.mcabv.nl

NORWEGEN | NORWAY

EIE Maskin AS
 Tvetenveien 164
 NO-0671 Oslo
 Phone +47 907 90897
 info@eiemaskin.no • www.eiemaskin.no

ÖSTERREICH | AUSTRIA

WINKEL GmbH Vertriebsbüro Österreich
 A-4800 Attnang-Puchheim
 Steinhüblstraße 1
 Phone +43 660 9449946
 j.holl@winkel.de

PAKISTAN | PAKISTAN

Nester Engineering Services
 120-Ali, Sector-B, Bahria Town
 PK-Lahore-Pakistan 53720
 Phone +92 42 35340102 • Fax +92 42 35340103
 nesterengineering@gmail.com • www.nester.com.pk

POLEN | POLAND

PREMA SA
 Krakowskie Przedmiescie 47/51
 PL-00-071 Warsaw
 Phone +48 22 5349600
 prema@prema.com.pl • www.prema.com.pl

PORTUGAL | PORTUGAL

WINKEL SISTEMAS LINEALES, S.L.
 C/ Victor Balaguer 20-22,
 E-08870 Sitges
 Phone +34 93 8141399
 info@winkel-sl.es • www.winkel-sl.es

RUMÄNIEN | ROMANIA

ROBITAL INDUSTRIAL SUPPLIER SRL
 189, Biruintei Blv.
 RO-077145 Pantelimon, Ilfov
 Phone +40 21 3159329 • Fax +40 21 3159331
 info@robital.ro • www.robital.ro

RUSSLAND | RUSSIA

LADOGA JSC
 Parkovaya str. 6 liter A, office 3HNo2
 RU-196006 Saint-Petersburg
 Phone / Fax +7 812 3393866
 sales@vladogu.ru • www.winkelprof.ru

SCHWEDEN | SWEDEN

EIE Maskin AB
 Box 7
 SE-12421 Bandhagen
 Phone +46 8 7278800
 info@eie.se • www.eiemaskin.se

SCHWEIZ | SWITZERLAND

HA-CO Motion AG
 Lidwil 10
 CH-8852 Altendorf
 Phone +41 55 2254050 • Fax +41 55 2254060
 info@ha-co.ch • www.ha-co.ch

SINGAPUR | SINGAPORE

Servo Dynamics Pte. Ltd.
 No 10 Kaki Bukit Road 1#01-30 • Kaki Bukit Industrial Park
 SGP-Singapore 416175
 Phone +65 68440288 • Fax +65 68440070
 servodynamics@servo.com.sg • www.servo.com.sg

SLOWAKISCHE REPUBLIK | SLOVAK REPUBLIC

Rastech s.r.o.
Buzulucká 3
SK-96150 Zvolen
Phone / Fax +421 45 5479806
pleva@rastech.sk

SPANIEN | SPAIN

WINKEL SISTEMAS LINEALES, S.L.
C/ Victor Balaguer 20-22
E-08870 Sitges
Phone +34 93 814 13 99
info@winkel-sl.es • www.winkel-sl.es

SÜDAFRIKA | SOUTH AFRICA

IT&E Industrial Trading & Engineering (PTY) Ltd.
Post Box 671 • Cresta 2118
ZA Johannesburg
Phone +27 11 4824079
sales@it-e.com • www.it-e.com

SÜDKOREA | SOUTH KOREA

JC Systems Co. Ltd
#405 Ace Highend Tower 9Cha
233, Gasan digital 1-ro
Geumcheon-gu
KR-08501 Seoul
Phone +82 70 7012 0890 • Fax +82 70 7016 0890
jcs@jcsystems.co.kr • www.jcsystems.co.kr

THAILAND | THAILAND

P Y B Engineering Business Co., Ltd.
46/11 Moo 12 Soi Ram-Intra 40
Ram-Intra road, Klong-Kum, Bueng-Kum
TH-Bangkok 10230 Thailand
Phone +662 949-9900 • Fax +662 519-2023
teb_fis@truemail.co.th

TSSCHECHISCHE REPUBLIK | CZECH REPUBLIC

MATIS s.r.o.
Kastanová 34
CZ-62000 Brno
Phone +420 548-214 438 • Fax +420 548-214 439
info@matis.cz • www.matis.cz

TÜRKEI | TURKEY

BIBUS endüstriyel A.S.
Vip Plaza Kat:2 No:43-44
TR-34490 Basaksehir / Istanbul
Phone +90 212-444 2038 • Fax +90 212-249 8834
info@bibus.com.tr • www.bibus.com.tr

UKRAINE | UKRAINE

Kyiv Office
TECHVITAS Ukraine
UKR-03083 Kyiv
Pirogivskiy Shliakh Str. 28
Phone +380-68-1594194
info@techvitas.com.ua • www.techvitas.com.ua

Kramatorsk Office
TECHVITAS Ukraine
UKR-84320-Kramatorsk, Donetsk Oblast
Parkova Str. 59
Phone +380 67 8906262
manager2@techvitas.com.ua • www.techvitas.com.ua

Lviv Office

TECHVITAS Ukraine
UKR-79060-Lviv, Lviv Oblast
Naukova Str. 29-A
Phone +380 67 8032807
sale@techvitas.com.ua • www.techvitas.com.ua

UNGARN | HUNGARY

Tamker Kft.
H-1116 Budapest
Fehérvári út 144. II.em. 207.
Phone +36 1 3868023 • +36 20 9911082
Fax +36 1 797 3044
tamker@tamker.hu • www.tamker.hu

USA | USA

PTI - SOLVE Industrial Motion Group
1817 Westinghouse Blvd.
US-NC 28273 Charlotte
Phone +1 704 5881091 • Fax +1 704 588 5738
winkel@solveindustrial.com • www.ptintl.com

VAE – SAUDI ARABIEN | UAE - SAUDI ARABIA

ALS Logistic Solutions LLC DUBAI
Grosvenor Business Tower
Off. 805, T-Com, Dubai
P.O. Box 36414
Phone +971 4 2869617 • Fax +971 4 2869618
info@als.aero • www.als.aero

WEISSRUSSLAND | BELARUS

Private Commercial-Industrial Unitary Enterprise "Ladoga-ru"
Biriuzova str., 10a, premise 10, room.66
220073, Minsk, Republic Belarus
VAT No. 191296618
Phone / Fax: +375 17 2705927
info@ladogaru.by



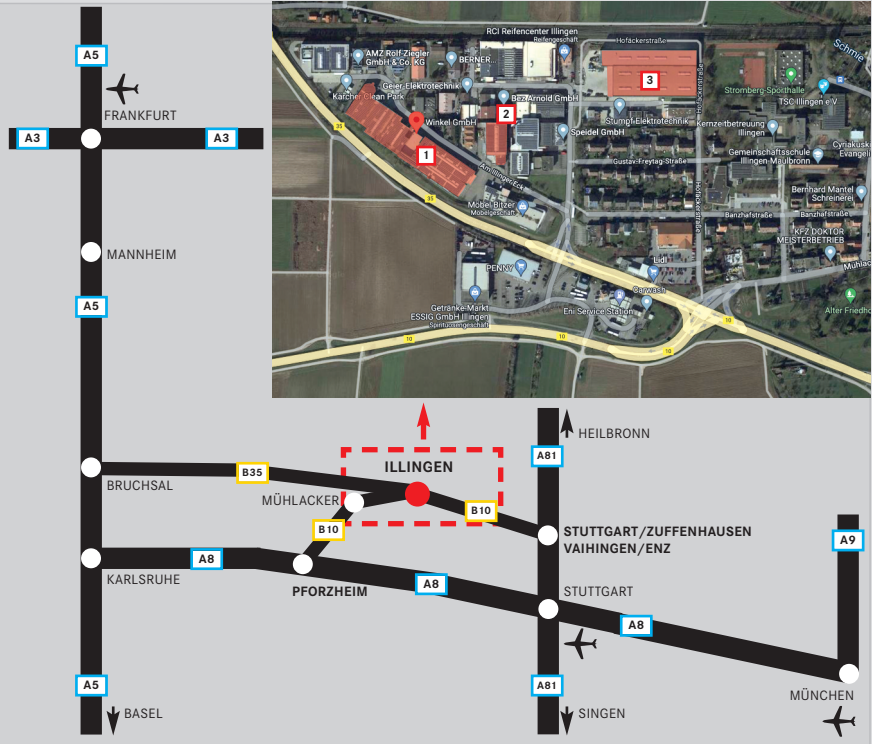


So finden Sie uns:

Eine detaillierte Anfahrtsskizze und einen Routenplaner finden Sie auch auf unserer Homepage: www.winkel.de

How to find us:

A detailed route planner can also be found at www.winkel.de



WINKEL e-business

CAD Files unter www.winkel.de

Sie finden die Bauteile unserer Komponenten als 2D/3D CAD Files auf unserer Webseite unter www.winkel.de. Hier können Sie die aktuellen Daten einfach herunterladen.

Schutzvermerk zur Beschränkung der Nutzung von Unterlagen nach ISO 16016

Weitergabe sowie Vervielfältigung dieser Unterlagen, Verwertung und Mitteilung ihres Inhalts nicht gestattet, soweit nicht ausdrücklich zugestanden. Zuwiderhandlungen verpflichten zu Schadensersatz. Alle Rechte für den Fall der Patenterteilung oder Gebrauchsmuster-Eintragung vorbehalten.

Und sollte uns doch mal ein Fehler passiert sein:

Druckfehler und Irrtümer wie Maßfehler etc., sowie technische Änderungen und Verbesserungen behalten wir uns vor.

WINKEL e-business

CAD Files www.winkel.de

You find 2D/3D CAD Files for easy download on our website: www.winkel.de

Copyright of documents according to ISO 16016

Copying of this document, giving it to others and the use or communication of the contents thereof, are forbidden without express authority. Offenders are liable to the payment of damages. All rights are reserved in the event of the grant of a patent or the registration of a utility model or design.

Should mistakes occur:

We will retain all rights for misprints or errors in the measurements. Technical changes without notice.





WINKEL GMBH
AM ILLINGER ECK 7
D-75428 ILLINGEN / GERMANY
TEL. +49 7042 82500
WINKEL@WINKEL.DE
WWW.WINKEL.DE

WINKEL SRL.
VIA PIO X, 2/G
I-28021 BORGOMANERO (NO) / ITALY
TEL. +39 0322 831583
INFO@WINKEL-SRL.IT
WWW.WINKEL-SRL.IT

WINKEL SISTEMAS LINEALES, S.L.
C/ VICTOR BALAGUER 20-22
E-08870 SITGES / SPAIN
TEL. +34 93 814 13 99
INFO@WINKEL-SL.ES
WWW.WINKEL-SL.ES