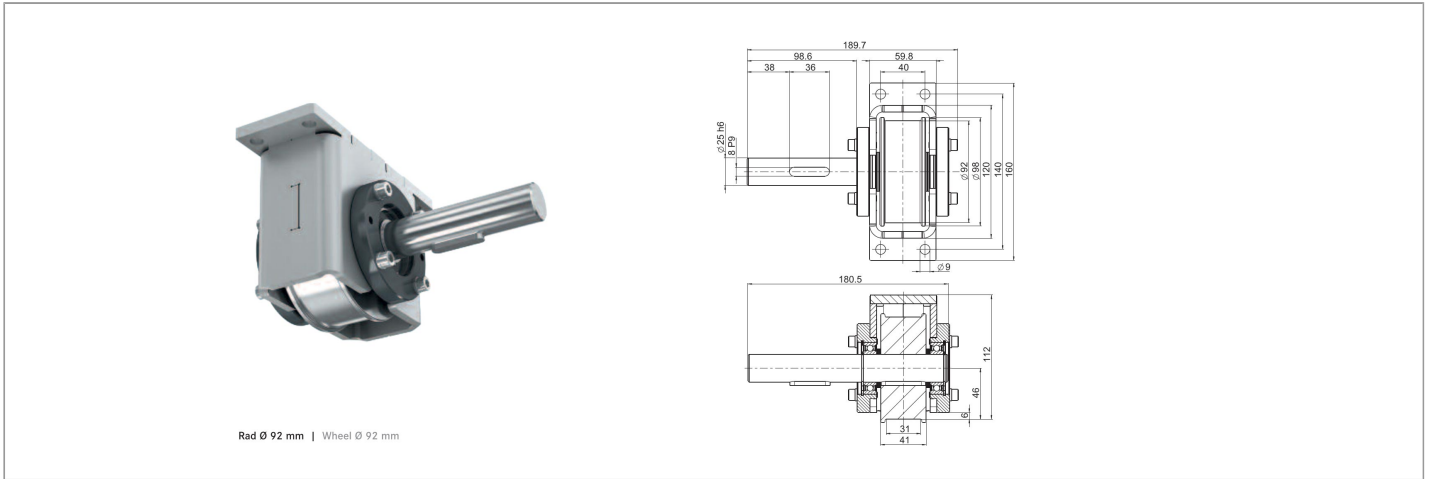


ホイールブロック タイプ RA-10-100



利点 ホイールブロック | 品目No.: 270.002.000

技術寸法

FL	FB	BL	BD	BB	H	HA	B	RD Ø
160	59.8	140	9	40	112	46	204	92

負荷能力

タイプ	1車輪当たりの負荷	車輪 Ø [mm]	重量 kg	ドライブシャフト	アキシアルガイド	トラックタイプ
RN-10-100	1.000	92	4,0	[ICON far-minus]	[ICON far-check]	RS-1
RA-10-100	1.000	92	5,5	25 x 80 mm	[ICON far-check]	RS-1
RNL-10-100	1.000	92	4,0	[ICON far-minus]	[ICON far-minus]	RS-1
RAL-10-100	1.000	92	5,5	25 x 80 mm	[ICON far-minus]	RS-1

製品に直接

一般的なアドバイス

General Advice WINKEL ベアリング

経済的なデザインの設備用リフトとハンドリングシステム。

WINKELベアリングシステムの利点:

- 設計と生産費用を削減します
- 高いラジアル荷重とアキシャル荷重をサポート
- 高い静荷重と動荷重用の強力なプロファイル
- プロファイル内で力を分散する能力
- 長寿命のベアリングとプロファイル
- 溶接ボルトによる経済的な組立
- ベアリング構成部品は簡単に交換できます

寸法

- ベアリングとプロファイルの寸法には静的最大許容負荷 $F [N]_{max}$ を確認することが必要です。

潤滑

- Winkelベアリングは完全補完の円筒ころ軸受です。1 勤および不規則な操業用に永久潤滑が施されています。弊社は長年の経験からこのような使用環境下の通常の用途で永久潤滑が保たれることを保証します。
- 倉庫や機器室での使用には表面を保護するために商業用のオイルスプレーを用い、6ヶ月毎の定期潤滑を行うだけです。
- Winkelベアリング4.054 ~4.063の寿命を延長するには、再潤滑を行います。一般的に潤滑孔はM6サイズのネジプラグでふさがれています。ベアリングはグリースニップルなしで納品されます。
- 塵、塵の起こりやすい場所、湿気、野外での操作、40度以上の温度、頻繁な荷重変更（連続運転）および重荷重ベアリングなどの特別な使用環境の場合、少なくとも1ヶ月に1度潤滑すべきです。弊社の潤滑システム \square Winkel Combi-Lub 1 またはセントラル潤滑システムの使用を推奨します。
- ベアリングはグリース等級3で潤滑されています（例、Shell Alvania 3, Esso Beacon 3 \square ）

準備

- 径100mm未満のWINKELベアリングの溶接作業にはベアリングの全構成部品を分解する必要があります。
- WINKEL Bearings with an outer diameter more than 130 mm should be welded on both sides of the bolt.
- ベアリングの組付け後、または調整後、手前側のネジはロックタイトで固定します。
- 溶接継手の割れを予防するには、溶接電極と非合金鋼用に有芯ワイヤをご使用ください。例、電極 \square DIN EN 499規格 \square E 42 5 B 42 H 10 \square 有芯ワイヤ \square DIN EN 758規格 \square T 42 4 B C 3 H5 / 7 42 4 B M 3 H5
- プロファイルのガイドウェイは軽く潤滑をしますが、塗装は行いません。

特殊デザイン

- WINKELベアリングタイプ (PR) 4.072 (P) \square (PR) 4.080 (P) には特殊ボルトをご利用いただけます。

システムソリューション

- 当社はお客様のニーズに従って完全なリフトーハンドリングユニットを設計、製作します \square CADによる設計とプログレッシブ生産手法によりハンドリングシステムとオートメーション分野に柔軟な完全ソリューションをお届けします。

Tolerances

- For all not tolerated dimensions counts ISO 2768 - m