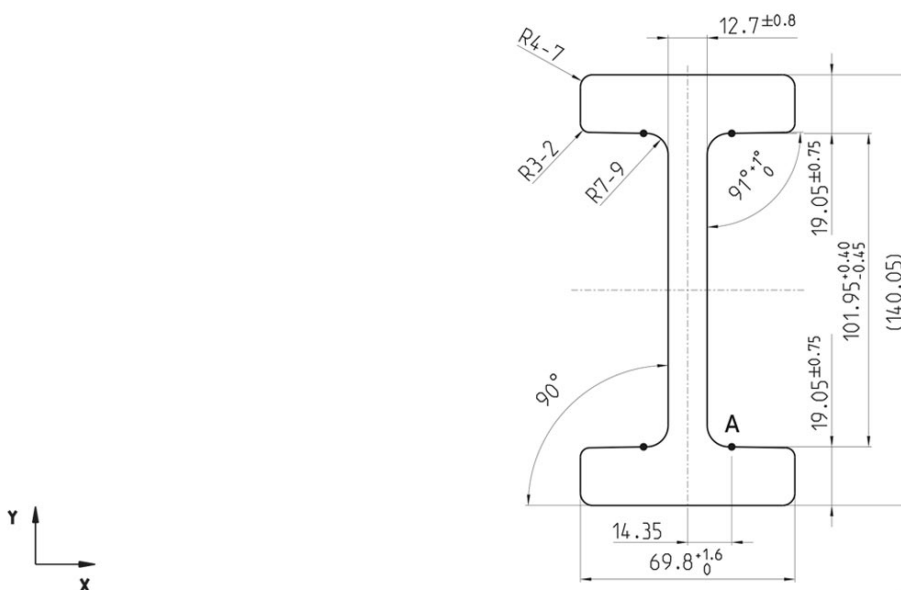


Proprietà del materiale 2912 NbV [fine straightened]

- 2912 NbV [fine straightened] profilo è bene raddrizzato*!
- I profili a rettilineità fine hanno una rettilineità di $\pm 0,3$ mm per metro.
- Tutti i profili sono realizzati in acciaio S450 J2 mod.
- La nuova serie NbV consente carichi superiori
- Profili in finitura fresata
- L_{max} = Lunghezza massima 12m

Disegno tecnico 2912 NbV [fine straightened]



Punto di misura A



Momento torcente 2912 NbV [fine straightened]

Numero Articolo	m kg/m	A cm ²	I _x cm ⁴	W _x cm ³	I _y cm ⁴	W _y cm ³	L _{max} in m
112.004.001	31,2	39,60	1.091,60	155,90	106,30	30,50	12

m = Massa, A = Superficie, I_x = momento d'inerzia, W_x = Momento torcente, I_y = momento d'inerzia, W_y = Momento torcente, L_{max} = Lunghezza massima

Video istruttivo

Profili standard NBV profili U raddrizzati

