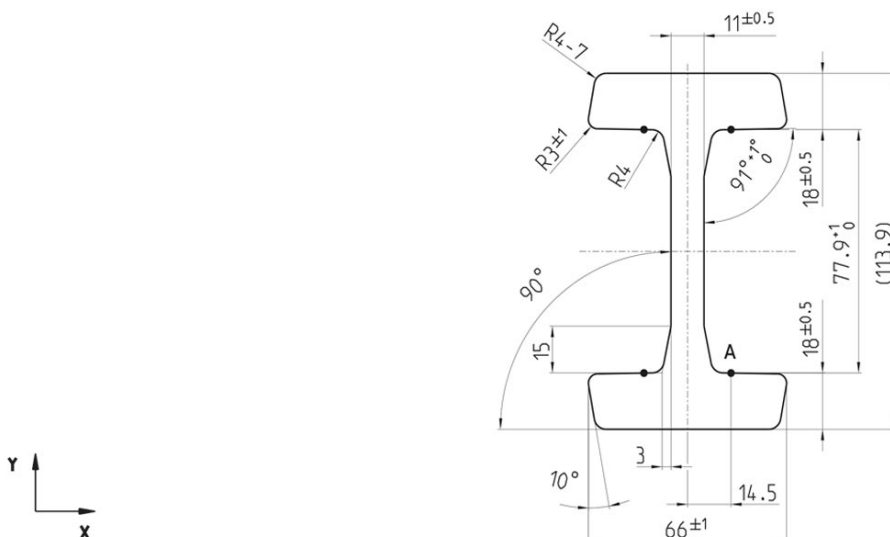


### Proprietà del materiale 3019 NbV [fine straightened]

- 3019 NbV [fine straightened] profilo è bene raddrizzato\*!
- I profili a rettilineità fine hanno una rettilineità di  $\pm 0,3$  mm per metro.
- Tutti i profili sono realizzati in acciaio S450 J2 mod.
- La nuova serie NbV consente carichi superiori
- Profili in finitura fresata
- $L_{max}$  = Lunghezza massima 12m

### Disegno tecnico 3019 NbV [fine straightened]



Punto di misura A



## Momento torcente 3019 NbV [fine straightened]

Numero Articolo	m kg/m	A cm <sup>2</sup>	I <sub>x</sub> cm <sup>4</sup>	W <sub>x</sub> cm <sup>3</sup>	I <sub>y</sub> cm <sup>4</sup>	W <sub>y</sub> cm <sup>3</sup>	L <sub>max</sub> in m
112.002.001	25,3	32,30	581,90	102,20	77,50	23,50	12

m = Massa, A = Superficie, I<sub>x</sub> = momento d'inerzia, W<sub>x</sub> = Momento torcente, I<sub>y</sub> = momento d'inerzia, W<sub>y</sub> = Momento torcente, L<sub>max</sub> = Lunghezza massima

### Video istruttivo

Profili standard NBV profili U raddrizzati

