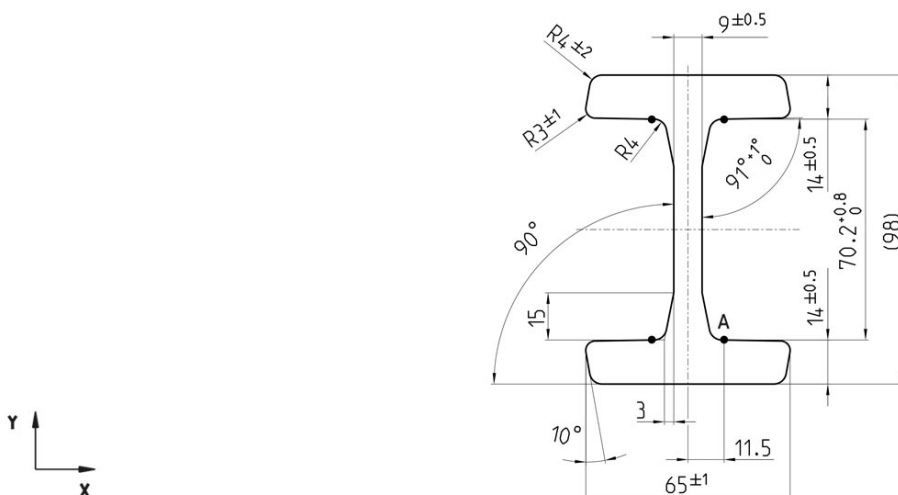


Proprietà del materiale 3018 NbV [fine straightened]

- 3018 NbV [fine straightened] profilo è bene raddrizzato*!
- I profili a rettilineità fine hanno una rettilineità di $\pm 0,3$ mm per metro.
- Tutti i profili sono realizzati in acciaio S450 J2 mod.
- La nuova serie NbV consente carichi superiori
- Profili in finitura fresata
- L_{max} = Lunghezza massima 12m

Disegno tecnico 3018 NbV [fine straightened]



Punto di misura A



Momento torcente 3018 NbV [fine straightened]

| Numero Articolo | m kg/m | A cm ² | I _x cm ⁴ | W _x cm ³ | I _y cm ⁴ | W _y cm ³ | L _{max} in m |
|-----------------|--------|-------------------|--------------------------------|--------------------------------|--------------------------------|--------------------------------|-----------------------|
| 112.001.001 | 19,4 | 24,80 | 346,10 | 70,60 | 58,30 | 18,00 | 12 |

m = Massa, A = Superficie, I_x = momento d'inerzia, W_x = Momento torcente, I_y = momento d'inerzia, W_y = Momento torcente, L_{max} = Lunghezza massima

Video istruttivo

Profili standard NBV profili U raddrizzati

