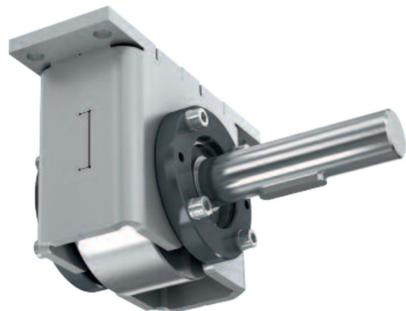
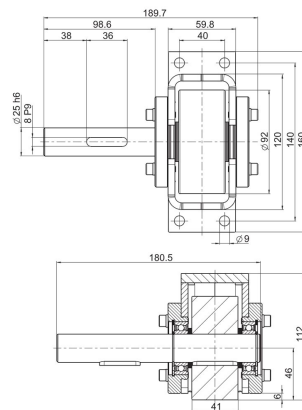


Wheel bloc Tipo RAL-10-100



Rad Ø 92 mm | Wheel Ø 92 mm



Vantaggi Wheel bloc | Articolo-Nr.: 270.008.000

Dati tecnici Dimensioni

FL	FB	BL	BD	BB	H	HA	B	RD Ø
160	59.8	140	9	40	112	46	?	92

Capacità di carico

Tipo	load per wheel	wheel Ø [mm]	Peso kg	drive shaft	axial guided	track type
RN-10-100	1.000	92	4,0	[ICON far-minus]	[ICON far-check]	RS-1
RA-10-100	1.000	92	5,5	25 x 80 mm	[ICON far-check]	RS-1
RNL-10-100	1.000	92	4,0	[ICON far-minus]	[ICON far-minus]	RS-1
RAL-10-100	1.000	92	5,5	25 x 80 mm	[ICON far-minus]	RS-1

[Clicca sul prodotto](#)

Informazioni generali

Indicazioni generali WINKEL Cuscinetti

Con i cuscinetti WINKEL è possibile realizzare movimenti lineari per dispositivi di sollevamento e di automazione in modo economico.

Vantaggi dei WINKEL Cuscinetti:

- Riduzione dei costi di progettazione e produzione
- Il sistema di WINKEL Cuscinetti è in grado di assorbire elevati carichi radiali e assiali
- Profili di guida a pareti spesse per elevati carichi statici e dinamici
- Immissione delle forze ottimale nei profili di guida
- Maggiore durata di cuscinetto e profilo
- Tempi di montaggio ridotti grazie ai perni da saldare
- Facilità di sostituzione dei componenti dei cuscinetti

Dimensionamento

- Per il dimensionamento di cuscinetto e profilo si deve considerare il carico massimo consentito $F [N]$ max. Vedi sotto

Rilubrificazione possibile

- I cuscinetti WINKEL sono a pieno riempimento di rulli e sono lubrificati a vita per la maggior parte delle applicazioni. La nostra pluriennale esperienza ci ha confermato che nella maggioranza delle applicazioni non ci sono state riduzioni di durata dei cuscinetti per problemi di lubrificazione insufficiente
- Per applicazioni nel settore dei magazzini e impianti automatici è possibile impiegare lubrificanti spray sulle superfici esterne di rotolamento ed una rilubrificazione ogni 6 mesi
- I cuscinetti WINKEL dal tipo 4.054 al 4.064 sono rilubrificabili. La rilubrificazione avviene tramite un foro M6 chiuso tramite un tappo. La fornitura non include il nipplo di lubrificazione
- In caso di particolari condizioni ambientali di funzionamento come polvere, sporco, umidità, funzionamento all'aperto, temperature oltre 40 gradi, frequenti variazioni di carico (direzione) e carico elevato richiedono di lubrificare il cuscinetto almeno una volta al mese. Vi consigliamo di impiegare il nostro o un sistema di lubrificazione centralizzato.
- Al montaggio, i WINKEL Cuscinetti sono lubrificati con grasso di grado 3 (per es. Shell Alvania 3, Esso Beacon 3)

Lavorazione

- Per la saldatura dei cuscinetti WINKEL con diametro esterno inferiore a 100 mm è necessario smontare le parti del cuscinetto
- I cuscinetti WINKEL con diametro esterno superiore a 130 mm devono essere saldati da entrambe le parti.
- Dopo il montaggio del cuscinetto e la registrazione le viti di fissaggio del coperchio devono essere fissate con Locitite
- Per evitare cricche da sollecitazione durante la saldatura, utilizzare solo filo animato per acciai non legati, ad es. B. Filo animato T 46 6 M M 1 H5 secondo ISO 17632.
- Le superfici di scorrimento dei profili non devono essere verniciate è sufficiente un leggero ingrassaggio

Versioni speciali

- Per i cuscinetti WINKEL da (PR) 4.072 (P) a (PR) 4.080 (P) sono disponibili perni speciali

Soluzioni per sistemi

- Progettiamo e costruiamo unità di sollevamento e di traslazione personalizzate in base alle necessità del cliente. Progettazione CAD e moderni impianti di produzione consentono una elevata flessibilità nella realizzazione di soluzioni nella tecnica della movimentazione e dell'automazione.

Tolleranze

