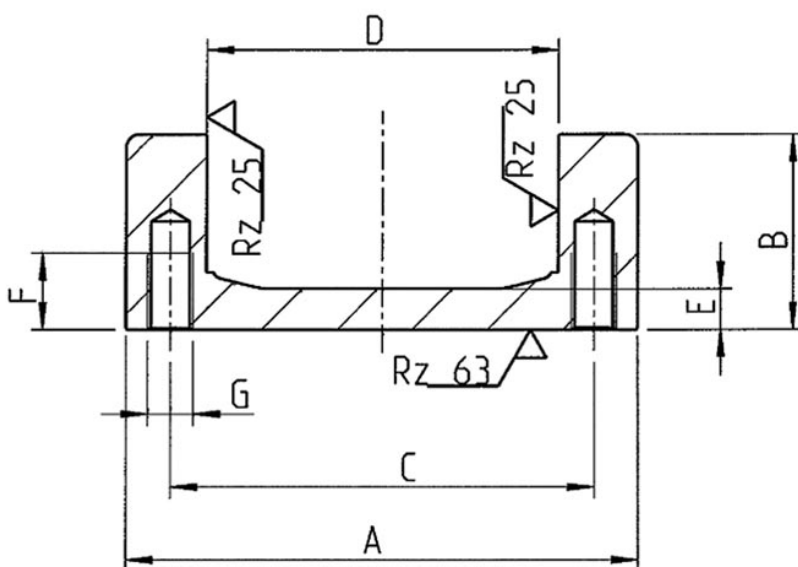




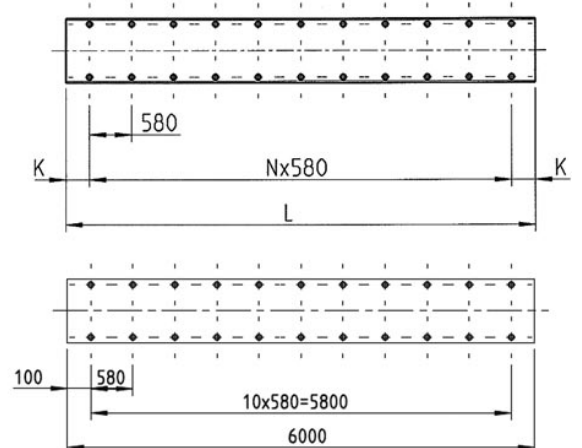
### Materialeigenschaften Typ PG-PR 6 NbV

- Profil ist aus hochwertigem Stahl S450 J2 mod. gefertigt
- Profil in sandgestrahlter und feingerichteter Ausführung  $\pm 0,3\text{mm}$  / lfm
- Geringes Spiel zwischen Laufrolle und Profil
- Höhere Tragkräfte durch neue NbV-Serie.
- $L_{\text{max}}$  = Maximale Produktionslänge 12m

### Technische Zeichnung PG-PR 6 NbV



Zeichnungsvorlage für Kundenprofil  
Drawing for customized profile





## Abmessungen PG-PR 6 NbV

A ± 1.5 [mm]	B ± 1.5 [mm]	C [mm]	D ± 0.15 [mm]	E [mm]	F [mm]	G	L <sub>max</sub> in m
201,5	69,0	177,8	154,0	17,2	30,0	M16	12

A = Gesamthöhe ± Toleranz , B = Gesamtbreite ± Toleranz , C = Breite Laufrolle Axialrolle, D = Kammermaß Laufrolle ± Toleranz, E = Stegbreite, F = Gewindetiefe, G = Gewinde, L<sub>max</sub> = Maximale Produktionslänge