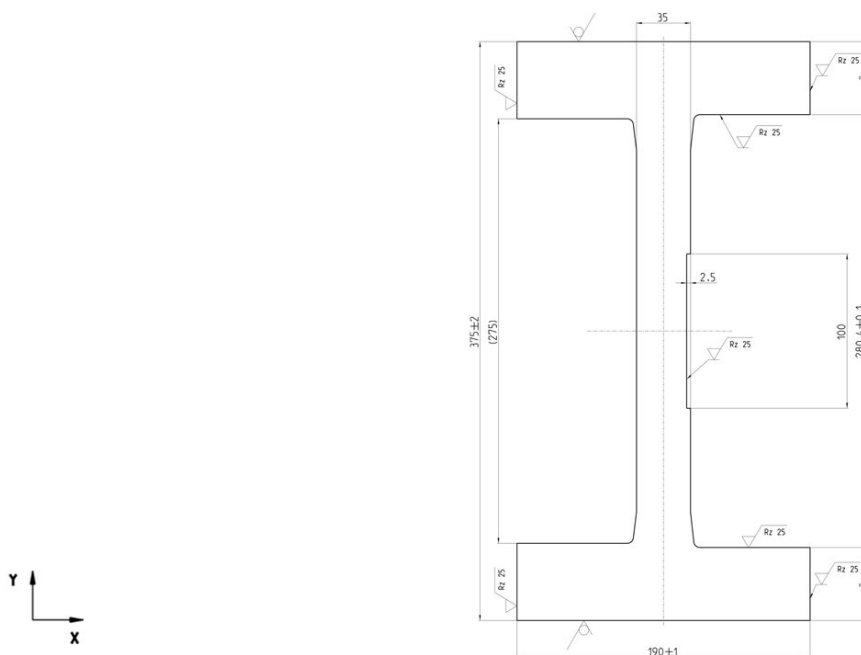


Materialeigenschaften Typ Standard 36 [einseitig]

- Geschweißtes und gefrästes Schwerlastführungsprofil, gefertigt aus hochwertigem Stahl in S355 J2
- L_{\max} = Maximale Produktionslänge 12m
- Fertigungsbedingte Längswölbung $\pm 1,0$ mm/lfm
- Auf Anfrage ist das Profil in feingerichteter Ausführung erhältlich. ($\pm 0,3$ mm/lfm.)

Technische Zeichnung Standard 36 [einseitig]





Abmessungen Standard 36 [einseitig]

A ± 2 [mm]	B ± 1 [mm]	C [mm]	D ± 0.1 [mm]	E [mm]	F [mm]	G [mm]	L _{max} in m
375,0	190,0	100,0	280,4	35,0	2,5	275	12

A = Gesamthöhe ± Toleranz , B = Gesamtbreite ± Toleranz , C = Breite Laufrolle Axialrolle, D = Kammermaß Laufrolle ± Toleranz, E = Stegbreite, F = Tiefe Lauffläche Axialrolle, G = Kammermaß, L_{max} = Maximale Produktionslänge

Widerstandsmomente Standard 36 [einseitig]

Artikel Nummer	m kg/m	A cm ²	I _x cm ⁴	W _x cm ³	I _y cm ⁴	W _y cm ³
112.036.001	220,4	280,80	56.013,70	2.987,40	5.655,50	595,30

m = Masse, A = Fläche, I_x = Flächenmoment, W_x = Widerstandsmoment, I_y = Flächenmoment, W_y = Widerstandsmoment