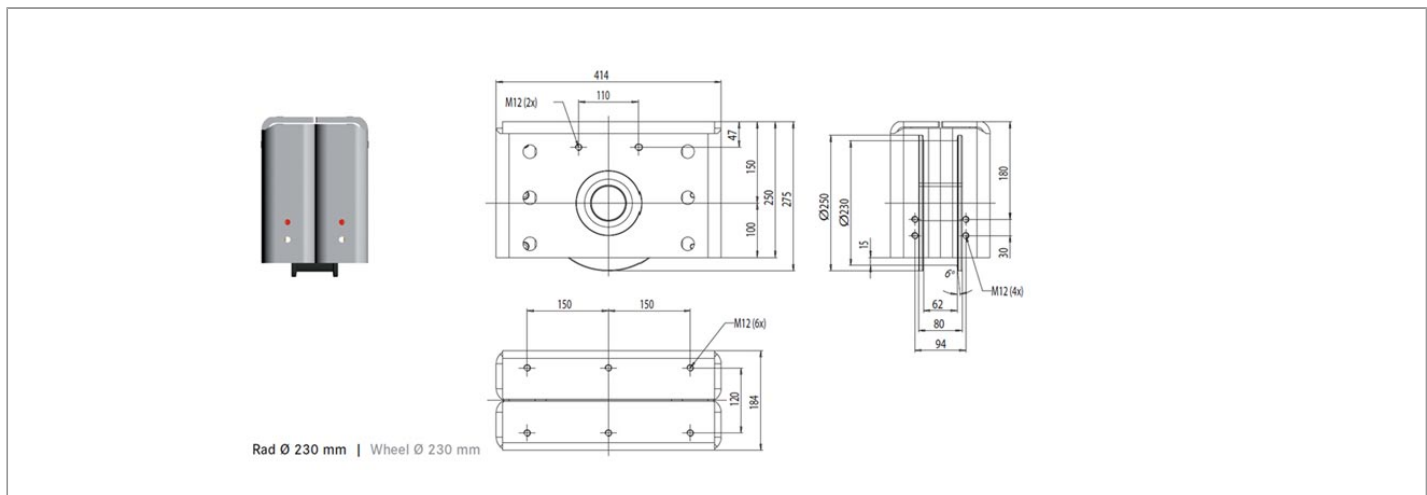


Wheel bloc Typ RN-40-230



Advantages Wheel bloc | Produkt : 270.400.003

Technické rozměry

FL	FB	BL	BD	BB	H	HA	B	RD Ø
414	184	150	M12 (6x)	120	275	?	262	230

Nákladová kapacita

Typ	load per wheel	wheel Ø [mm]	Váha kg	drive shaft	axial guided	track type
RN-10-100	1.000	92	4,0	keine	ja	RS-1
RA-10-100	1.000	92	5,5	25 x 80 mm	ja	RS-1
RNL-10-100	1.000	92	4,0	keine	nein	RS-1
RAL-10-100	1.000	92	5,5	25 x 80 mm	nein	RS-1
RN-20-160	2.000	160	23,0	keine	ja	RS-2 / RS-2 FG
RN-20-160	2.000	160	32,0	40 x 80 mm	ja	RS-2 / RS-2 FG
RNL-20-160	2.000	160	19,0	keine	nein	RS-2 / RS-2 LG
RAL-20-160	2.000	160	29,0	40 x 80 mm	nein	RS-2 / RS-2 LG



RNL-40-230	4.000	230	71,4	keine	nein	RS-4 / W55
RA-40-230	4.000	230	72,6	40 x 80 mm	nein	RS-4 / W55
RAM-40-230	4.000	230	78,3	40 x 570 mm	ja	RS-4 / W55
RALM-40-230	4.000	230	77,3	40 x 570 mm	nein	RS-4 / W55
RNL-40-230-VU	1.000	230	71,2	keine	nein	RS-4
RAL-40-230-VU	1.000	230	72,0	40 x 80 mm	nein	RS-4
RALM-40-230-VU	1.000	230	76,7	40 x 570 mm	nein	RS-4

[Klick to the product](#)

Obecné doporučení

Rozměry

- Pro rozměry ložiska a profilu musí být potvrzeno maximální nákladové zatížení F [N].

Domazávání

- Naše ložiska WINKEL jsou vybavena válečkovými kolečky, které jsou promazány na celou dobu své životnosti a připraveny pro nepřetržitý provoz v zatíženíových podmínkách. Díky mnoha letům zkušeností Vám tak můžeme zaručit, že jakýkoliv druh používání v zatíženíových provozech nebude snižovat jejich životnost oproti použití při běžném provozu.
- Pro použití například ve skladech a výrobních halách je dostatečně lehká konzervace povrchu pomocí běžného sprejového oleje s pravidelným domazáváním každých 6 měsíců.
- Pro prodloužení životnosti ložisek WINKEL 4.054 a 4.063 jsou tyto domazávatelné. Všeobecně jsou domazávací otvory uzavřeny pomocí závitových zátek M6. Ložiska jsou dodávána bez maznic.

V případě použití v zatíženíových prostředích, jako je prach, nečistoty, vlhkost, veknovní operace, teplota nad 40 stupňů, časté změny nákladu a velkých zatížení by měla být ložiska domazávána alespoň jednou měsíčně. Na to Vám doporučujeme použít náš lubrikační systém Winkel Combi-Lub 1.

Ložiska lze promazat mazacím tukem stupně 3 (např. Shell Alvania 3, Esso Beacon 3)

Zpracování

- Pro svářecí operace na ložiscích WINKEL s průměrem menším než 100 mm musí být všechny ložiskové komponenty rozloženy.

WINKEL Bearings with an outer diameter more than 100 mm should be welded on both sides of the bolt.

Po složení ložiska nebo po jeho seřízení by měly být vlní šrouby zabezpečeny lepidlem.

Pro zamezení prasklin ve svárech používejte svářecí elektrody a plněné dráty pro nelegovanou ocel. Příklady elektrod: E 42 5 B 42 H 10 podle DIN EN 499. Příklady plněných drátů: T 42 4 B C 3 H5 / 7 42 4 B M 3 H5 podle DIN EN 758.

- Ložiska WINKEL JUMBO by měla být svařena na obou koncích šroubu.
- Vodící cesty v profilech by měly být lehce promazané a nenabarvené.

Speciální designy

- Pro ložiska WINKEL typu (PR) 4.072 (P) do (PR) 4.080 (P) jsou dostupné speciální šrouby.

Systémová řešení

- Navrhujeme a vyrábíme kompletní zdvižové a manipulační systémy podle potřeb zákazníka. Konstrukce pomocí CAD a progresivní výroby nám dává vysokou flexibilitu pro dodání kompletních řešení na poli manipulačních systémů a automatizace.

Tolerances

- For all not tolerated dimensions counts ISO 2768 - m