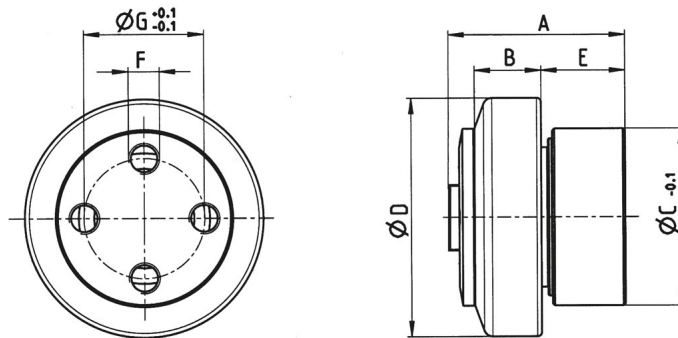


**Advantages** 带组合螺栓的精密WINKEL轴承 型号KB PR | 部件号: 200.208.000

- 自由选择螺栓组件
- 螺栓可用焊接或螺丝连接于轴承装置上
- 无需法兰板

技术规格



型号	D -0.1 [mm]	A* [mm]	C [mm]	E [mm]	B [mm]	F	G [mm]
KB PR 4.080	153,8	89,0	120	29,0	45	M16x23	80

D = 螺栓高度, A = 总高度, \*规格 A 无垫圈; 最大+2mm, C = 螺栓直径, E = 径向轴承总宽度, B = 外径, F = 螺纹孔, G = 齿距直径



## 承载能力

型号	$F_R$ [kN]	$F_A$ [kN]	C [kN]	$C_o$ [kN]	$C_A$ [kN]	$C_{oA}$ [kN]	Weight in kg	指南简介
<b>KB PR 4.080</b>	39,50	18,50	151,0	192,0	68	71	8,30	PR 6 NbV PG-PR 6 NbV

FR = 载荷量, 径向轴承, 轴承和导轨间最大许可力, FA = 载荷量, 轴向轴承, 轴承和导轨间最大许可力, 动载荷量, 径向轴承(ISO 281/1), CO = 静载荷量, 径向轴承(ISO 76), CA = 动载荷量, 轴向轴承(ISO 281/1), COA = 静载荷量, 轴向轴承(ISO 76)

## 组装/调节 垫片

- 厚度0.5和1.0毫米的垫片可用
- 最大可调节+2mm

## 操作视频

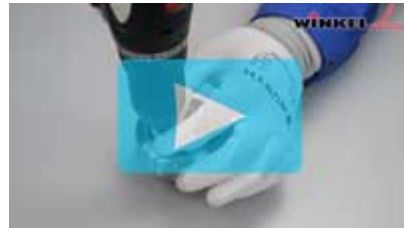
带法兰板的WINKEL轴承 使用垫圈进行轴向调节



VIDEO

## 操作视频

轴承的拆卸和组装



VIDEO

## 合适的垫片

垫片厚度 0.5 毫米	部件号	垫片厚度 1.0 毫米	部件号
<b>S-4.080-0,5</b>	200.903.000	<b>S-4.080-1,0</b>	200.903.001



## 一般建议 WINKEL轴承

是专门为机械加工、升降和装卸运输系统而做的经济性设计

### WINKEL轴承系统的优点:

- 降低设计生产成本
- 降低设计生产成本
- 可接受高径向和轴向载荷
- 坚固的导轨，适合于高动载荷和静载荷
- 轴承和导轨的使用寿命长
- 可通过焊接螺栓组装，经济实用
- 轴承部件易于更换

## 规格

- For the dimension of bearing and profile, the maximum allowable load  $F$  [N] max. stat. should be confirmed. See here [Calculation of of the bearing forces with configurator.](#)

## 重复润滑

- 我们WINKEL的轴承全部是滚柱型，在非稳定运行状况下有一个轴终身润滑。凭借我们多年的经验，我们确保对一般的应用而言，在非稳定使用情况下无损轴承的使用寿命。
- 在诸如仓库以及厂房的应用中，仅需在表面喷一些商业润滑油就足够了。另外每6个月定期进行润滑。
- 从4.055到4.064的WINKEL轴承可重复润滑，可延长轴承的使用寿命。一般来讲，我们采用M6螺纹塞封闭重复润滑孔。我们发运的轴承都没有润滑油嘴。
- 在一些特殊的使用环境中，诸如在有尘、有污物、潮湿、户外、超过40度的高温、载荷变化频繁（持续运行）以及重载荷的情况下，应每个月对轴承做至少一次润滑。对此，我们建议您采用我们的润滑系统WINKEL Combi-Lub 1
- 可用3级油脂（例如Shell Alvania 3和Esso Beacon 3）润滑轴承

## 使用

- 在直径小于100毫米的WINKEL轴承上进行焊接工作时，必须将所有轴承的零件拆下。
- WINKEL Bearings with an outer diameter more than 130 mm should be welded on both sides of the bolt.
- 重装轴承后，或者进行调试后，前边的螺丝应使用乐泰胶水LOCITITE固定。
- 为避免焊接结合处破裂，进行焊接作业时，请采用非合金钢焊条和焊条芯。例如：采用欧盟统一标准499规定的焊条芯E42 5 B 42 H 10又比如：采用欧盟统一标准758规定的焊条芯T42 4 B C 3 H5/7 42 4 B M 3 H5
- 导轨上的导槽应涂少许润滑油，不能刷油漆。

## 特殊设计

- 型号PR4.072(P)到（PR4.080(P)的WINKEL轴承，有专门的螺栓。

## 系统解决方案

- 我们根据客户的需求设计制造完整的升降-输送装置。采用CAD以及先进的技术进行设计生产，确保提供输送和自动化领域的完整且灵活的解决方案。

## Tolerances

- For all not tolerated dimensions counts ISO 2768 - m