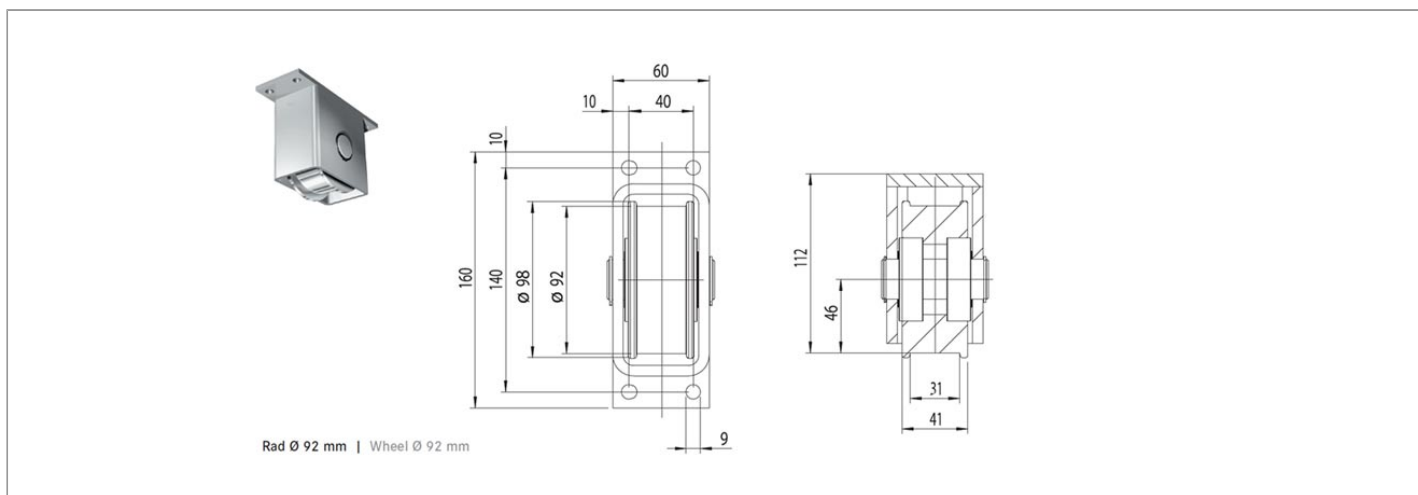


Wheel bloc 型号 RN-10-100




Advantages Wheel bloc | 部件号: 270.001.000

技术规格

FL	FB	BL	BD	BB	H	HA	B	RD Ø
160	60	140	9	40	112	46	?	92

载荷量

型号	load per wheel	wheel Ø [mm]	重量 (千克)	drive shaft	axial guided	track type
RN-10-100	1.000	92	4,0	keine	ja	RS-1
RA-10-100	1.000	92	5,5	25 x 80 mm	ja	RS-1
RNL-10-100	1.000	92	4,0	keine	nein	RS-1
RAL-10-100	1.000	92	5,5	25 x 80 mm	nein	RS-1
RN-20-160	2.000	160	23,0	keine	ja	RS-2 / RS-2 FG
RN-20-160	2.000	160	32,0	40 x 80 mm	ja	RS-2 / RS-2 FG
RNL-20-160	2.000	160	19,0	keine	nein	RS-2 / RS-2 LG
RAL-20-160	2.000	160	29,0	40 x 80 mm	nein	RS-2 / RS-2 LG
 RN-40-230	4.000	230	72,8	keine	ja	RS-4 / W55

copyright© 2021 by WINKEL GmbH | 75428 Illingen | Am Illinger Eck 7

Telefon: +49 7042-8250-0 | Fax: +49 7042-23 888 | komponentenanfrage@winkel.de

WINKEL-Product Facts 2021 | 27.10.2021

RA-40-230	4.000	230	72,6	40 x 80 mm	nein	RS-4 / W55
RAM-40-230	4.000	230	78,3	40 x 570 mm	ja	RS-4 / W55
RALM-40-230	4.000	230	77,3	40 x 570 mm	nein	RS-4 / W55
RNL-40-230-VU	1.000	230	71,2	keine	nein	RS-4
RAL-40-230-VU	1.000	230	72,0	40 x 80 mm	nein	RS-4
RALM-40-230-VU	1.000	230	76,7	40 x 570 mm	nein	RS-4

[点击产品](#)

综述

规格

- 对于轴承和导轨的规格，应确认最大允许的静承载力 $F[N]_{max. stat.}$

重复润滑

- 我们WINKEL的轴承全部是滚柱型，在非稳定运行状况下有一个轴终身润滑。凭借我们多年的经验，我们确保对一般的应用而言，在非稳定使用情况下无损轴承的使用寿命。
- 在诸如仓库以及厂房的应用中，仅需在表面喷一些商业润滑油就足够了。另外每6个月定期进行润滑。
- 从4.055到4.063的WINKEL轴承可重复润滑，可延长轴承的使用寿命。一般来讲，我们采用M6螺纹塞封闭重复润滑孔。我们发运的轴承都没有润滑油嘴。

在一些特殊的使用环境中，诸如在有尘、有污物、潮湿、户外、超过40度的高温、载荷变化频繁（持续运行）以及重载荷的情况下，应每个月对轴承做至少一次润滑。对此，我们建议您采用我们的润滑系统WINKEL Combi-Lub 1
可用3级油脂（例如Shell Alvania 3和Esso Beacon 3）
润滑轴承

使用

- 在直径小于100毫米的WINKEL轴承上进行焊接工作时，必须将所有轴承的零件拆下。

WINKEL Bearings with an outer diameter more than 100 mm should be welded on both sides of the bolt.

重装轴承后，或者进行调试后，前边的螺丝应使用乐泰胶水LOCITITE固定。

为避免焊接结合处破裂，进行焊接作业时，请采用非合金钢焊条和焊条芯。例如：采用欧盟统一标准499规定的焊条芯E42 5 B 42 H 10又比如：采用欧盟统一标准758规定的焊条芯T42 4 B C 3 H5/7 42 4 B M 3 H5

- 大型WINKEL轴承应焊接在螺栓的两侧。
- 导轨上的导槽应涂少许润滑油，不能刷油漆。

特殊设计

- 型号PR4.072(P)到（PR4.080(P)的WINKEL轴承，有专门的螺栓。

系统解决方案

- 我们根据客户的需求设计制造完整的升降-输送装置。采用CAD以及先进的技术进行设计生产，确保提供输送和自动化领域的完整且灵活的解决方案。

Tolerances

- For all not tolerated dimensions counts ISO 2768 - m